

O 143 S10

RU Эксплуатация и обслуживание

CE

GH30-933
ed. 05/2022

IT**DATI IDENTIFICATIVI**

I dati identificativi e la marcatura "CE" della macchina sono posizionati sulla targhetta posta sul corpo macchina.

Si consiglia di trascrivere il modello della macchina e il relativo numero di matricola nella tabella riportata nella pagina seguente.

EN**IDENTIFICATION DATA**

The machine identification data and "CE" marking are located on the plate on the machine body.

It is advisable to note the machine model and serial number on the table on the next page.

FR**DONNÉES D'IDENTIFICATION**

Les données d'identification et le marquage « CE » de la machine se trouvent sur la plaque située sur le corps de la machine.

Nous vous conseillons de recopier le modèle de la machine et le numéro de matricule correspondant dans le tableau reporté sur la page suivante.

DE**KENNDATEN**

Die Maschinenkenndaten und die Aufprägung "CE" befinden sich auf dem Schild an der Maschine.

Wir empfehlen, das Maschinenmodell und die dazugehörige Seriennummer in die Tabelle auf der nachfolgenden Seite einzutragen.

ES**DATOS DE IDENTIFICACIÓN**

Los datos de identificación y la marca "CE" de la máquina están grabados en la placa colocada sobre la estructura de la máquina.

Se recomienda transcribir el modelo y el número de matrícula de la máquina en la tabla descrita en la siguiente página.

PT**DADOS IDENTIFICATIVOS**

Os dados identificativos e a marcação "CE" da máquina estão na placa colocada no corpo da máquina.

Aconselha-se transcrever o modelo da máquina e o relativo número de série na tabela referida na página seguinte.

NL**IDENTIFICATIEGEGEVENS**

De identificatiegegevens en de "CE"-markering van de machine bevinden zich op het plaatje dat op de machine is aangebracht.

We raden u aan het model en het serienummer van de machine in de tabel op de volgende pagina te vermelden.

CS

IDENTIFIKAČNÍ ÚDAJE

Identifikační údaje a označení stroje „CE“ jsou uvedeny na štítku umístěném na tělese stroje. Doporučujeme, abyste model stroje a jeho příslušné výrobní číslo přepsali do tabulky uvedené na následující straně.

RU

ИДЕНТИФИКАЦИОННЫЕ ДАННЫЕ

Идентификационные данные машины и маркировка «CE» находятся на табличке, установленной на корпусе машины.

Рекомендуется переписать модель машины и соответствующий паспортный номер в таблицу, приведенную на следующей странице.

PL

DANE IDENTYFIKACYJNE

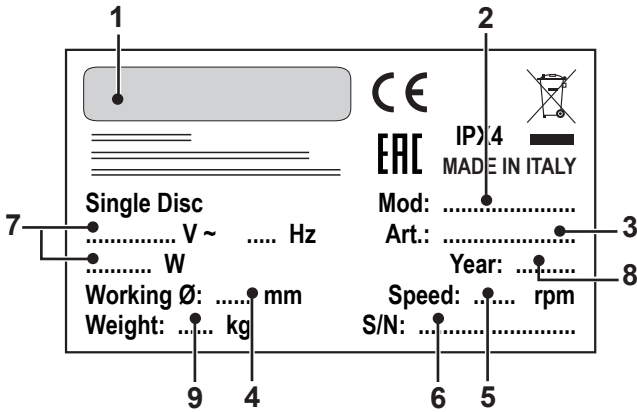
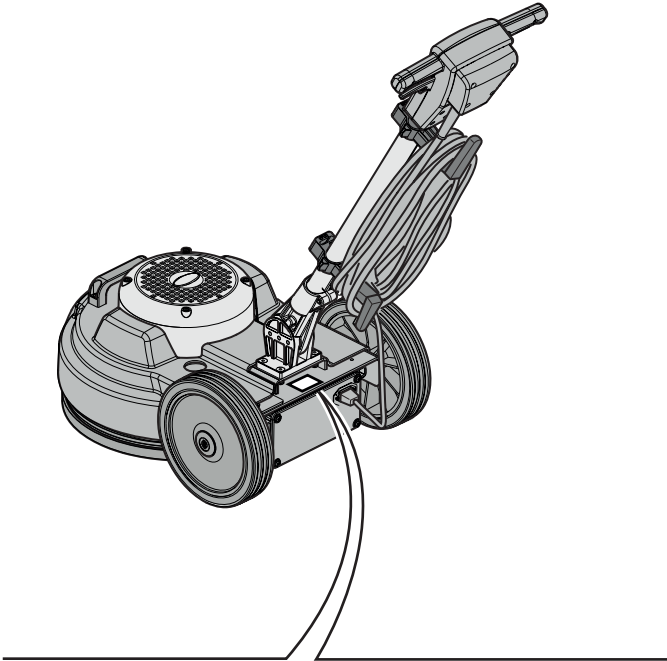
Dane identyfikacyjne i oznakowanie "CE" urządzenia umieszczone są na tabliczce znamionowej znajdującej się na korpusie urządzenia.

Zaleca się wpisać model i numer seryjny urządzenia do tabeli znajdującej się na kolejnej stronie.

AR

معلومات التعريف

إن معلومات التعريف وعلامة "سي إي" للألة موجودة غي لوحة التعريف على هيكل الألة. ينصح كتابة موديل الألة والرقم المتسلسل في الجدول المذكور في الصفحات الآتية.



	1	2	3	4	5
IT	Produttore	Modello	Codice articolo	Ø di lavoro	Velocità di rotazione
EN	Manufacturer	Model	Article code	Working Ø	Rotation speed
FR	Producteur	Modèle	Code de l'article	Ø de travail	Vitesse de rotation
DE	Hersteller	Modell	Artikelnummer	Ø Arbeit	Drehgeschwindigkeit
ES	Fabricante	Modelo	Código del artículo	Ø de trabajo	Velocidad de rotación
PT	Fabricante	Modelo	Código do artigo	Ø de trabalho	Velocidade de rotação
NL	Producent	Model	Artikelcode	Ø bewerking	Rotatiesnelheid
CS	Výrobce	Model	Kód výrobku	Pracovní Ø	Rychlost rotace
RU	Изготовитель	Модель	Код изделия	Рабочий Ø	Скорость вращения
PL	Producent	Model	Kod artykułu	Ø pracy	Prędkość obrotów
AR	الصانع	الموديل	الرمز	قطر العمل	سرعة الدوران

	6	7	8	9
IT	N° Matricola	Caratteristiche elettriche	Anno di costruzione	Peso macchina
EN	Serial number	Electrical characteristics	Year of construction	Machine weight
FR	N° de Matricule	Caractéristiques électriques	Année de construction	Poids de la machine
DE	Serien-Nr.	Elektrische Eigenschaften	Baujahr	Maschinengewicht
ES	N° de Matricula	Características eléctricas	Año de fabricación	Peso de la máquina
PT	N° de Série	Características eléctricas	Ano de construção	Peso da máquina
NL	Serienummer	Elektrische eigenschappen	Bouwjaar	Machine gewicht
CS	Výrobní č.	Elektrické v lastnosti	Rok výroby	Hmotnost stroje
RU	N° Паспорта	Электрические характеристики	Год выпуска	Вес машины
PL	Nr seryjny	Charakterystyka elektryczna	Rok produkcji	Ciężar maszyny
AR	الرقم المتسلسل	المواصفات الكهربائية	سنة الصنع	وزن الآلة

Fig. 1

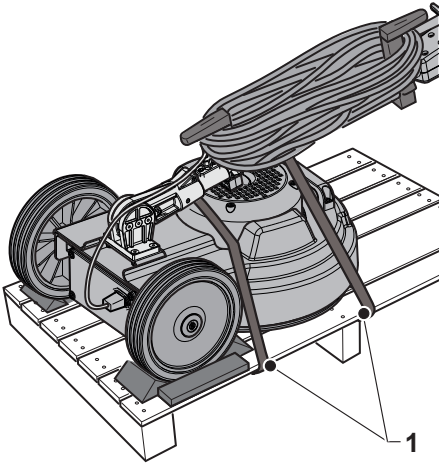


Fig. 2

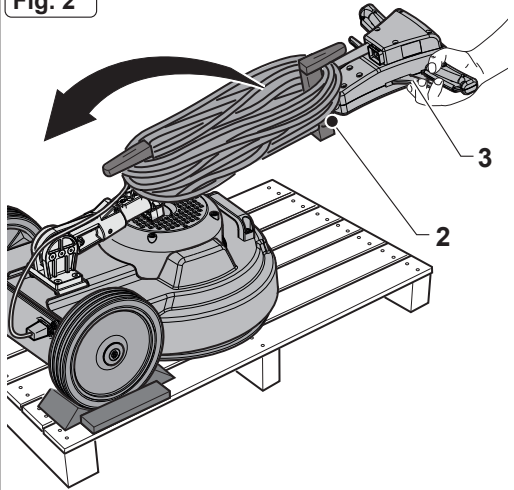


Fig. 3

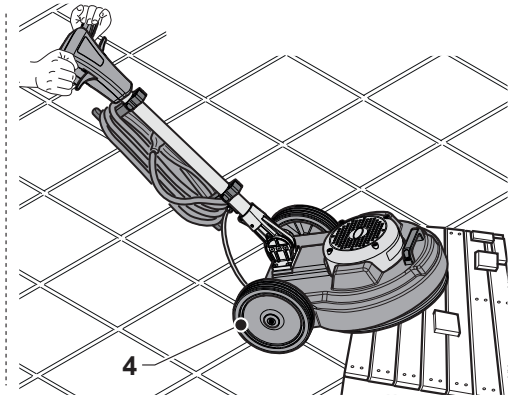
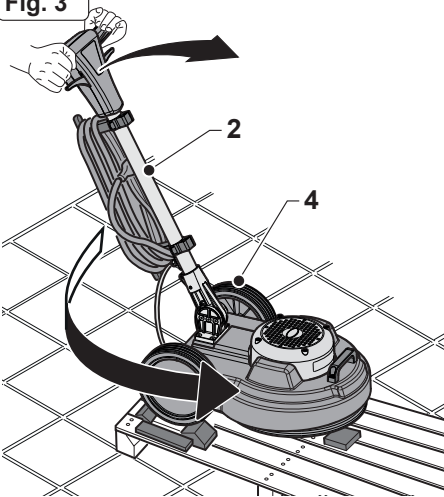


Fig. 4

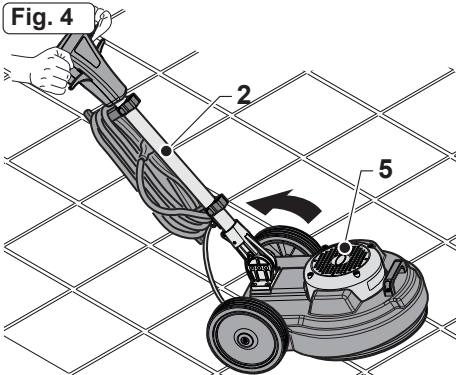
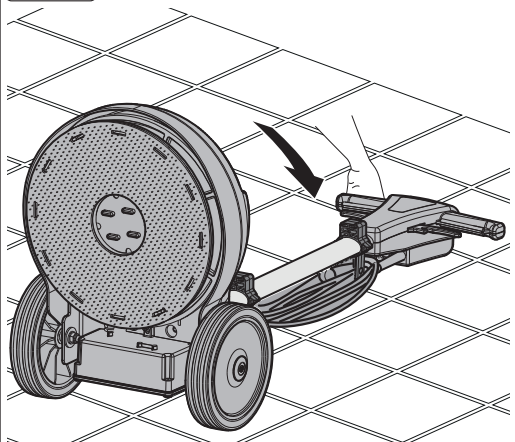


Fig. 5



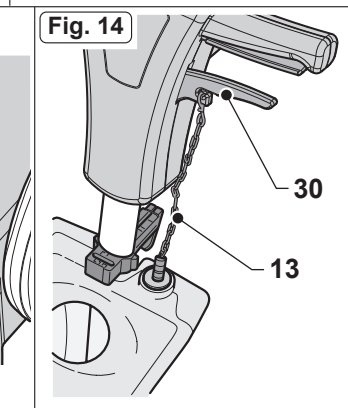
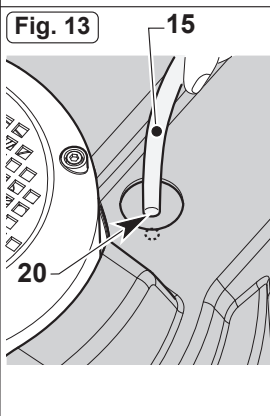
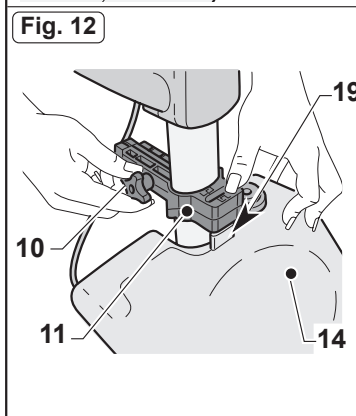
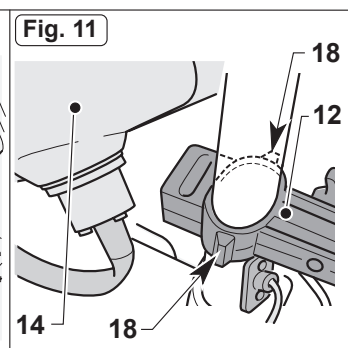
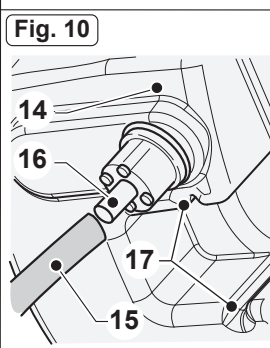
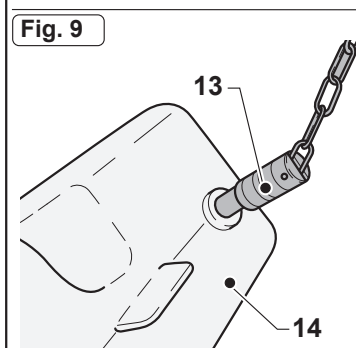
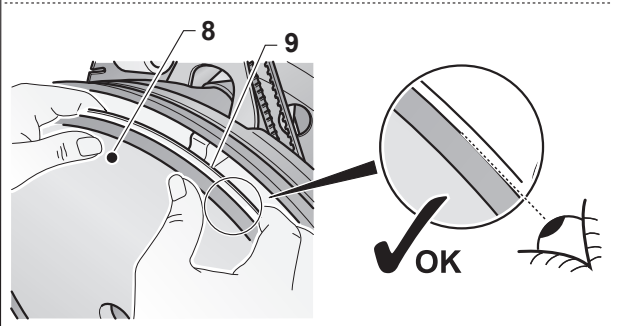
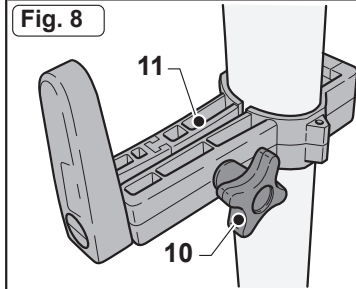
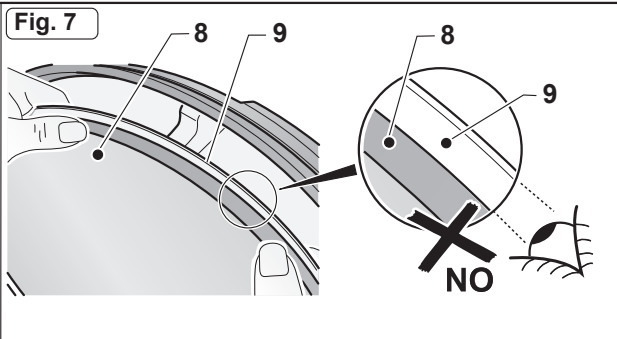
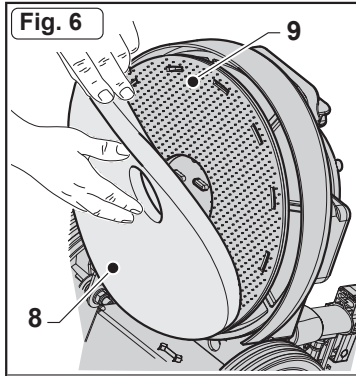


Fig. 15

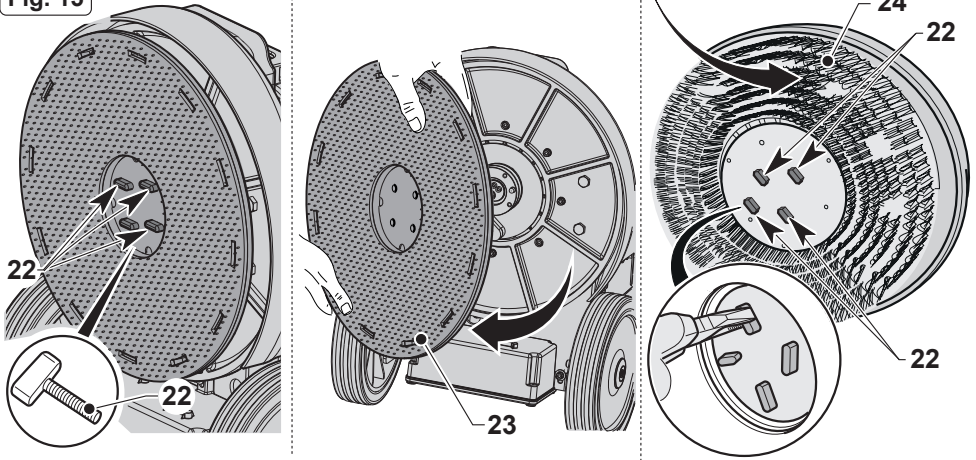


Fig. 16

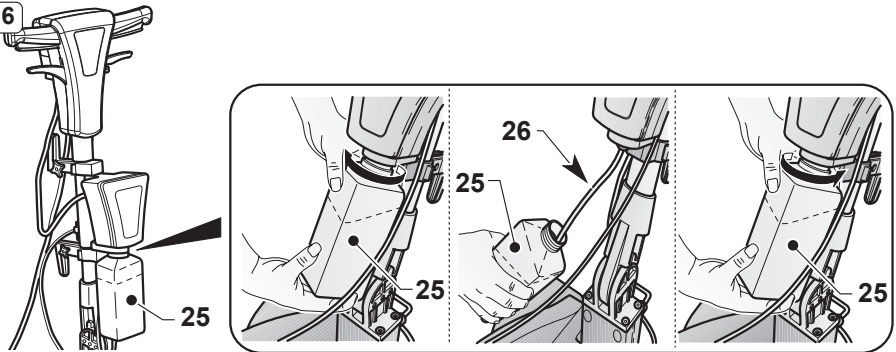


Fig. 17

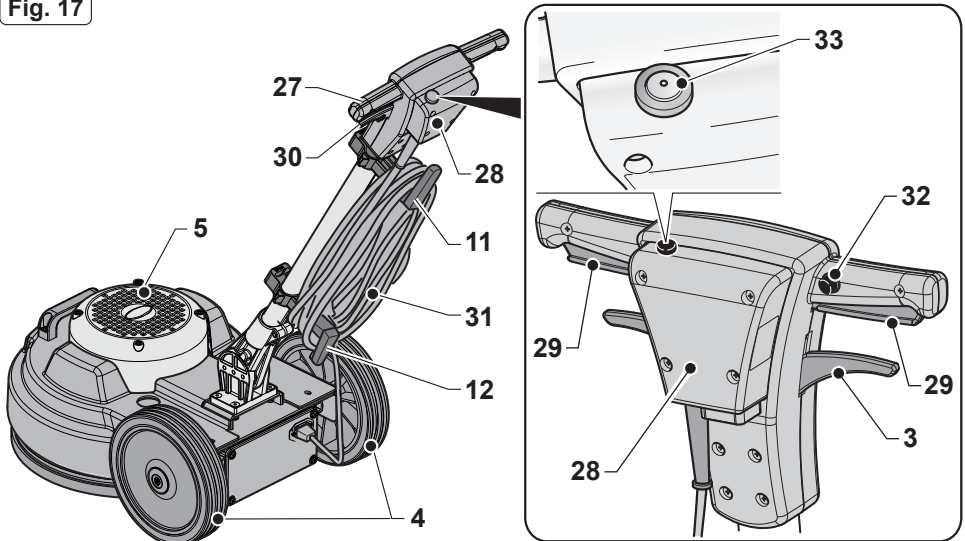


Fig. 18

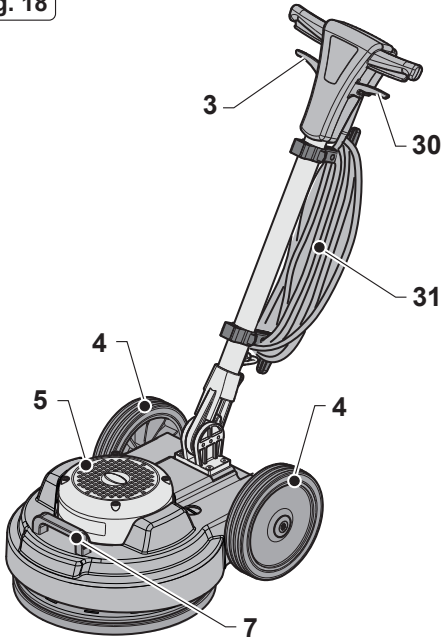


Fig. 19

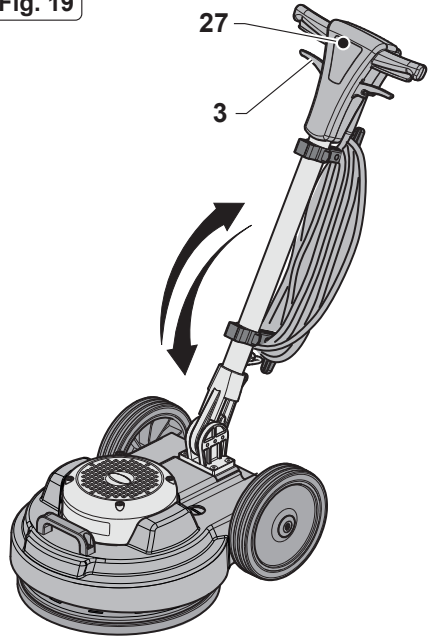


Fig. 20

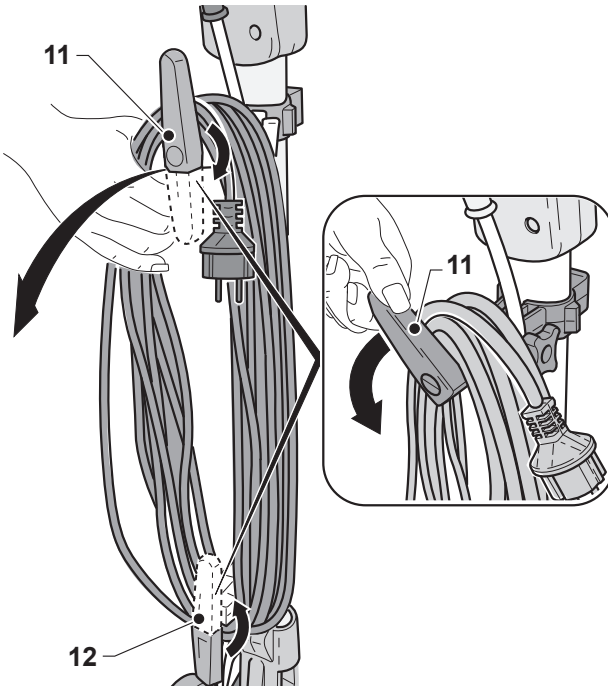


Fig. 21

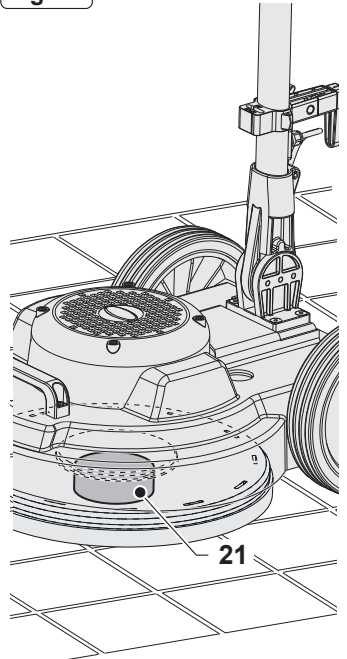


Fig. 22

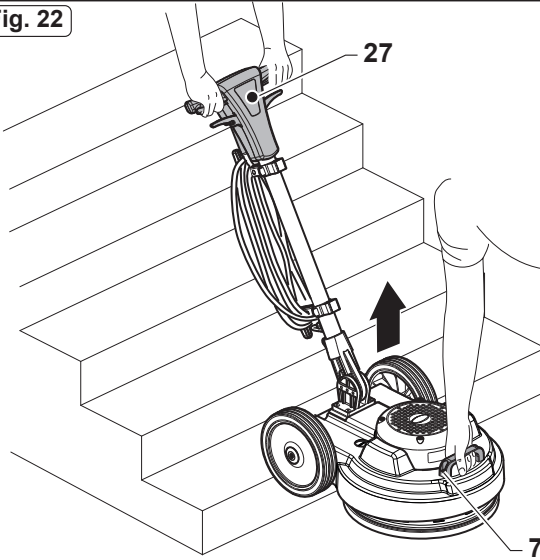


Fig. 23

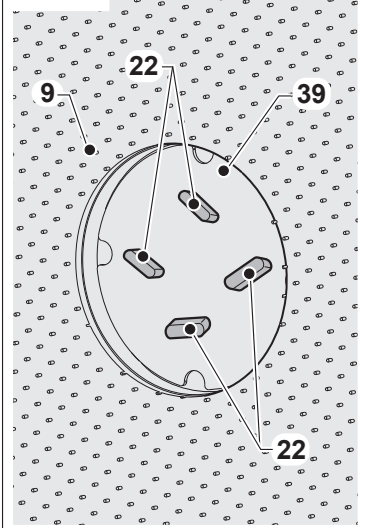


Fig. 24

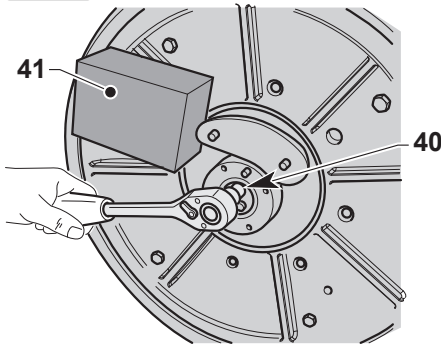


Fig. 25

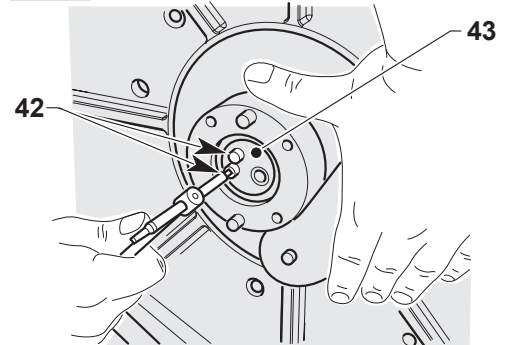


Fig. 26

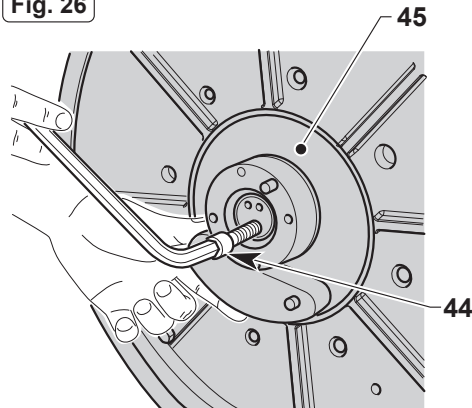
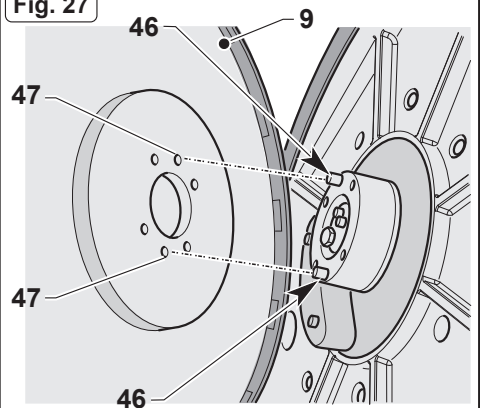


Fig. 27



RU

Русский.....РУССКИЙ - 1
(Перевод оригинальной инструкции)

Уважаемый покупатель,
Благодарим Вас за то, что Вы выбрали наше изделие для чистки своих помещений.

Приобретенная Вами машина для мойки пола была разработана для обеспечения потребностей пользователя в простой в использовании и надежной на протяжении времени машине.

Мы знаем, что для поддержания качества изделий необходимы постоянные обновления, призванные удовлетворять требования их повседневных пользователей. В этом случае мы надеемся найти в Вашем лице не только потребителя, удовлетворенного качеством нашей продукции, но также партнера, который сообщает нам свое мнение и представления, происходящие из персонального ежедневного опыта.

Оглавление

1.1 ХАРАКТЕРИСТИКИ ТЕХНИЧЕСКИЕ	RU-3
1.2 ВВЕДЕНИЕ.....	RU-3
1.3 ПРЕДУСМОТРЕННОЕ ИСПОЛЬЗОВАНИЕ МАШИНЫ.....	RU-3
1.4 НЕПРЕДУСМОТРЕННОЕ ИСПОЛЬЗОВАНИЕ МАШИНЫ.....	RU-3
2.1 РАСПАКОВКА	RU-4
2.2 МОНТАЖ КОМПОНЕНТОВ	RU-4
2.2.a - Монтаж пэда	RU-4
2.2.b - Монтаж бака (факультативно)	RU-4
2.2.c - Монтаж щетки (Дополнительно)	RU-4
2.2.d - Монтаж аксессуара электрический (дополнительно)	RU-4
2.2.e - Наполнение бака электрического распылителя (дополнительно)	RU-5
2.2.f - Электрическое подключение	RU-5
3.1 ЗНАКОМСТВО С МАШИНОЙ	RU-5
4.1 РЕГУЛИРОВКА НАКЛОНА РУКОЯТКИ	RU-5
5.1 РУКОЯТКА УПРАВЛЕНИЯ	RU-6
6.1 ФУНКЦИОНИРОВАНИЕ	RU-6
6.1.a - Контроль перед использованием	RU-6
6.1.b - Запуск машины	RU-6
6.1.c - Эксплуатация машины	RU-7
6.1.d - Завершение использования и выключение	RU-7
6.1.e - Транспортировка	RU-7
7.1 ТЕХНИЧЕСКОЕ ОБСЛУЖИВАНИЕ И ЧИСТКА	RU-7
7.1.a - Чистка машины.....	RU-8
7.1.b - Опорожнение и чистка бака для воды (факультативно)	RU-8
7.1.c - Чистка сопла аксессуара распылитель (дополнительно)	RU-8
7.1.d - Замена пэда.....	RU-8
7.1.e - Демонтаж круглого узла	RU-8
ПРОБЛЕМЫ – ПРИЧИНЫ – СПОСОБЫ УСТРАНЕНИЯ	RU-9
ЭЛЕКТРИЧЕСКАЯ СХЕМА.....	RU-10

1.1 ХАРАКТЕРИСТИКИ ТЕХНИЧЕСКИЕ

	S10			
Мощность двигателя щеток	1000 Вт			
Напряжение	220 - 240 V~		110 V~	
Частота	50 Гц	60 Гц	50 Гц	60 Гц
Колебаний в минуту	1500	1800	1500	1800
Рабочее пространство - Ø щеток	430 мм			
Давление щетки	25,6 гр/см ²			
Высота прохода двигателя	270 мм С ПОДКЛАДКОЙ В=25мм			
Захват для сухого всасывания	ДА			
Уровень шума	59,5 дБ(А)			
Уровень вибраций	< 2.5 м/с ²			
Трансмиссия	ПРЯМАЯ			
Длина кабеля	12 м			
Вес без комплектующих	43,2			
Габаритные размеры	730X450X1200 мм			

1.1 ВВЕДЕНИЕ



ОПАСНОСТЬ:

Перед использованием устройства внимательно прочтите инструкцию **“МЕРЫ ПРЕДОСТОРОЖНОСТИ ДЛЯ ОДНОДИСКОВЫХ МАШИН”**, прилагаемую к настоящему руководству.

Настоящее руководство является неотъемлемой частью машины; поэтому оно должно бережно храниться в безопасном и доступном для всех пользователей (операторов и персонала по техническому обслуживанию) месте на протяжении всего срока службы машины, вплоть до ее утилизации.

1.3 - ПРЕДУСМОТРЕННОЕ ИСПОЛЬЗОВАНИЕ МАШИНЫ



ПРЕДУПРЕЖДЕНИЕ:

Эта машина предназначена исключительно для использования в помещении.



ОПАСНОСТЬ:

Любое другое использование освобождает изготовителя от ответственности за ущерб, причиненный людям и/или имуществу, и влечет за собой потерю гарантии.

Эта машина предназначена для коммерческого использования, например, в гостиницах, школах, больницах, магазинах, офисах, на фабриках и компаниями, занимающимися арендой.

Машина была разработана и изготовлена: для профессионального использования, для мытья полов и ковровых покрытий, для шлифовки полов, для глазировки полов (например паркета и отдельных поверхностей)

1.4 - НЕПРЕДУСМОТРЕННОЕ ИСПОЛЬЗОВАНИЕ МАШИНЫ



ПРЕДУПРЕЖДЕНИЕ:

Машина не предназначена для работы под открытым небом.



ОПАСНОСТЬ:

- не мыть полы водой, температура которой превышает 50°C;
- не использовать газойль/бензин или коррозионные моющие средства для мытья полов;
- не мыть и не всасывать коррозионные, горючие и взрывчатые жидкости, также их растворы.

2.1 РАСПАКОВКА (Рис. 1-2-3-4)

- При получении машины, снять упаковку, а затем перерезать крепления (1) (Рис. 1). Поднять скобу (2), потянув рукоятку разблокировки (3) (Рис. 2);
- Поднять колеса (4), установив рычаг на скобу (2), повернуть машину и установить колеса на земле (Рис. 3);
- Поднять корпус машины (5), установив рычаг на скобу (2) и сместив машину (Рис. 4).

2.2 МОНТАЖ КОМПОНЕНТОВ

2.2.a - Монтаж пэда (Рис. 5-6-7)

- Перевернуть машину при прямом положении ручки, удерживая ногой колеса и используя ее как рычаг, и положить машину на пол на рукоятку (Рис. 5).
- Установить пэд (8) на диск для крепления пэдов (9) (Рис. 6).
- Убедиться, что наружный диаметр пэда (8) соответствует наружному диаметру диска для крепления пэда (9), после чего, надавив пальцами, зафиксировать пэд на зубцах диска крепления (Рис. 7).



ПРЕДУПРЕЖДЕНИЕ:

Использовать только пэды, поставляемые изготовителем и соответствующие модели машины.

Использование пэдов других типов может нарушить безопасную работу машины.

2.2.b - Монтаж бака (факультативно) (Рис. 8-9-10-11-12-13-14)

- Ослабить винты крепления круглой ручки (10) верхнего держателя (11) рукоятки (Рис. 8).
- Убедиться в том, что нижняя опора (12) опирается на кабельный канал скобы (Рис. 11).
- Привинтить цепочку (13) в верхней части бака (14) (Рис. 9).

- Присоединить трубку (15) к соответствующему патрубку (16), расположенному в нижней части бака (14) (Рис. 10).
- Установить бак (14) на нижнем держателе (12) так, чтобы гнезда бака (17) соответствовали специальным направляющим держателя (18) (Рис. 11).
- Надавить на бак (14) так, чтобы гнезда прилегли к концевым упорам направляющих нижнем держателе (12).
- Опустить верхний держатель (11) и присоединить его соединение к врезной шпонке (19), расположенной на верхней части бака (14) (Рис. 12).
- Затянуть винты крепления круглой ручки (10) верхнего держателя (11) рукоятки (Рис. 12).
- Подсоединить патрубков (20) трубки (15) к отверстию, находящемуся на корпусе машины (Рис. 13).
- Пристегнуть цепочку (13) к крюку рукоятки подачи воды (30) (Рис. 14).

2.2.c - Монтаж щетки (Дополнительно) (Рис. 15)

- Отвернуть четыре шпонки затяжки (22) и снять волоочильный стан на вкладку (23).
- Завинтить необходимую щетку (24) на место волоочильного стана при помощи шпонки (22).
Убедиться, что вы хорошо затянули шпонку, используя зажим.

2.2.d - Монтаж аксессуара электрический распылитель (дополнительно)



ПРЕДУПРЕЖДЕНИЕ:

Монтаж дополнительных принадлежностей должен осуществляться исключительно техническим специалистом в соответствии с инструкциями по монтажу, которые прилагаются к аксессуарам.

2.2.e - Наполнение бака электрического распылителя (дополнительно) (Рис. 16)

- Отвинтить бак (25) и снять его.
- Заполнить его водой и воском.
Для получения информации о дозировке см. инструкции изготовителя воска.
- вставить подъемную трубу (26) в бак (25) и завинтить до ограничителя.

2.2.f - Электрическое подключение

- Подключить кабель питания машины к розетке электрической сети, имеющей характеристики, аналогичные приведенным на табличке с техническими данными машины.



ПРЕДУПРЕЖДЕНИЕ:

- Перед включением машины полностью размотать кабель питания.
- Использовать электрический удлинитель, только если он находится в отличном состоянии; удостовериться, что сечение соответствует мощности устройства.
- Ни в коем случае не допускать контакта кабеля питания с режущими кромками во избежание его расплющивания.
- Необходимо иметь свободный доступ к электрической розетке.
- Убедиться, что электрический кабель не поврежден.

3.1 ЗНАКОМСТВО С МАШИНОЙ (Рис. 17-18)

- 3) Рычаг регулировки наклона рукоятки
- 5) Корпус машины
- 4) Колеса
- 7) Рукоятка подъема головки и перемещения машины
- 11-12) Держатели
- 27) Рукоятка управления
- 28) Коробка электрического привода
- 29) Рычаги запуска вращения щетки (вкл.-выкл.)
- 30) Рычаг регулировки подачи воды
- 31) Кабель питания
- 32) Кнопка разблокирования рычага вращения щетки
- 33) Кнопка запуска распыления воска (дополнительно)

4.1 РЕГУЛИРОВКА НАКЛОНА РУКОЯТКИ (Рис. 19)



ПРЕДУПРЕЖДЕНИЕ:

Регулировка положения рукоятки выполняется при остановленной машине.

- Потянув рычаг (3) можно регулировать положение рукоятки (27); при отпускании рычага рукоятка будет установлена и зафиксирована в ближайшем обязательном положении фиксации.



ПРИМЕЧАНИЕ:

Установить рукоятку в удобное положение, в соответствии с собственным ростом, таким образом, чтобы свободно толкать машину на прямолинейных отрезках пути.
Ни в коем случае не включать машину, не приведя рукоятку в правильное положение.

5.1 РУКОЯТКА УПРАВЛЕНИЯ (Рис. 17)

1) Кнопка разблокирования рычага вращения пэда (32)

Нажать кнопку (32) для разблокирования рычага запуска вращения пэда (29).

2) Рычаги запуска вращения пэда (29)

При перемещении рычагов вращения пэда (29) подключается вращение пэда. При отпуске рычагов (29) вращение пэда прекращается и машина останавливается автоматически.

Для обеспечения постоянной работы машины необходимо удерживать рычаги (29) нажатыми.

3) Рычаг регулировки подачи воды (30) (при наличии бака. Факультативно)

При воздействии на рычаг (30) подключается подача воды для мойки пола.

При отпуске рычага (30) подача воды прекращается.

4) Кнопка распыления полирующей жидкости (дополнительно) (33)

При нажатии кнопки кнопки и удерживании ее нажатой, включается распыление полирующей жидкости; при отпуске кнопки распыление прекращается.



ПРИМЕЧАНИЕ:

Распыление работает только, когда пэд не вращается.

6.1 ФУНКЦИОНИРОВАНИЕ

6.1.a – Контроль перед использованием

- При наличии установленного аксессуара электрический распылитель (дополнительно) проверить, чтобы он содержал достаточное для рабочей стадии количество жидкости для полировки, и чтобы сопло было подключено и отрегулировано правильно.
- Проверить состояние пэда. Если он изношен, заменить его.
- Проверить, что устройство, особенно сетевой кабель, не имеют повреждений, которые могут подвергнуть риску правильную работу машины или безопасность оператора.

6.1.b – Запуск машины (Рис. 17)



ПРЕДУПРЕЖДЕНИЕ:

Не включать машину, когда она находится в перевернутом положении.

Не включать машину, если пэд не установлен правильно.



ОПАСНОСТЬ:

Руки во время работы обязательно должны быть сухими.

- Потянуть вверх рычаг (3) и опустить рукоятку до получения необходимой высоты.
- Нажать кнопку (32) для разблокирования рычага запуска вращения пэда (29).
- При перемещении рычага (29) машина запускается.
- При отпуске рычага (29) машина останавливается.



ПРЕДУПРЕЖДЕНИЕ:

Никогда не наматывать силовой провод вокруг шеи оператора или корпуса машины.

6.1.c - Эксплуатация машины

(Рис. 17)

- После запуска машины начать операции по мойке, удерживая нажатыми рычаги (29), таким образом поддерживая машину в состоянии работы и активированном вращении щетки.



ОПАСНОСТЬ:

Строго запрещается проходить с машиной поверх кабеля питания: это может привести к серьезному ущербу и создать опасные ситуации!



ПРЕДУПРЕЖДЕНИЕ:

Использование машины, остановленной при подключенном вращении пэд на протяжении длительного времени, может привести к повреждению пола.



ПРИМЕЧАНИЕ:

При отпуске рычагов (29) вращение пэда останавливается, и машина выключается.

6.1.d - Завершение использования

и выключение

(Рис. 17-20-21)

- Отпустить рычаги (29) для остановки вращения пэда и выключения машины (Рис. 17).
- Установить рукоятку вертикально.
- Снять бак (дополнительно) слить раствор и выполнить чистку сопла, как указано в параграфе по техническому обслуживанию.
- Отсоединить кабель электропитания от розетки и намотать его на специальные держатели для наматывания кабеля.
- Намотать электрический кабель на держатели (11) (12) (Рис. 20).
- Чтобы снять кабель с держателей, повернуть крюки (11) (12) по направлению внутрь и снять кабель, не требующий обязательного разматывания (Рис. 20).



ПРЕДУПРЕЖДЕНИЕ:

Не оставлять машину остановленной с установленным пэдом или приводным диском на полу во избежание их повреждения.

Разместить держатель (21) по центру под диском, чтобы можно было поднимать с пола пэд или перемещаемый по полу диск (Рис. 21).

6.1.e - Транспортировка (Рис. 22)

При розетке, отключенной от сети, и рукоятке, находящейся в вертикальном положении, поднять корпус машины, повернув рукоятку по направлению вниз. Таким образом, машину можно перемещать на колесах.

В случае, если необходимо поднять машину для погрузки на грузовик или лестнице, действовать следующим образом:

- Для поднятия машины нужны два человека: один регулирует направляющую скобу (27), а второй – рукоятку (7).

7.1 ТЕХНИЧЕСКОЕ ОБСЛУЖИВАНИЕ И ЧИСТКА



ПРЕДУПРЕЖДЕНИЕ:

Для ознакомления с информацией и мерами предосторожности, относящимися к операциям по техническому обслуживанию или чистке, придерживаться указаний, данных в параграфе «Меры предосторожности для однодисковой машины для чистки пола», в приложении к данному руководству.

ОПЕРАЦИИ, ВЫПОЛНЯЕМЫЕ КАЖДЫЙ ДЕНЬ

7.1.a – Чистка машины

Выполнить чистку машины с помощью мокрой тряпки, затем протереть сухой и чистой тряпкой, чтобы предотвратить образование отложений из-за воздействия химических продуктов.



ПРЕДУПРЕЖДЕНИЕ:

Не использовать для чистки машины растворители, кислоты или коррозионные вещества.

Если пэд загрязнен, вымыть его при температуре, не превышающей 60°.

7.1.b - Опорожнение и чистка бака для воды (факультативно)



ПРЕДУПРЕЖДЕНИЕ:

После завершения операций по мойке необходимо опорожнить и очистить бак для воды во избежание образования отложений и накипи.

Для опорожнения бака освободить его от соответствующих держателей.

7.1.c - Чистка сопла аксессуара распылитель (дополнительно) (Рис. 16-17)



ПРЕДУПРЕЖДЕНИЕ:

После завершения операций по полировке необходимо опорожнить и очистить бак для воды во избежание образования отложений и накипи и очистить сопло.

- Снять бак (25) (Рис. 16), слить раствор, ополоснуть его и наполнить водой.
- Установить машину рядом со сливом и нажимать кнопку (33) (Рис. 17) до опорожнения бака.

ОПЕРАЦИИ, ВЫПОЛНЯЕМЫЕ ПРИ НЕОБХОДИМОСТИ

7.1.d – Замена пэда

Замена пэда необходима, если он изношен и его толщина составляет менее 10 мм; для выполнения замены, см. параграф «Установка пэд».

7.1.e - Демонтаж круглого узла (Рис. 23-24-25-26-27)

- Отвернуть четыре шпонки (22) и снять диск (39) и диск волоочильной машины (9).
- Отвернуть шестигранный болт (40), заблокировав вращение при помощи пробки (41)
- Отвернуть два болта (42) и снять крышку (43).
- Отвернуть винт с шестигранной головкой M12 (44), в комплекте, чтобы извлечь круглый узел (45); при необходимости, заблокировать вращение при помощи пробки.



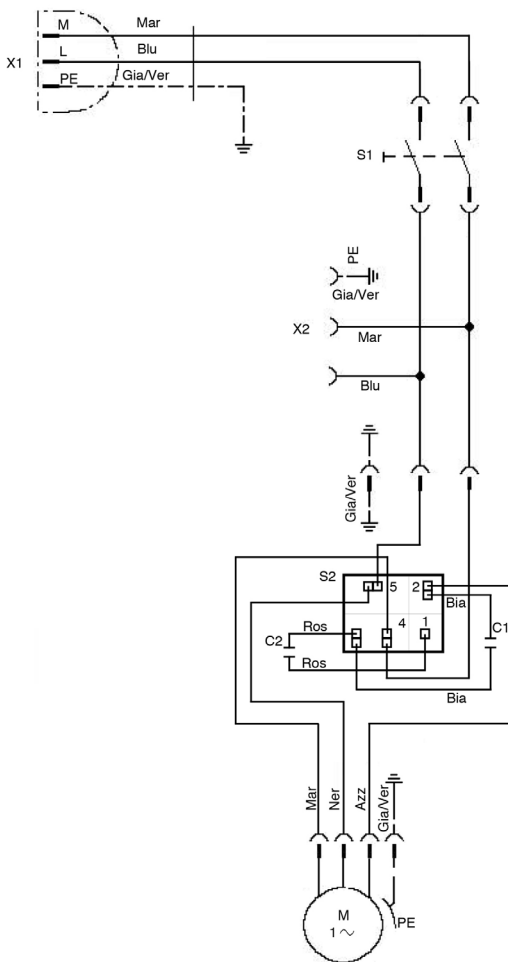
ПРИМЕЧАНИЕ:

Установить все на место в обратном порядке работам по демонтажу, следует установить диск волоочильной машины (9), зацентрировать двумя шпильками (46) круглый узел (45) на отверстиях (47) диска волоочильной машины.

ПРОБЛЕМЫ – ПРИЧИНЫ – СПОСОБЫ УСТРАНЕНИЯ

ПРОБЛЕМА	ПРИЧИНА	УСТРАНЕНИЕ
При нажатии кнопки разблокирования рычагов одновременно с рычагами вращения щетки, машина не запускается.	Вилка отсоединена.	Подключить вилку.
Диск-держатель пэда не вращается	Рычаг вращения щетки/держателя пэда не нажат.	Нажать рычаг.
	Возможное наличие инородных тел.	Удалить застрявшие инородные тела.
Отсутствует подача воды.	Бак пуст.	Наполнить бак.
	Рычаг подачи воды не нажат.	Нажать рычаг.
Полирующая жидкость не поступает.	Бак пуст.	Наполнить бак.
	Не нажата кнопка.	Нажать кнопку.
Недостаточная очистка пола.	Несоответствующий пэд или химическое вещество.	Использовать пэд или химическое вещество, соответствующие типу полируемого пола.
	Пэд изношен.	Заменить пэд.
Неравномерная работа машины или сильная вибрация.	Проверить, что пэд идеально центрирован на диске держателя пэда.	Переустановить пэд, правильно центрируя его на диске держателя пэда.
	Пэд не подходит для типа пола.	Использовать пэд, соответствующий типу полируемой поверхности.
Машина неожиданно выключается в процессе работы.	Срабатывание термореле двигателя.	Нажимать кнопку восстановления, пока не послышится "клик" и убедиться, что машина работает в правильном диапазоне.

ЭЛЕКТРИЧЕСКАЯ СХЕМА



C1 Установленный конденсатор
C2 Конденсатор толкания
S2 Реле напряжения
M1 Электрический двигатель
S1 Главный переключатель
X1 Вилка
X2 Дополнительный разъем

Ros Красный
Bia Белый
Mar Коричневый
Blu Синий
Gia/Ver Желтый/ Зеленый
Azz Голубой
Ner Черный

DEALER



Cod. GH30-933 - 4^a ed. - 05/2022

GHIBLI & WIRBEL S.p.A.

Registered office:

Via Enrico Fermi, 43 - 37136 Verona (VR) - Italy

Headquarters:

Via Circonvallazione, 5 - 27020 Dorno (PV) - Italy

P. +39.0382.848811 - F. +39.0382.84668 - M. info@ghibliwirbel.com

www.ghibliwirbel.com

100% MADE IN ITALY



ISO 9001

