

**O 143** S10

**IT** **Usa e Manutenzione**

**CE**

GH30-933  
ed. 05/2022

**IT****DATI IDENTIFICATIVI**

*I dati identificativi e la marcatura "CE" della macchina sono posizionati sulla targhetta posta sul corpo macchina.*

*Si consiglia di trascrivere il modello della macchina e il relativo numero di matricola nella tabella riportata nella pagina seguente.*

**EN****IDENTIFICATION DATA**

*The machine identification data and "CE" marking are located on the plate on the machine body.*

*It is advisable to note the machine model and serial number on the table on the next page.*

**FR****DONNÉES D'IDENTIFICATION**

*Les données d'identification et le marquage « CE » de la machine se trouvent sur la plaque située sur le corps de la machine.*

*Nous vous conseillons de recopier le modèle de la machine et le numéro de matricule correspondant dans le tableau reporté sur la page suivante.*

**DE****KENNDATEN**

*Die Maschinenkenndaten und die Aufprägung "CE" befinden sich auf dem Schild an der Maschine.*

*Wir empfehlen, das Maschinenmodell und die dazugehörige Seriennummer in die Tabelle auf der nachfolgenden Seite einzutragen.*

**ES****DATOS DE IDENTIFICACIÓN**

*Los datos de identificación y la marca "CE" de la máquina están grabados en la placa colocada sobre la estructura de la máquina.*

*Se recomienda transcribir el modelo y el número de matrícula de la máquina en la tabla descrita en la siguiente página.*

**PT****DADOS IDENTIFICATIVOS**

*Os dados identificativos e a marcação "CE" da máquina estão na placa colocada no corpo da máquina.*

*Aconselha-se transcrever o modelo da máquina e o relativo número de série na tabela referida na página seguinte.*

**NL****IDENTIFICATIEGEGEVENS**

*De identificatiegegevens en de "CE"-markering van de machine bevinden zich op het plaatje dat op de machine is aangebracht.*

*We raden u aan het model en het serienummer van de machine in de tabel op de volgende pagina te vermelden.*

**CS**

### **IDENTIFIKAČNÍ ÚDAJE**

Identifikační údaje a označení stroje „CE“ jsou uvedeny na štítku umístěném na tělese stroje. Doporučujeme, abyste model stroje a jeho příslušné výrobní číslo přepsali do tabulky uvedené na následující straně.

**RU**

### **ИДЕНТИФИКАЦИОННЫЕ ДАННЫЕ**

Идентификационные данные машины и маркировка «CE» находятся на табличке, установленной на корпусе машины.

Рекомендуется переписать модель машины и соответствующий паспортный номер в таблицу, приведенную на следующей странице.

**PL**

### **DANE IDENTYFIKACYJNE**

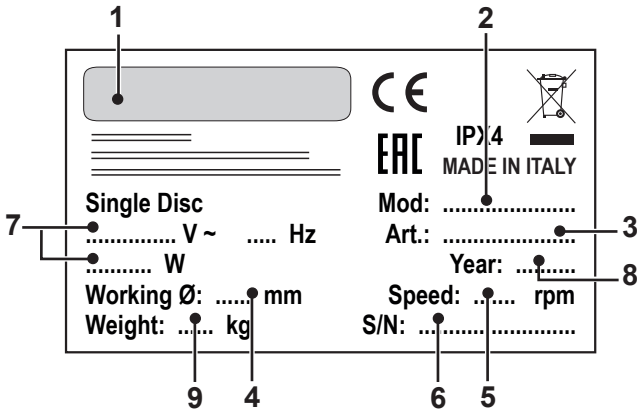
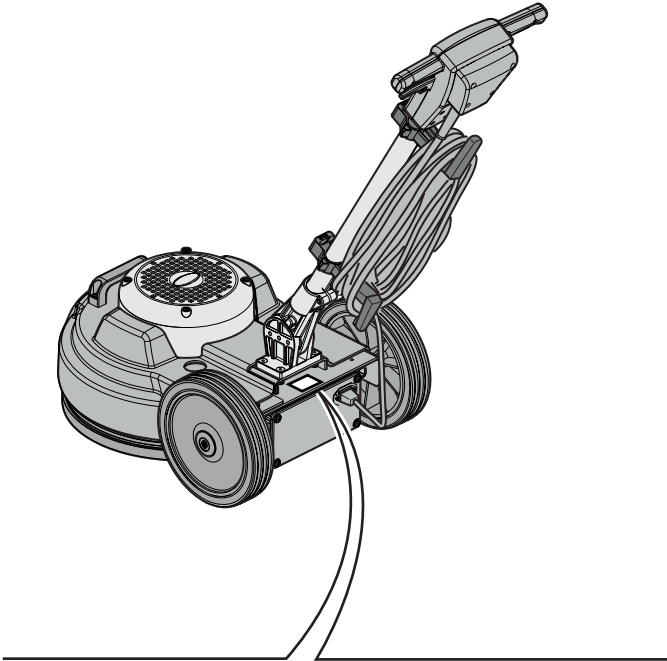
Dane identyfikacyjne i oznakowanie "CE" urządzenia umieszczone są na tabliczce znamionowej znajdującej się na korpusie urządzenia.

Zaleca się wpisać model i numer seryjny urządzenia do tabeli znajdującej się na kolejnej stronie.

**AR**

### **معلومات التعريف**

إن معلومات التعريف وعلامة "سي إي" للألة موجودة غي لوحة التعريف على هيكل الألة. ينصح كتابة موديل الألة والرقم المتسلسل في الجدول المذكور في الصفحات الآتية.



	1	2	3	4	5
IT	Produttore	Modello	Codice articolo	Ø di lavoro	Velocità di rotazione
EN	Manufacturer	Model	Article code	Working Ø	Rotation speed
FR	Producteur	Modèle	Code de l'article	Ø de travail	Vitesse de rotation
DE	Hersteller	Modell	Artikelnummer	Ø Arbeit	Drehgeschwindigkeit
ES	Fabricante	Modelo	Código del artículo	Ø de trabajo	Velocidad de rotación
PT	Fabricante	Modelo	Código do artigo	Ø de trabalho	Velocidade de rotação
NL	Producent	Model	Artikelcode	Ø bewerking	Rotatiesnelheid
CS	Výrobce	Model	Kód výrobku	Pracovní Ø	Rychlost rotace
RU	Изготовитель	Модель	Код изделия	Рабочий Ø	Скорость вращения
PL	Producent	Model	Kod artykułu	Ø pracy	Prędkość obrotów
AR	الصانع	الموديل	الرمز	قطر العمل	سرعة الدوران

	6	7	8	9
IT	N° Matricola	Caratteristiche elettriche	Anno di costruzione	Peso macchina
EN	Serial number	Electrical characteristics	Year of construction	Machine weight
FR	N° de Matricule	Caractéristiques électriques	Année de construction	Poids de la machine
DE	Serien-Nr.	Elektrische Eigenschaften	Baujahr	Maschinengewicht
ES	N° de Matricula	Características eléctricas	Año de fabricación	Peso de la máquina
PT	N° de Série	Características eléctricas	Ano de construção	Peso da máquina
NL	Serienummer	Elektrische eigenschappen	Bouwjaar	Machine gewicht
CS	Výrobní č.	Elektrické v lastnosti	Rok výroby	Hmotnost stroje
RU	N° Паспорта	Электрические характеристики	Год выпуска	Вес машины
PL	Nr seryjny	Charakterystyka elektryczna	Rok produkcji	Ciężar maszyny
AR	الرقم المتسلسل	المواصفات الكهربائية	سنة الصنع	وزن الآلة

Fig. 1

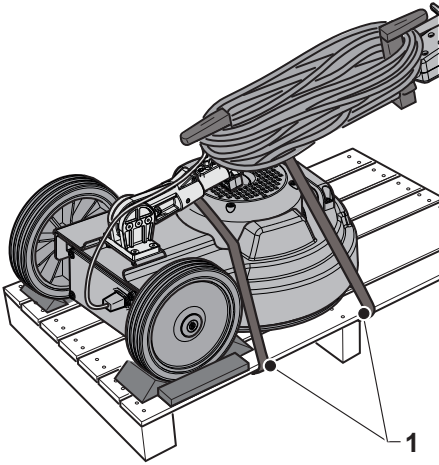


Fig. 2

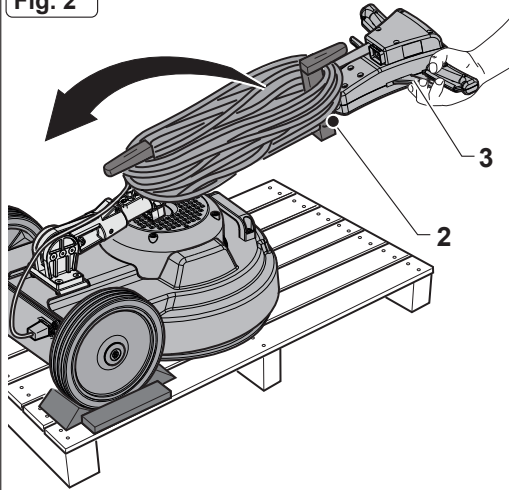


Fig. 3

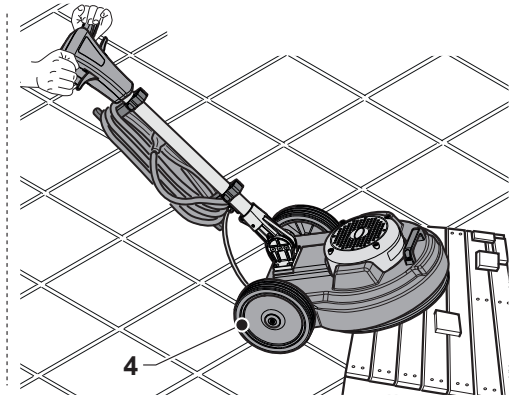
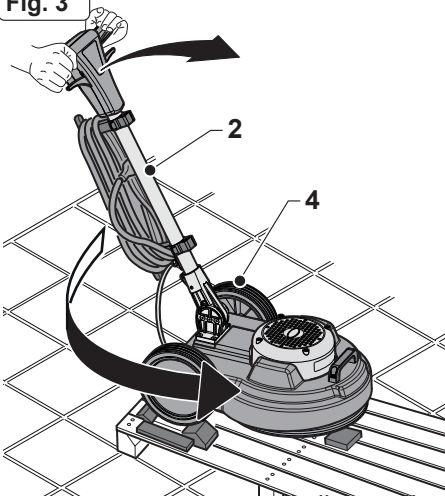


Fig. 4

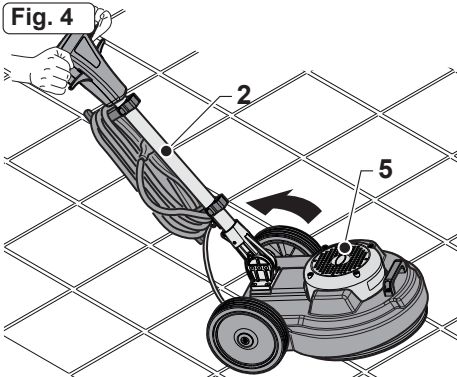
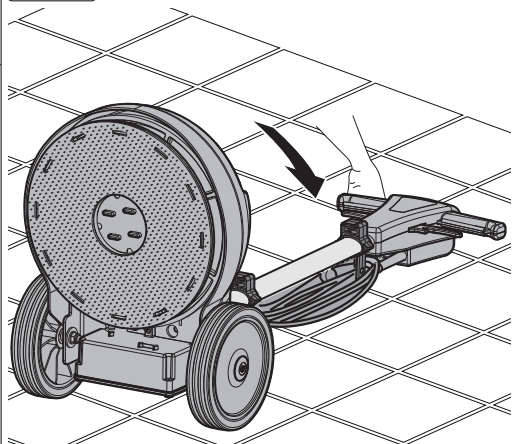


Fig. 5



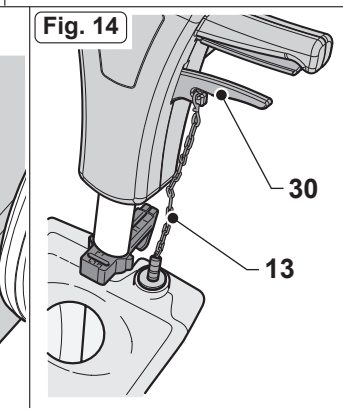
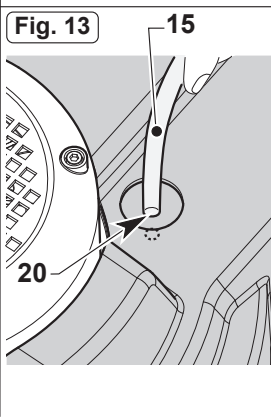
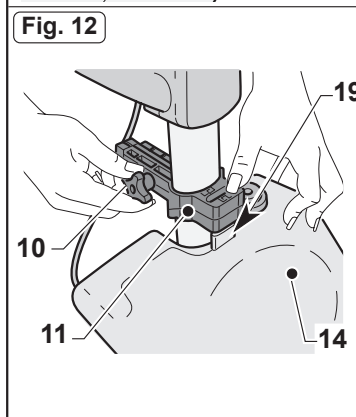
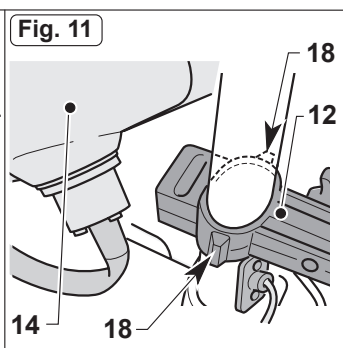
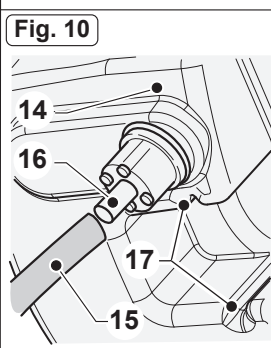
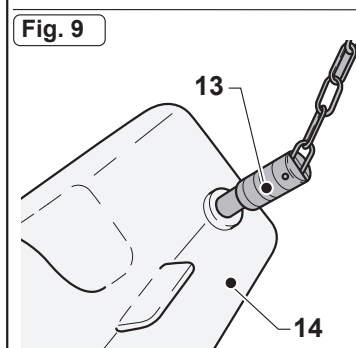
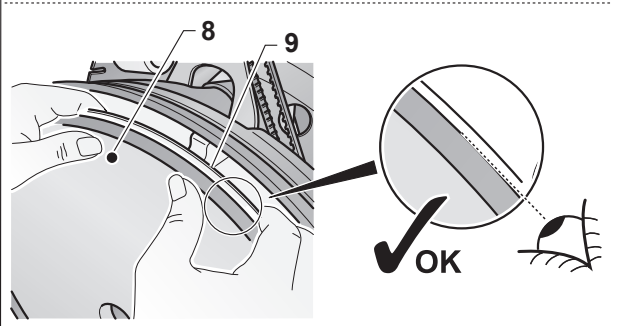
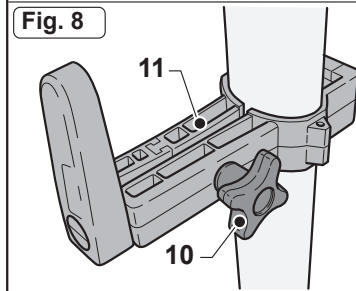
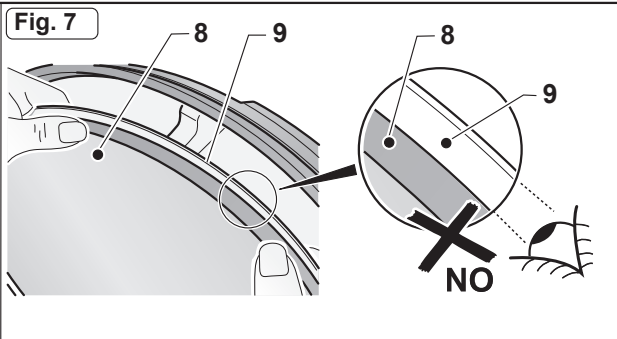
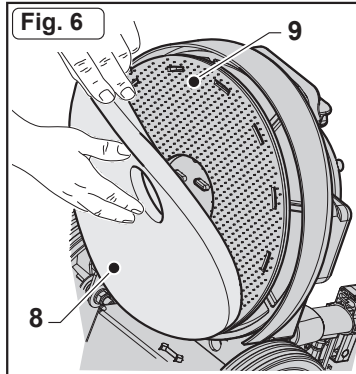


Fig. 15

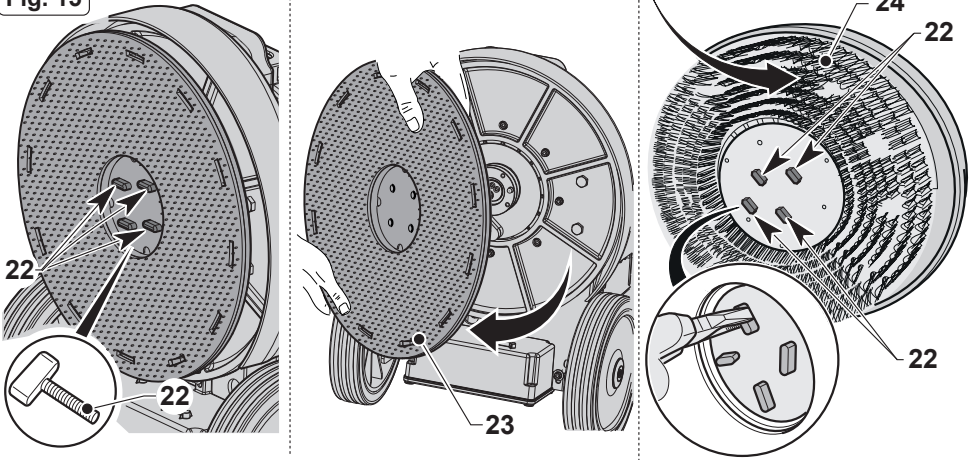


Fig. 16

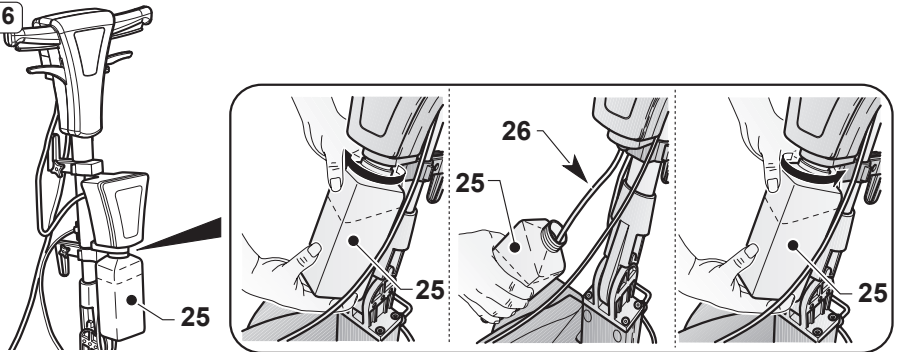


Fig. 17

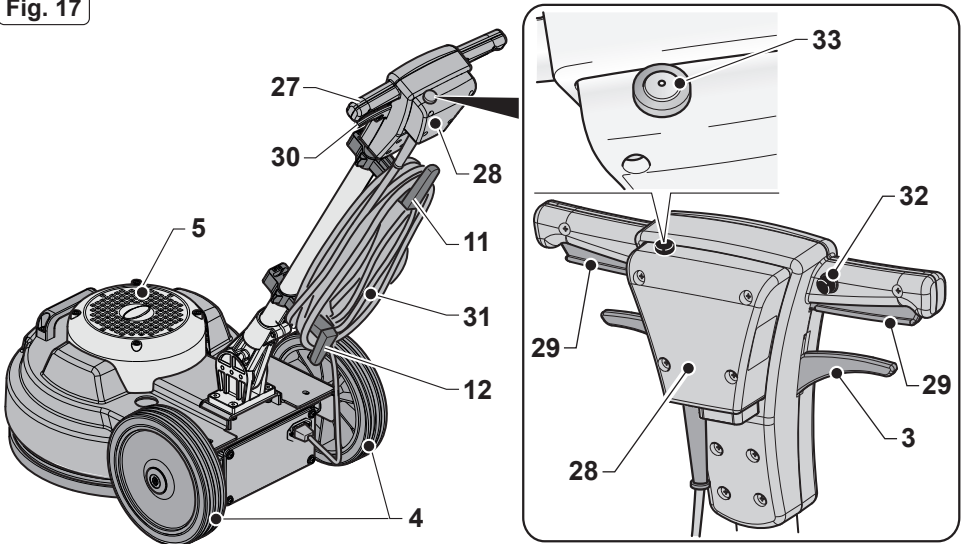




Fig. 18

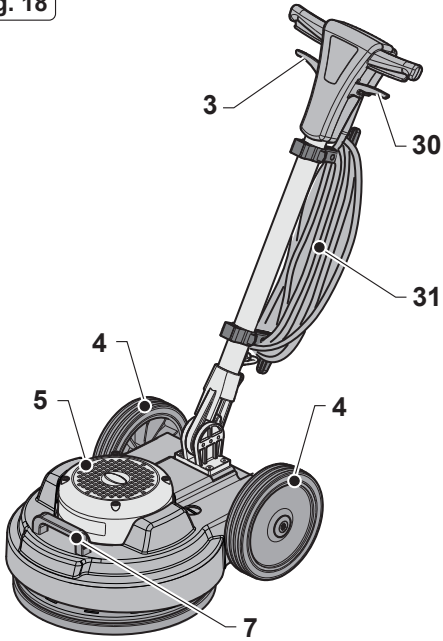


Fig. 19

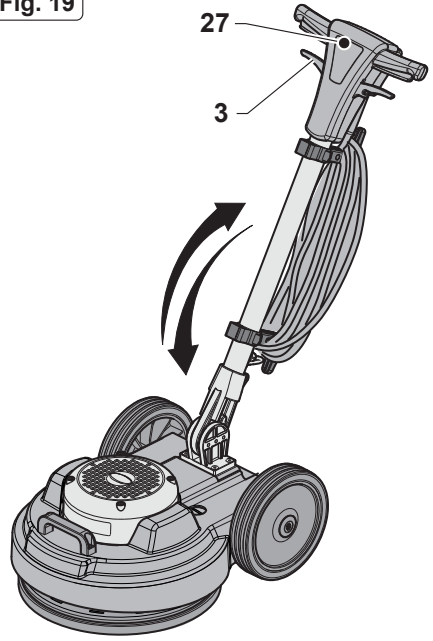


Fig. 20

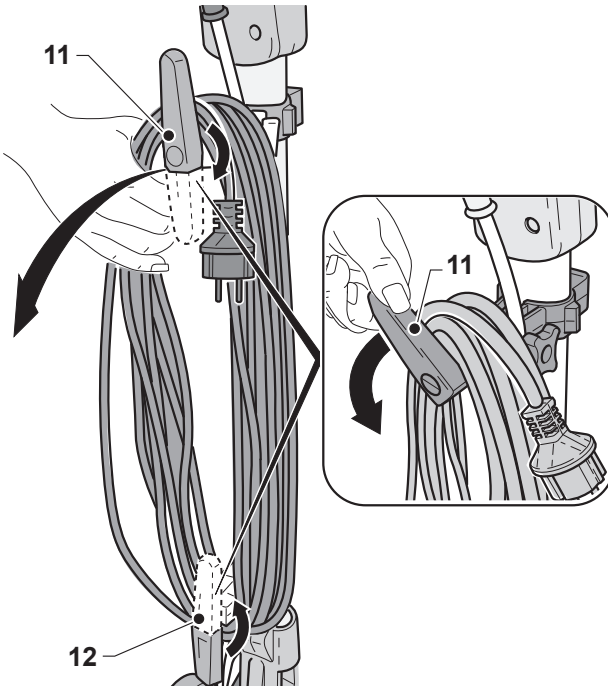


Fig. 21

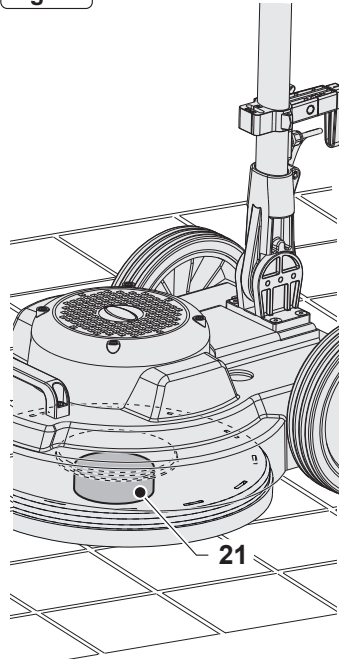


Fig. 22

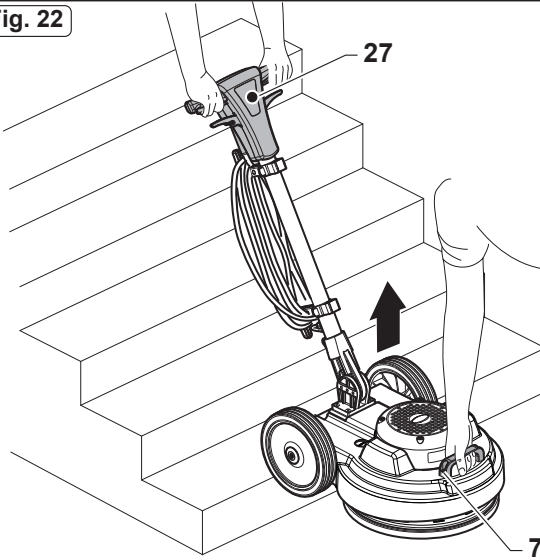


Fig. 23

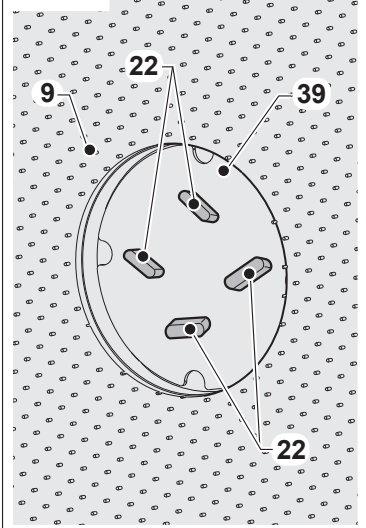


Fig. 24

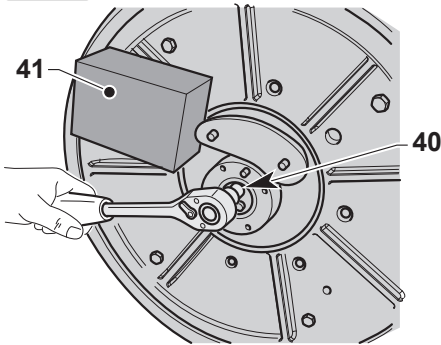


Fig. 25

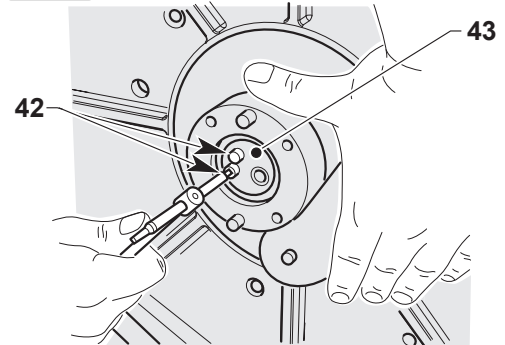


Fig. 26

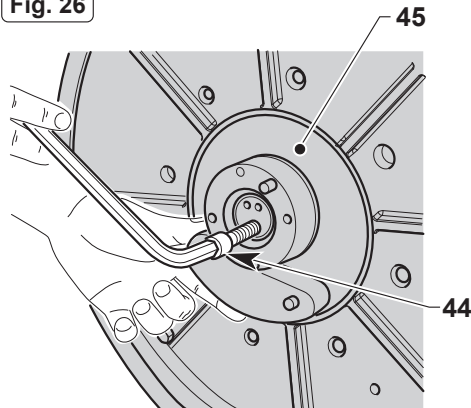
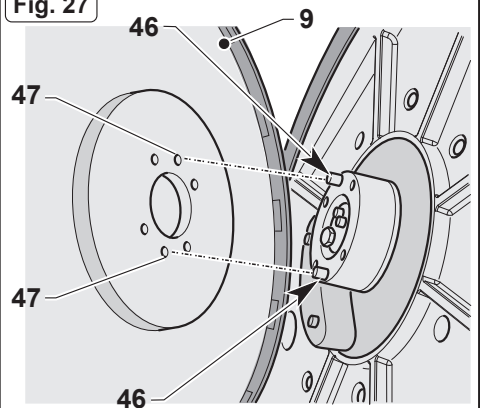


Fig. 27





Italiano.....ITALIANO - 1  
*(Istruzioni originali)*



*Gentile cliente,*

*La ringraziamo per aver scelto un nostro prodotto per la pulizia dei suoi ambienti.*

*La lavapavimenti da lei acquistata è stata progettata per soddisfare l'utilizzatore in termini di semplicità di utilizzo e affidabilità nel tempo.*

*Noi siamo coscienti che un buon prodotto per restare tale, nel tempo, necessita di continui aggiornamenti mirati a soddisfare le aspettative di chi, quotidianamente, ne fa uso. In tal senso, noi ci auguriamo di avere in lei non solo un cliente soddisfatto ma anche un partner che non esita a trasmetterci opinioni e idee derivanti dalla personale quotidiana esperienza.*

# Indice

<b>1.1 - CARATTERISTICHE TECNICHE .....</b>	<b>IT-3</b>
<b>1.2 - INTRODUZIONE .....</b>	<b>IT-3</b>
<b>1.3 - USO PREVISTO DELLA MACCHINA .....</b>	<b>IT-3</b>
<b>1.4 - USO NON PREVISTO DELLA MACCHINA .....</b>	<b>IT-3</b>
<b>2.1 - DISIMBALLO .....</b>	<b>IT-4</b>
<b>2.2 - ASSEMBLAGGIO COMPONENTI .....</b>	<b>IT-4</b>
2.2.a - Montaggio pad.....	IT-4
2.2.b - Montaggio Serbatoio (Opzionale).....	IT-4
2.2.c - Montaggio spazzola (Opzionale) .....	IT-4
2.2.d - Montaggio accessorio Spray elettrico (Opzionale).....	IT-4
2.2.e - Riempimento del serbatoio Spray elettrico (Opzionale) .....	IT-5
2.2.f - Collegamento elettrico .....	IT-5
<b>3.1 CONOSCENZA DELLA MACCHINA.....</b>	<b>IT-5</b>
<b>4.1 REGOLAZIONE INCLINAZIONE MANIGLIONE.....</b>	<b>IT-5</b>
<b>5.1 MANIGLIONE GUIDA .....</b>	<b>IT-6</b>
<b>6.1 FUNZIONAMENTO .....</b>	<b>IT-6</b>
6.1.a - Controlli prima dell'uso .....	IT-6
6.1.b - Avviamento macchina .....	IT-6
6.1.c - Uso della macchina .....	IT-7
6.1.d - Fine uso e spegnimento .....	IT-7
6.1.e - Trasporto .....	IT-7
<b>7.1 MANUTENZIONE E PULIZIA .....</b>	<b>IT-7</b>
7.1.a - Pulizia macchina .....	IT-8
7.1.b - Svuotamento e pulizia serbatoio acqua (Opzionale) .....	IT-8
7.1.c - Pulizia ugello accessorio Spray (Opzionale) .....	IT-8
7.1.d - Sostituzione pad.....	IT-8
7.1.e - Smontaggio gruppo orbitante .....	IT-8
<b>PROBLEMI - CAUSE - RIMEDI.....</b>	<b>IT-9</b>
<b>SCHEMA ELETTRICO.....</b>	<b>IT-10</b>

## 1.1 CARATTERISTICHE TECNICHE

	S10			
Potenza motore spazzola	1000 W			
Tensione	220 - 240 V~		110 V~	
Frequenza	50 Hz	60 Hz	50 Hz	60 Hz
Oscillazioni per minuto	n.1500	n.1800	n.1500	n.1800
Ampiezza di lavoro - ø spazzole	mm 430			
Pressione spazzola	25,6 g/cm <sup>2</sup>			
Altezza passaggio motore	270 mm CON PAD H=25mm			
Presenza per aspirazione a secco	SI			
Rumorosità	59,5 dB(A)			
Livello vibrazioni	< 2.5 m/s <sup>2</sup>			
Trasmissione	DIRETTA			
Lunghezza cavo	12 m			
Peso (senza accessori)	43,2 kg			
Dimensioni	730X450X1200 mm			

## 1.2 INTRODUZIONE



### PERICOLO:

Prima di utilizzare l'apparecchio leggere attentamente il libretto "AVVERTENZE DI SICUREZZA PER MONOSPAZZOLE" allegato al presente.

Il presente manuale costituisce parte integrante della macchina stessa; deve essere pertanto conservato con cura in un luogo sicuro e accessibile a tutti gli utilizzatori (operatori e personale addetto alla manutenzione) per tutta la vita della macchina fino alla demolizione.

## 1.3 - USO PREVISTO DELLA MACCHINA



### AVVERTENZA:

Questa macchina è destinata per il solo uso interno.



### PERICOLO:

Qualsiasi altro utilizzo solleva il costruttore da responsabilità per danni a persone e/o cose e fa decadere qualsiasi condizione di garanzia.

Questa macchina è destinata all'uso commerciale, per esempio in alberghi, scuole, ospedali, fabbriche, negozi, uffici e attività di noleggio.

La macchina è stata progettata e costruita: per un uso professionale, per il lavaggio di pavimenti e moquette, per la lucidatura di pavimenti, per la levigatura di pavimenti (ad esempio parquet e superfici sconnesse).

## 1.4 - USO NON PREVISTO DELLA MACCHINA



### AVVERTENZA:

La macchina non è destinata a funzionare all'aperto.



### PERICOLO:

- Non lavare pavimenti con acqua superiore a 50°C;
- Non utilizzare gasolio/benzine o detersivi corrosivi per il lavaggio di pavimenti;
- Non lavare e aspirare liquidi corrosivi, infiammabili, esplosivi anche se diluiti.

## 2.1 DISIMBALLO (Figg. 1-2-3-4)

- Al ricevimento della macchina rimuovere l'imballo esterno, quindi tagliare le regge (1) (Fig. 1). Sollevare il maniglione (2) tirando la maniglia di sblocco (3) (Fig.2);
- Sollevare le ruote (4) facendo leva sul maniglione (2), ruotare la macchina e appoggiare le ruote a terra (Fig. 3);
- Sollevare il corpo macchina (5) facendo leva sul maniglione (2) e spostare la macchina (Fig. 4).

## 2.2 ASSEMBLAGGIO COMPONENTI

### 2.2.a - Montaggio pad (Figg. 5-6-7)

- Ribaltare la macchina facendo perno, a manico dritto, con il piede sulle ruote e deporla sull'impugnatura (Fig. 5).
- Montare il pad (8) sul disco trascinatore (9) (Fig. 6).
- Assicurarsi che il perimetro esterno del pad (8) corrisponda con il perimetro esterno del disco trascinatore (9) e bloccarlo sui dentini del trascinatore premendo con le dita (Fig. 7).



#### AVVERTENZA:

**Utilizzare solo pad forniti dal costruttore relativi al modello di macchina. L'utilizzo di altri tipi di pad può compromettere la sicurezza della macchina.**

### 2.2.b - Montaggio Serbatoio (Opzionale) (Figg. 8-9-10-11-21-13-14)

- Allentare il pomello (10) del supporto superiore (11) del maniglione (Fig. 8).
- Assicurarsi che il supporto inferiore (12) appoggi sul passacavo del maniglione (Fig. 11).
- Avvitare la catenella (13) nella parte superiore del serbatoio (14) (Fig. 9).

- Collegare il tubo (15) nell'apposito raccordo (16) posto nella parte inferiore del serbatoio (14) (Fig. 10).
- Posizionare il serbatoio (14) sul supporto inferiore (12), fare combaciare le asole (17) del serbatoio con le apposite guide (18) del supporto (Fig. 11).
- Premere il serbatoio (14) in modo che le sue asole siano a fine corsa sulle guide del supporto inferiore (12).
- Abbassare il supporto superiore (11) e agganciare il suo innesto alla linguetta di incastro (19) posta sulla parte superiore del serbatoio (14) (Fig. 12).
- Avvitare il pomello (10) del supporto superiore (11) del maniglione (Fig. 12).
- Collegare il raccordo (20) del tubo (15) al foro presente sul corpo macchina (Fig. 13).
- Agganciare la catenella (13) al gancio della leva erogazione acqua (30) (Fig. 14).

### 2.2.c - Montaggio spazzola (Opzionale) (Fig. 15)

- Svitare le quattro chiavette di serraggio (22) e rimuovere il trascinatore per pad (23).
- Avvitare la spazzola desiderata (24) al posto del trascinatore con le chiavette (22).  
Accertarsi di stringere saldamente le chiavette aiutandosi con una pinza.

### 2.2.d - Montaggio accessorio Spray elettrico (Opzionale)



#### AVVERTENZA:

**Il montaggio dell'attrezzatura opzionale deve essere eseguita esclusivamente da un tecnico specializzato seguendo le istruzioni di montaggio allegate all'accessorio stesso.**



## 2.2.e - Riempimento del serbatoio Spray elettrico (opzionale) (Fig. 16)

- Svitare il serbatoio (25) e rimuoverlo.
- Riempirlo con acqua e cera.  
Per il dosaggio vedi istruzioni del produttore della cera.
- Inserire il tubo di pescaggio (26) nel serbatoio (25) e avvitare fino a finecorsa.

## 2.2.f - Collegamento elettrico

- Collegare il cavo di alimentazione della macchina ad una presa di rete avente caratteristiche corrispondenti a quelle riportate sulla targa dati tecnici della macchina.



### AVVERTENZA:

- Svolgere completamente il cavo di alimentazione elettrica prima di mettere in funzione l'apparecchio.
- Utilizzare una prolunga elettrica solo se in perfetto stato; assicurarsi che la sezione sia appropriata alla potenza dell'apparecchio.
- Non lasciare mai scorrere il cavo di alimentazione su spigoli taglienti ed evitare di schiacciarlo.
- La presa di corrente deve essere di facile accesso.
- Assicurarsi che il cavo elettrico non sia danneggiato.

## 3.1 CONOSCENZA DELLA MACCHINA (Figg. 17-18)

- 3) Leva inclinazione maniglione
- 4) Ruote
- 5) Corpo macchina
- 7) Maniglia sollevamento testata e movimentazione macchina
- 11-12) Supporti
- 27) Maniglione guida
- 28) Scatola comandi elettrici
- 29) Leve avviamento rotazione spazzola (on-off)
- 30) Leva regolazione erogazione acqua
- 31) Cavo alimentazione
- 32) Pulsante sblocco leve rotazione spazzola
- 33) Pulsante avviamento spruzzo cera (Opzionale)

## 4.1 REGOLAZIONE INCLINAZIONE MANIGLIONE (Fig. 19)



### AVVERTENZA:

La regolazione della posizione del maniglione va effettuata a macchina ferma.

- Tirando la leva (3) è possibile variare la posizione del maniglione (27); rilasciando la leva il maniglione si posiziona e si blocca nella posizione obbligatoria più vicina.



### NOTA:

Regolare il maniglione in una posizione comoda, in funzione della propria altezza, in modo da spingere agevolmente la macchina per percorsi rettilinei.

Non avviare mai la macchina senza aver reclinato in modo corretto il maniglione.

## 5.1 MANIGLIONE GUIDA (Fig. 17)

### 1) Pulsante sblocco leve rotazione pad (32)

Premere il pulsante (32) per sbloccare le leve avviamento rotazione pad (29).

### 2) Leve avviamento rotazione pad (29)

Tirando le leve rotazione pad (29) si abilita la rotazione del pad.

Al rilascio delle leve (29) la rotazione del pad si interrompe e la macchina si ferma automaticamente.

Le leve (29) vanno mantenute tirate per ottenere il continuo funzionamento della macchina.

### 3) Leva regolazione erogazione acqua (30) (in presenza di serbatoio opzionale)

Tirando la leva (30), si abilita l'erogazione dell'acqua per il lavaggio del pavimento.

Al rilascio della leva (30) l'erogazione dell'acqua si interrompe.

### 4) Pulsante spruzzo liquido lucidatura (Opzionale) (33)

Premendo il pulsante e mantenendolo premuto si avvia lo spruzzo liquido lucidatura; rilasciando il pulsante lo spruzzo si ferma.



#### **NOTA:**

Lo spruzzo funziona anche quando il pad non ruota.

## 6.1 FUNZIONAMENTO

### 6.1.a - Controlli prima dell'uso

- In presenza di accessorio spray elettrico montato (Opzionale) controllare che lo stesso contenga liquido di lucidatura sufficiente alla fase di lavoro e che l'ugello sia correttamente montato e regolato.
- Controllare le condizioni del pad.  
Se usurato, sostituirlo.
- Controllare che l'apparecchio, in particolare il cavo di rete, non presenti danni che possano compromettere il corretto funzionamento della macchina o la sicurezza dell'operatore.

### 6.1.b - Avviamento macchina (Fig. 17)



#### **AVVERTENZA:**

**Non avviare la macchina in posizione ribaltata.**

**Non avviare la macchina senza il pad correttamente montato.**



#### **PERICOLO:**

**Lavorare esclusivamente con mani asciutte.**

- Tirare verso l'alto la leva (3) ed abbassare il maniglione fino a portarlo all'altezza desiderata.
- Premere il pulsante (32) per sbloccare le leve avviamento rotazione pad (29).
- Tirando le leve (29) la macchina si avvia.
- Al rilascio di entrambe le leve (29) la macchina si ferma.



#### **AVVERTENZA:**

**Non avvolgere mai il cavo di rete intorno al collo dell'operatore o al corpo macchina.**

## 6.1.c - Uso della macchina (Fig. 17)

- Dopo aver avviato la macchina iniziare le operazioni di pulizia tenendo premute le leve (29), mantenendo così la macchina in funzione e la rotazione della spazzola attiva.



### PERICOLO:

**Evitare assolutamente durante il lavoro di passare con la macchina sopra il cavo di alimentazione: ciò provocherebbe gravi danni e situazioni di pericolo!**



### AVVERTENZA:

**Utilizzare la macchina ferma con rotazione pad inserita per un tempo prolungato può causare danni al pavimento.**



### NOTA:

Rilasciando le leve (29) la rotazione del pad si ferma e la macchina si spegne.

## 6.1.d - Fine uso e spegnimento (Figg. 17-20-21)

- Rilasciare le leve (29) per arrestare la rotazione del pad e spegnere la macchina (Fig. 17).
- Posizionare verticalmente il maniglione.
- Togliere il serbatoio (Opzionale) e svuotarlo dalla soluzione ed effettuare l'operazione di pulizia ugello come indicato nel paragrafo manutenzione.
- Staccare il cavo di alimentazione elettrica dalla presa e avvolgerlo agli appositi supporti avvolgicavo.
- Arrotolare il cavo elettrico sui supporti (11) (12) (Fig. 20).
- Per togliere il cavo dai supporti ruotare i ganci (11) (12) verso l'interno e togliere il cavo senza necessariamente svolgerlo (Fig. 20).



### AVVERTENZA:

**Non lasciare la macchina ferma con pad montato o disco trascinatore appoggiati al pavimento per evitare la compromissione degli stessi.**

**Posizionare un sostegno (21) sotto e al centro del disco per tenere sollevati pad o disco trascinatore dal pavimento (Fig. 21).**

## 6.1.e - Trasporto (Fig. 22)

Con spina di rete scollegata e maniglione in posizione verticale, sollevare il corpo macchina ruotando verso il basso il maniglione. La macchina può essere così trasportata sulle ruote.

Qualora si rendesse necessario il sollevamento della macchina per il carico su furgoni o la salita di scale agire come segue:

- In due persone uno sul maniglione guida (27) e l'altro tramite la maniglia (7) sollevare la macchina.

## 7.1 MANUTENZIONE E PULIZIA



### AVVERTENZA:

**Per le informazioni e le avvertenze relative alle operazioni di manutenzione o pulizia attenersi a quanto indicato nel manuale "Avvertenze di sicurezza per monospazzola" allegato al presente.**

## OPERAZIONI DA EFFETTUARSI OGNI GIORNO

### 7.1.a - Pulizia macchina

Effettuare la pulizia della macchina con un panno umido e strofinare successivamente con un panno asciutto e pulito onde evitare la formazione di incrostazioni dovute all'effetto dei prodotti chimici.



#### AVVERTENZA:

**Non utilizzare solventi, acidi o sostanze corrosive per la pulizia della macchina. Se il pad risulta sporco, lavarlo ad una temperatura massima di 60°.**

### 7.1.b - Svuotamento e pulizia serbatoio acqua (Opzionale)



#### AVVERTENZA:

**Alla fine delle operazioni di lavaggio è obbligatorio scaricare e pulire il serbatoio dell'acqua per evitare depositi o incrostazioni.**

Per svuotare il serbatoio acqua, liberarlo dagli appositi supporti.

### 7.1.c - Pulizia ugello accessorio Spray (Opzionale) (Figg. 16-17)



#### AVVERTENZA:

**Alla fine delle operazioni di lucidatura è obbligatorio scaricare e pulire il serbatoio dell'acqua per evitare depositi o incrostazioni e pulire l'ugello.**

- Rimuovere il serbatoio (25) (Fig. 16), svuotare la soluzione, risciacquarlo e riempirlo di acqua.
- Posizionarsi con la macchina vicino ad una piletta di scarico e premere il pulsante (33) (Fig. 17) fino a svuotare il serbatoio.

## OPERAZIONI DA EFFETTUARSI SECONDO NECESSITÀ

### 7.1.d - Sostituzione pad

Si rende necessaria la sostituzione del pad quando lo stesso si presenta usurato con uno spessore inferiore ai 10 mm; per la sostituzione, vedere paragrafo "Montaggio pad".

### 7.1.e - Smontaggio gruppo orbitante (Figg. 23-24-25-26-27)

- Svitare le quattro chiavette (22) e rimuovere il disco (39) e il disco trascinatore (9).
- Svitare la vite esagonale (40) bloccando la rotazione tramite un contrasto (41)
- Svitare le due viti (42) e rimuovere il co-perchietto (43).
- Avvitare la vite a brugola M12 (44), in dotazione, per l'estrazione del gruppo orbitante (45); qualora sia necessario, bloccare la rotazione utilizzando un contrasto.



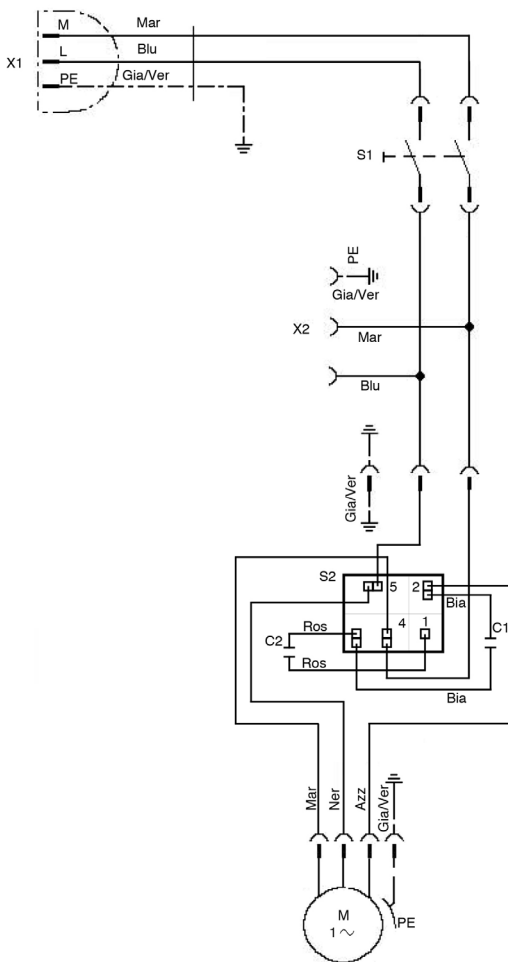
#### NOTA:

Rimontare il tutto procedendo in senso inverso alle operazioni di smontaggio, quando si rimonta il disco trascinatore (9) centrare le due spine (46) del gruppo orbitante (45) sui fori (47) del disco trascinatore.

## PROBLEMI - CAUSE - RIMEDI

PROBLEMA	CAUSA	RIMEDIO
Premendo il pulsante sblocco leve contemporaneamente alle leve rotazione spazzola la macchina non si avvia.	Spina scollegata.	Collegare la spina.
Il disco trascinatore non ruota.	Leva rotazione spazzola/trascinatore non premuta.	Premere la leva.
	Presenza di eventuali corpi estranei.	Rimuovere i corpi estranei incastrati.
Non fuoriesce acqua	Serbatoio vuoto.	Riempire il serbatoio.
	Leva erogazione acqua non premuta.	Premere la leva.
Non fuoriesce soluzione lucidante.	Serbatoio vuoto.	Riempire il serbatoio.
	Pulsante non premuto.	Premere il pulsante.
Pulizia pavimento insufficiente.	Pad o prodotto chimico inadeguati.	Usare pad o prodotto chimico adatti al tipo di pavimento da lucidare.
	Pad consumato.	Sostituire il pad.
La macchina funziona in modo irregolare o vibra fortemente.	Controllare che il pad sia perfettamente centrato al disco trascinatore.	Riposizionare il pad centrandolo correttamente al disco trascinatore.
	Pad non idoneo al tipo di pavimento.	Utilizzare un pad idoneo al tipo di superficie da lucidare.
La macchina si spegne improvvisamente durante il lavoro.	Inserimento protezione termica motore.	Ripristinare il pulsante reset fino al "Click" e assicurarsi di lavorare nel range corretto.

## SCHEMA ELETTRICO

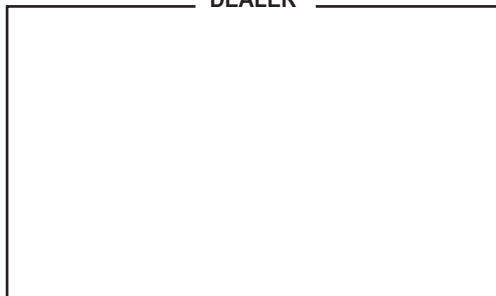


**C1** ..... Condensatore inserito  
**C2** ..... Condensatore di spunto  
**S2** ..... Relè voltmetrico  
**M1** ..... Motore elettrico  
**S1** ..... Interruttore principale  
**X1** ..... Spina  
**X2** ..... Presa ausiliaria

**Ros** ..... Rosso  
**Bia** ..... Bianco  
**Mar** ..... Marrone  
**Blu** ..... Blu  
**Gia/Ver** ..... Giallo/Verde  
**Azz** ..... Azzurro  
**Ner** ..... Nero



DEALER



Cod. GH30-933 - 4<sup>a</sup> ed. - 05/2022

## GHIBLI & WIRBEL S.p.A.

Registered office:

Via Enrico Fermi, 43 - 37136 Verona (VR) - Italy

Headquarters:

Via Circonvallazione, 5 - 27020 Dorno (PV) - Italy

P. +39.0382.848811 - F. +39.0382.84668 - M. [info@ghibliwirbel.com](mailto:info@ghibliwirbel.com)

[www.ghibliwirbel.com](http://www.ghibliwirbel.com)

**100% MADE IN ITALY**



ISO 9001

