

O 143 s10

FR Utilisation et Entretien

CE

GH30-933
ed. 03/2021

IT**DATI IDENTIFICATIVI**

I dati identificativi e la marcatura "CE" della macchina sono posizionati sulla targhetta posta sul corpo macchina.

Si consiglia di trascrivere il modello della macchina e il relativo numero di matricola nella tabella riportata nella pagina seguente.

EN**IDENTIFICATION DATA**

The machine identification data and "CE" marking are located on the plate on the machine body.

It is advisable to note the machine model and serial number on the table on the next page.

FR**DONNÉES D'IDENTIFICATION**

Les données d'identification et le marquage « CE » de la machine se trouvent sur la plaque située sur le corps de la machine.

Nous vous conseillons de recopier le modèle de la machine et le numéro de matricule correspondant dans le tableau reporté sur la page suivante.

DE**KENNDATEN**

Die Maschinenkenndaten und die Aufprägung "CE" befinden sich auf dem Schild an der Maschine.

Wir empfehlen, das Maschinenmodell und die dazugehörige Seriennummer in die Tabelle auf der nachfolgenden Seite einzutragen.

ES**DATOS DE IDENTIFICACIÓN**

Los datos de identificación y la marca "CE" de la máquina están grabados en la placa colocada sobre la estructura de la máquina.

Se recomienda transcribir el modelo y el número de matrícula de la máquina en la tabla descrita en la siguiente página.

PT**DADOS IDENTIFICATIVOS**

Os dados identificativos e a marcação "CE" da máquina estão na placa colocada no corpo da máquina.

Aconselha-se transcrever o modelo da máquina e o relativo número de série na tabela referida na página seguinte.

NL**IDENTIFICATIEGEGEVENS**

De identificatiegegevens en de "CE"-markering van de machine bevinden zich op het plaatje dat op de machine is aangebracht.

We raden u aan het model en het serienummer van de machine in de tabel op de volgende pagina te vermelden.

CS

IDENTIFIKAČNÍ ÚDAJE

Identifikační údaje a označení stroje „CE“ jsou uvedeny na štítku umístěném na tělese stroje. Doporučujeme, abyste model stroje a jeho příslušné výrobní číslo přepsali do tabulky uvedené na následující straně.

RU

ИДЕНТИФИКАЦИОННЫЕ ДАННЫЕ

Идентификационные данные машины и маркировка «CE» находятся на табличке, установленной на корпусе машины.

Рекомендуется переписать модель машины и соответствующий паспортный номер в таблицу, приведенную на следующей странице.

PL

DANE IDENTYFIKACYJNE

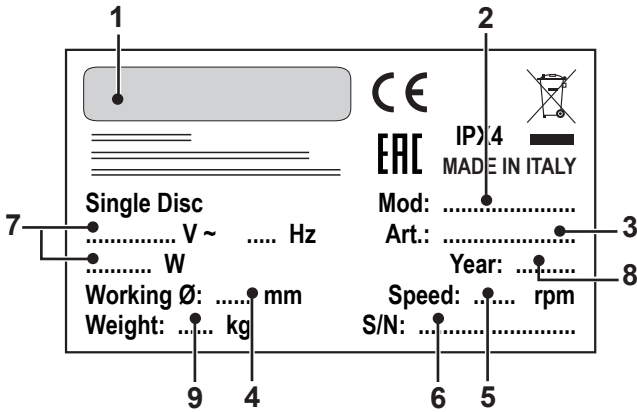
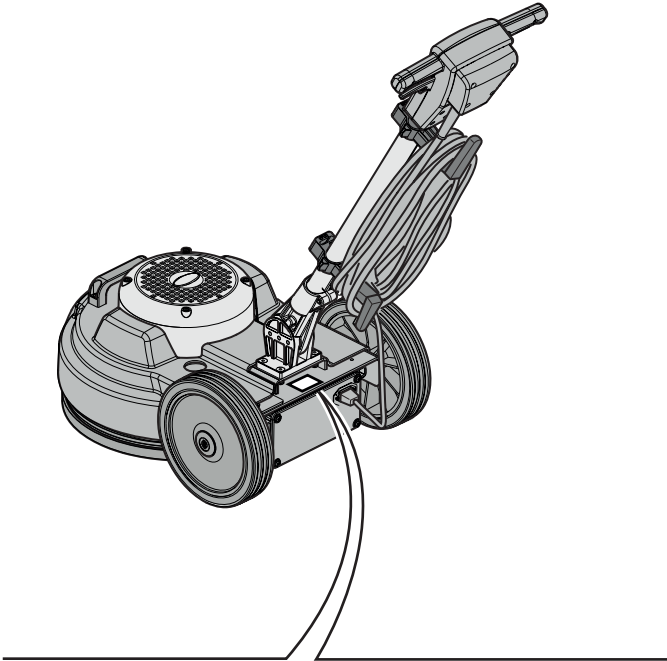
Dane identyfikacyjne i oznakowanie "CE" urządzenia umieszczone są na tabliczce znamionowej znajdującej się na korpusie urządzenia.

Zaleca się wpisać model i numer seryjny urządzenia do tabeli znajdującej się na kolejnej stronie.

AR

معلومات التعريف

إن معلومات التعريف وعلامة "سي إي" للألة موجودة غي لوحة التعريف على هيكل الألة. ينصح كتابة موديل الألة والرقم المتسلسل في الجدول المذكور في الصفحات الآتية.



	1	2	3	4	5
IT	Produttore	Modello	Codice articolo	Ø di lavoro	Velocità di rotazione
EN	Manufacturer	Model	Article code	Working Ø	Rotation speed
FR	Producteur	Modèle	Code de l'article	Ø de travail	Vitesse de rotation
DE	Hersteller	Modell	Artikelnummer	Ø Arbeit	Drehgeschwindigkeit
ES	Fabricante	Modelo	Código del artículo	Ø de trabajo	Velocidad de rotación
PT	Fabricante	Modelo	Código do artigo	Ø de trabalho	Velocidade de rotação
NL	Producent	Model	Artikelcode	Ø bewerking	Rotatiesnelheid
CS	Výrobce	Model	Kód výrobku	Pracovní Ø	Rychlost rotace
RU	Изготовитель	Модель	Код изделия	Рабочий Ø	Скорость вращения
PL	Producent	Model	Kod artykułu	Ø pracy	Prędkość obrotów
AR	الصانع	الموديل	الرمز	قطر العمل	سرعة الدوران

	6	7	8	9
IT	N° Matricola	Caratteristiche elettriche	Anno di costruzione	Peso macchina
EN	Serial number	Electrical characteristics	Year of construction	Machine weight
FR	N° de Matricule	Caractéristiques électriques	Année de construction	Poids de la machine
DE	Serien-Nr.	Elektrische Eigenschaften	Baujahr	Maschinengewicht
ES	N° de Matricula	Características eléctricas	Año de fabricación	Peso de la máquina
PT	N° de Série	Características eléctricas	Ano de construção	Peso da máquina
NL	Serienummer	Elektrische eigenschappen	Bouwjaar	Machine gewicht
CS	Výrobní č.	Elektrické v lastnosti	Rok výroby	Hmotnost stroje
RU	N° Паспорта	Электрические характеристики	Год выпуска	Вес машины
PL	Nr seryjny	Charakterystyka elektryczna	Rok produkcji	Ciężar maszyny
AR	الرقم المتسلسل	المواصفات الكهربائية	سنة الصنع	وزن الآلة

Fig. 1

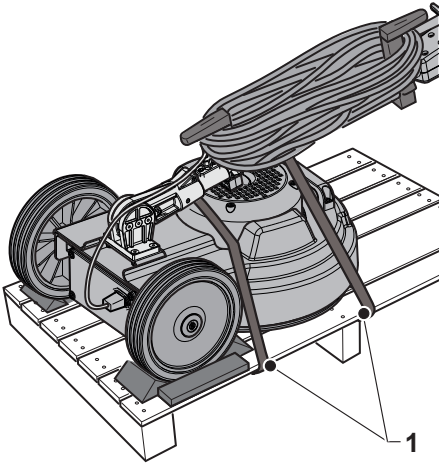


Fig. 2

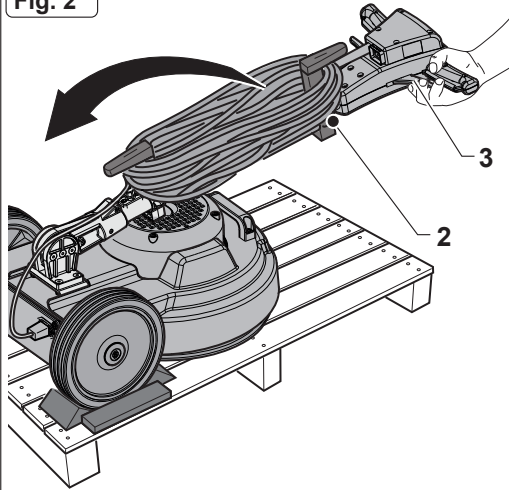


Fig. 3

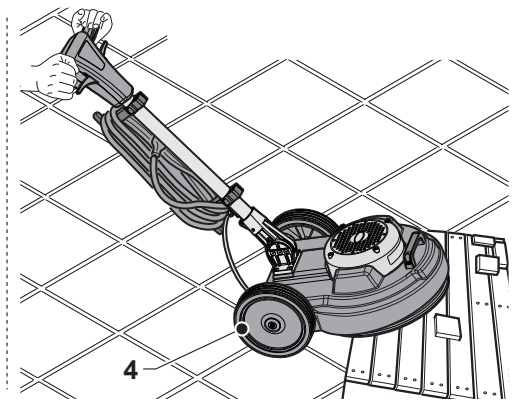
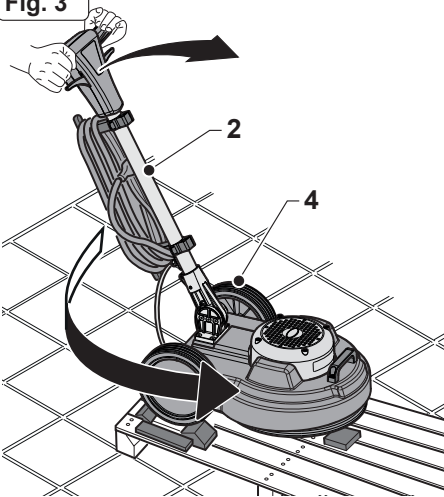


Fig. 4

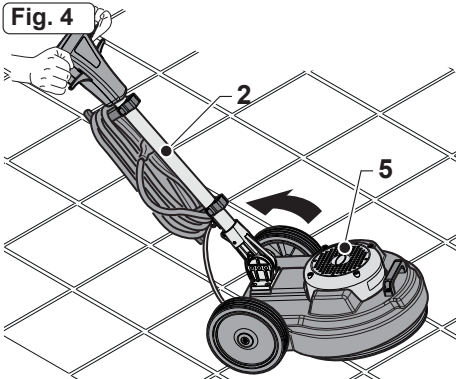
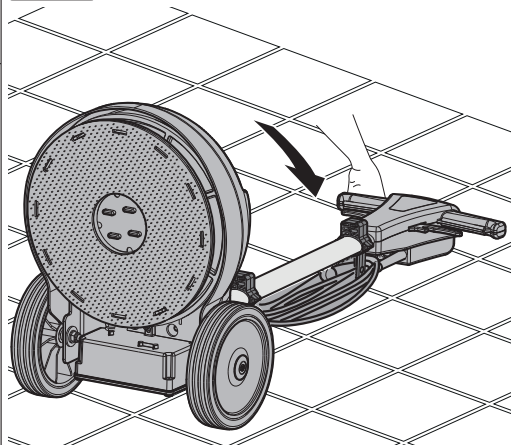


Fig. 5



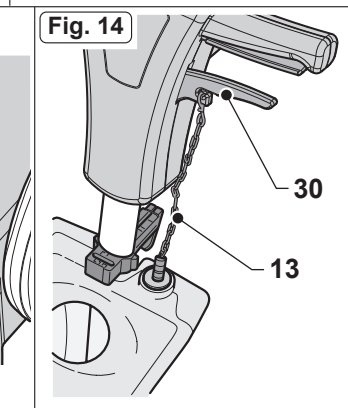
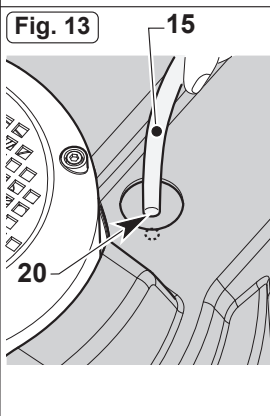
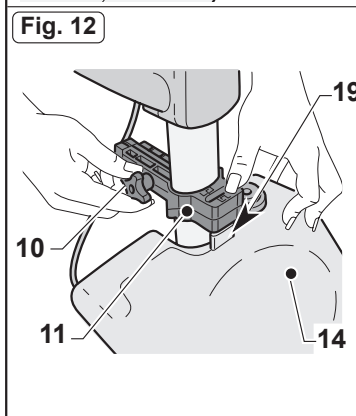
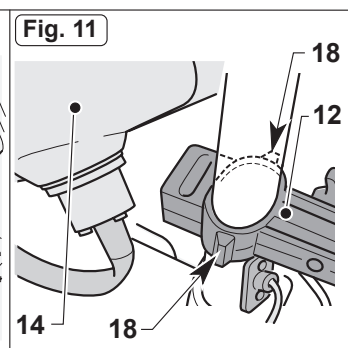
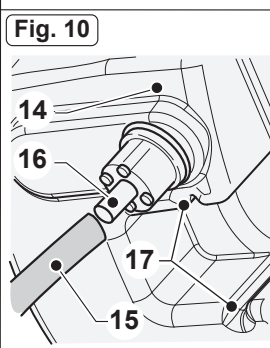
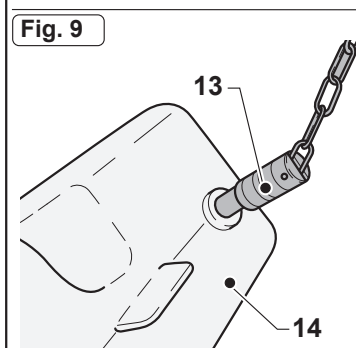
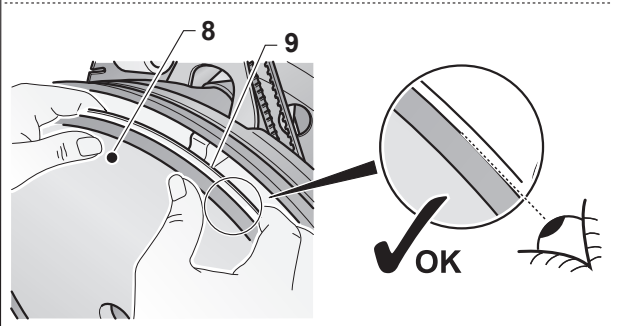
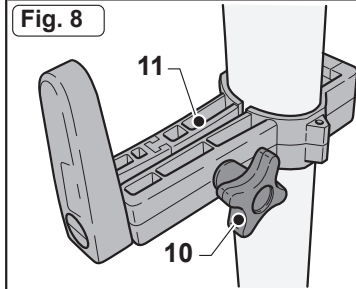
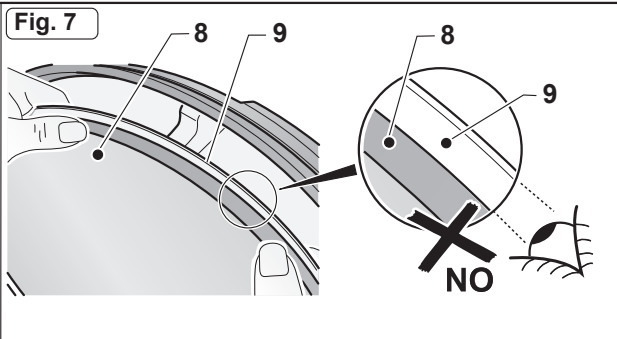
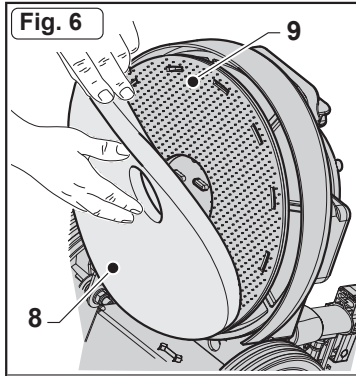


Fig. 15

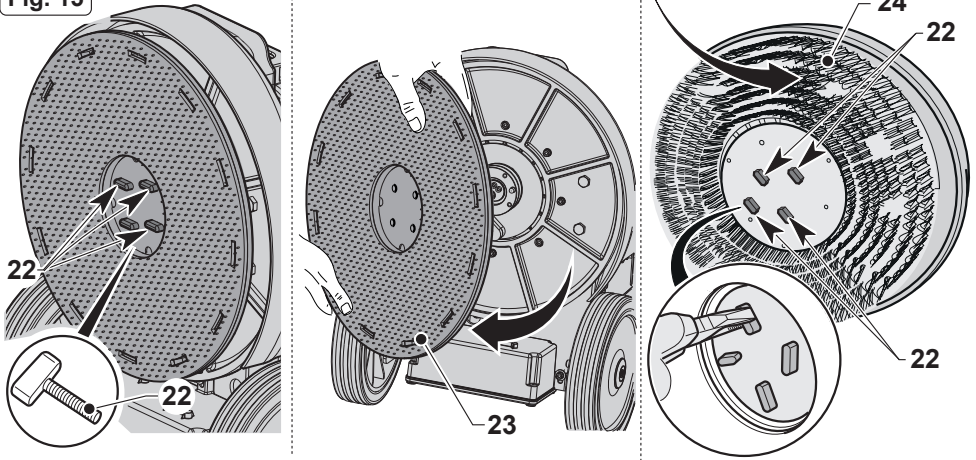


Fig. 16

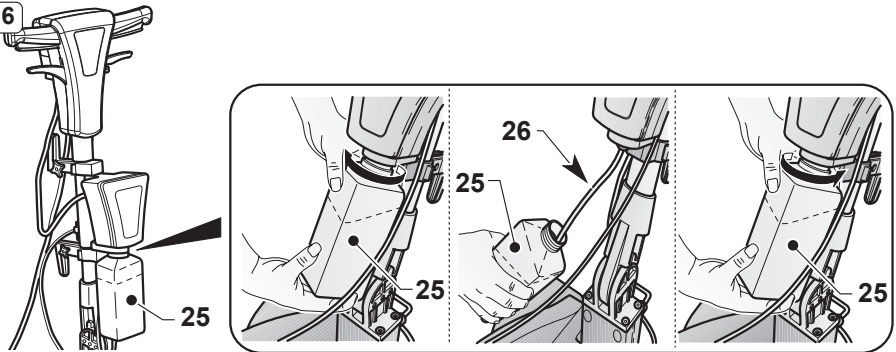


Fig. 17

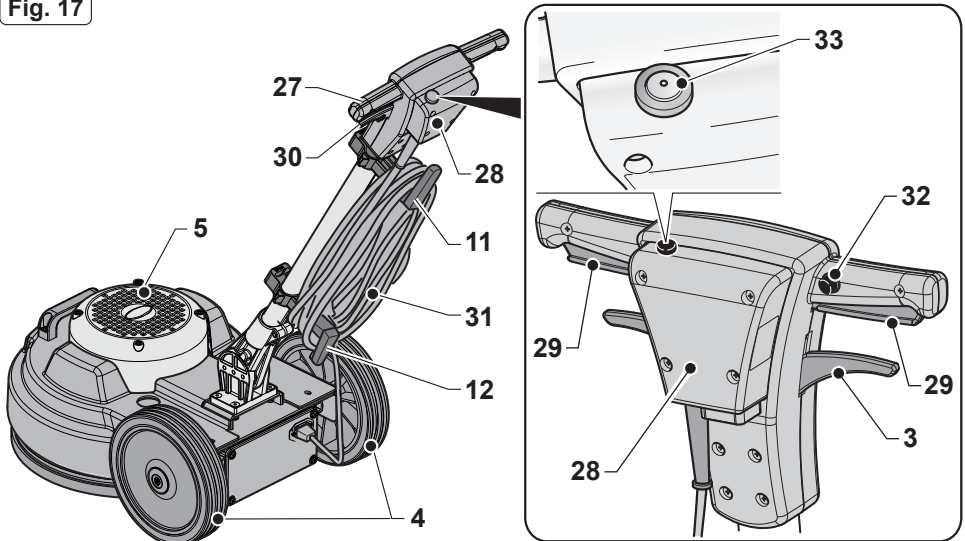


Fig. 18

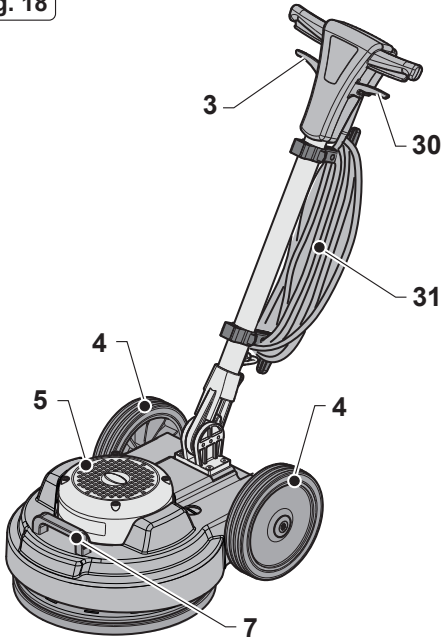


Fig. 19

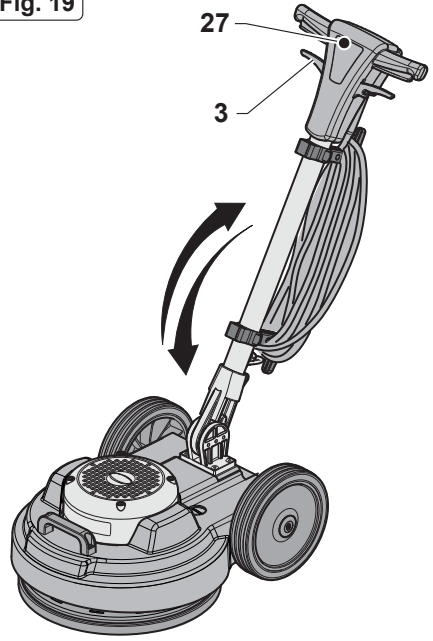


Fig. 20

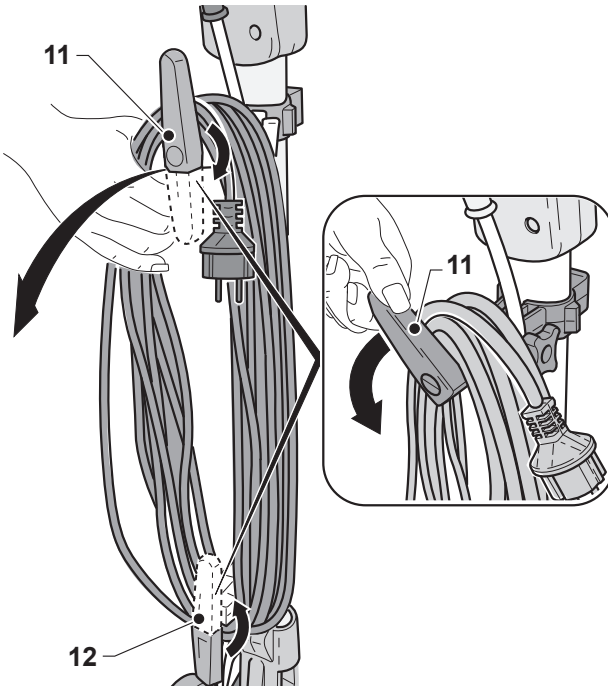


Fig. 21

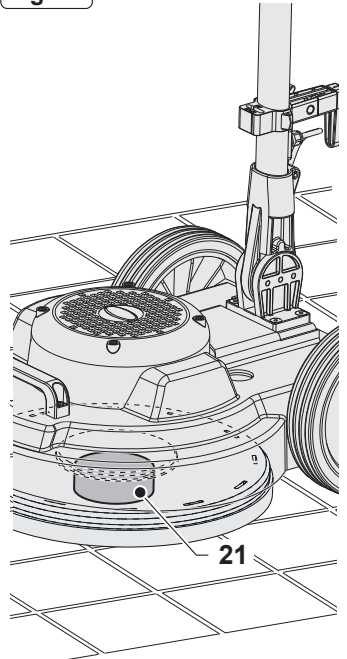


Fig. 22

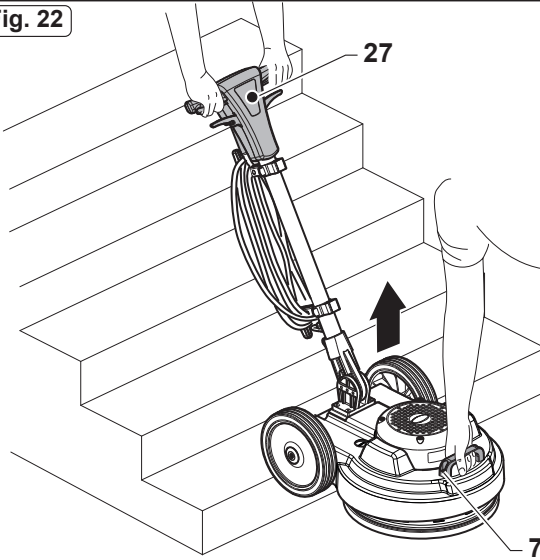


Fig. 23

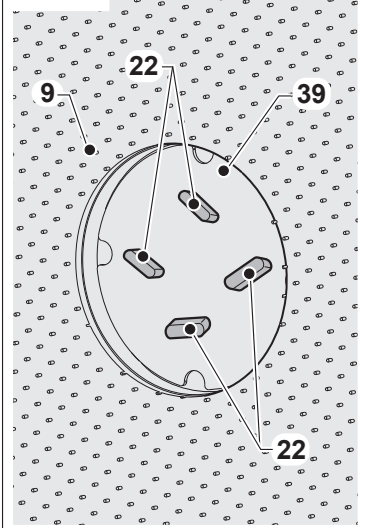


Fig. 24

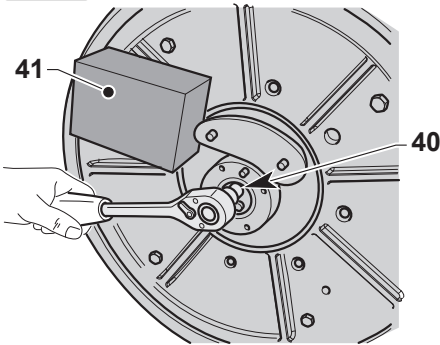


Fig. 25

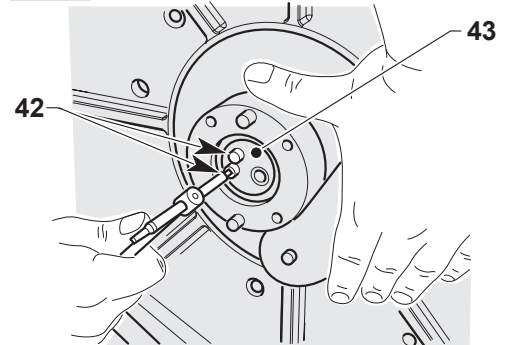


Fig. 26

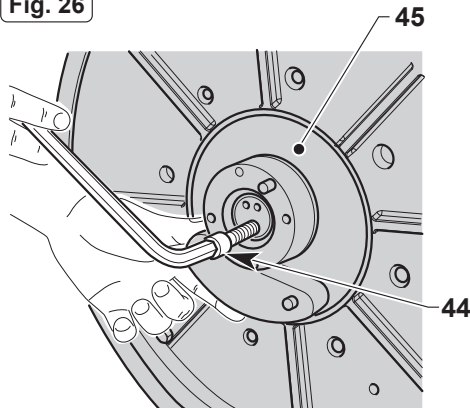
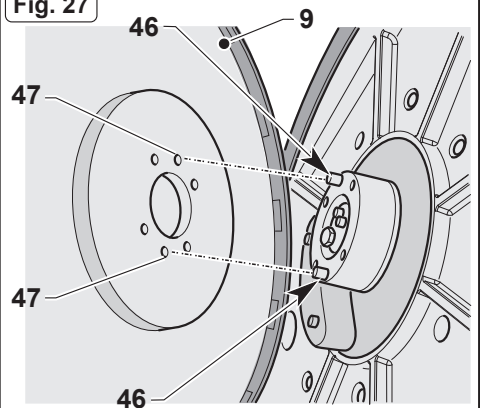


Fig. 27





FrançaisFRANÇAIS - 1
(Traduction des instructions d'origine)

Très cher client,

Nous vous remercions d'avoir choisi un de nos produits pour le nettoyage de vos locaux.

L'autolaveuse que vous avez achetée a été conçue pour satisfaire l'utilisateur quant à sa simplicité d'utilisation et sa fiabilité dans le temps.

Nous sommes conscients qu'un bon produit, pour rester tel quel dans le temps, doit être continuellement amélioré pour satisfaire les attentes de ceux qui l'utilisent au quotidien. Ainsi, nous espérons avoir en vous non seulement un client satisfait mais également un partenaire qui n'hésitera pas à nous transmettre ses points de vue et ses idées venant de votre expérience personnelle quotidienne.

Index

1.1 CARACTÉRISTIQUES TECHNIQUES	FR-3
1.2 INTRODUCTION	FR-3
1.3 UTILISATION PRÉVUE DE LA MACHINE	FR-3
1.4 UTILISATION NON PRÉVUE DE LA MACHINE	FR-3
2.1 DÉSEMBALLAGE.....	FR-4
2.2 ASSEMBLAGE COMPOSANTS.....	FR-4
2.2.a - Montage pad	FR-4
2.2.b - Montage du Réservoir (en option).....	FR-4
2.2.c - Montage de la brosse (en option)	FR-4
2.2.d - Montage accessoire Spray électrique (en option).....	FR-4
2.2.e - Remplissage du réservoir électrique de spray (en option)	FR-5
2.2.f - Branchement électrique	FR-5
3.1 COMPOSANTS DE LA MACHINE.....	FR-5
4.1 RÉGLAGE INCLINAISON POIGNÉE	FR-5
5.1 POIGNÉE DE GUIDE	FR-6
6.1 FONCTIONNEMENT	FR-6
6.1.a - Contrôles à effectuer avant l'utilisation.....	FR-6
6.1.b - Démarrage de la machine	FR-6
6.1.c - Utilisation de la machine	FR-7
6.1.d - Fin d'utilisation et extinction	FR-7
6.1.e - Transport	FR-7
7.1 ENTRETIEN ET NETTOYAGE	FR-7
7.1.a - Nettoyage de la machine.....	FR-8
7.1.b - Vidange et nettoyage du réservoir d'eau (en option)	FR-8
7.1.c - Nettoyage de la buse de l'accessoire Spray (en option)	FR-8
7.1.d - Remplacer le pad	FR-8
7.1.e - Démontage du groupe orbital	FR-8
PROBLÈMES - CAUSES - REMÈDES.....	FR-9
SCHÉMA ÉLECTRIQUE.....	FR-10

1.1 CARACTÉRISTIQUES TECHNIQUES

	S10			
Puissance du moteur de la brosse	1000 W			
Tension	220 - 240 V~		110 V~	
Fréquence	50 Hz	60 Hz	50 Hz	60 Hz
Oscillations par minute	n.1500	n.1800	n.1500	n.1800
Largeur de travail - ø des brosses	430 mm			
Pression de la brosse	25,6 g/cm ²			
Hauteur de passage du moteur	270 mm AVEC TAMPON H=25 mm			
Prise d'aspiration à sec	OUI			
Bruit	59,5 dB(A)			
Niveau des vibrations	< 2.5 m/s ²			
Transmission	DIRECTE			
Longueur de câble	12 m			
Poids (sans accessoires)	43,2 kg			
Dimensions	730X450X1200 mm			

1.2 INTRODUCTION



DANGER :

Avant d'utiliser l'appareil, lire attentivement le livret « **AVERTISSEMENTS DE SÉCURITÉ CONCERNANT LES MONOBROSSES** » joint à ce manuel.

Ce manuel fait partie intégrante de la machine ; il doit donc être soigneusement conservé dans un lieu sûr et accessible à tous les utilisateurs (les opérateurs et le personnel chargé de l'entretien) pour toute la durée de vie de la machine jusqu'à sa démolition.

1.3 - UTILISATION PRÉVUE DE LA MACHINE



AVERTISSEMENT :

Cette machine est destinée à une utilisation uniquement en intérieur.



DANGER :

Toute autre utilisation dégage le fabricant de toute responsabilité pour endommagements sur des personnes et/ou choses et annule toute condition de garantie.

Cette machine est destinée à une utilisation commerciale, par exemple dans des hôtels, des écoles, des hôpitaux, des usines, des magasins, des bureaux et des activités de location.

La machine a été conçue et fabriquée : pour un usage professionnel, pour le nettoyage des sols et des tapis, pour le polissage des sols, pour le ponçage des sols (ex : parquet et surfaces irrégulières).

1.4 - UTILISATION NON PRÉVUE DE LA MACHINE



AVERTISSEMENT :

La machine n'a pas été conçue pour être utilisée en extérieur.



DANGER :

- ne pas laver les sols avec de l'eau ayant une température supérieure à 50°C ;
- ne pas utiliser de gasoil/essence ou de détergents corrosifs pour laver les sols ;
- ne pas laver ou aspirer de liquides corrosifs, inflammables, explosifs, même dilués.

2.1 DÉSEMBALLAGE (Fig. 1-2-3-4)

- Lors de la réception de la machine, retirer l'emballage externe et puis couper les sangles (1) (Fig.1). Soulever le guidon (2) en tirant sur la poignée de déverrouillage (3) (Fig.2),
- Soulever les roues (4) en faisant levier sur la poignée (2), tourner la machine et poser les roues au sol (Fig. 3),
- Soulever le corps de la machine (5) en faisant levier sur le guidon (2) et déplacer la machine (Fig. 4).

2.2 ASSEMBLAGE COMPOSANTS

2.2.a - Montage pad (Fig. 5-6-7)

- Retourner la machine en faisant pivoter, avec le manche droit et le pied sur les roues, et la poser sur la poignée (Fig.5).
- Monter le pad (8) sur le disque entraîneur (9) (Fig.6).
- S'assurer que le périmètre externe du pad (8) corresponde au périmètre externe du disque entraîneur (9) et le bloquer sur les dents du disque entraîneur en appuyant avec les doigts (Fig. 7).



AVERTISSEMENT :

Utiliser uniquement des pad fournis par le fabricant correspondants au modèle de la machine.

L'utilisation d'autres modèles de pad peut compromettre la sécurité de la machine.

2.2.b - Montage du Réservoir (en option) (Fig. 8-9-10-11-12-13-14)

- Desserrer le pommeau (10) du support supérieur (11) de la poignée (Fig. 8).
- Vérifier que le support inférieur (12) repose sur l'ouverture de passage de câble du guidon (Fig.11).
- Serrer la chaîne (13) dans la partie supérieure du réservoir (14) (Fig. 9).

- Brancher le tuyau (15) dans le raccord spécifique (16) placé dans la partie inférieure du réservoir (14) (Fig. 10).
- Placer le réservoir (14) sur le support inférieur (12) en alignant les encoches du réservoir (17) sur les guides respectifs du support (18) (fig. 11).
- Appuyer sur le réservoir (14) de façon que les encoches se trouvent contre les butées de fin de course sur les guides du support inférieur (12).
- Baisser le support supérieur (11) et fixer son raccord à la patte de raccordement (19) au sommet du réservoir (14) (Fig.12).
- Serrer le pommeau (10) du support supérieur (11) de la poignée (Fig. 12).
- Brancher le raccord (20) du tuyau (15) sur le trou présent sur le corps de la machine (Fig.13).
- Accrocher la chaîne (13) au crochet du levier d'alimentation en eau (30) (Fig. 14).

2.2.c - Montage de la brosse (en option) (Fig. 15)

- Dévisser les quatre clavettes de serrage (22) et retirer le système d'entraînement pour tampon (23).
- Visser la brosse désirée (24) à la place du dispositif d'entraînement avec les clavettes (22).
Assurez-vous de bien serrer les clavettes à l'aide d'une pince.

2.2.d - Montage accessoire Spray électrique (en option)



AVERTISSEMENT:

Le montage de l'équipement en option doit être exécuté exclusivement par un technicien spécialisé en suivant les consignes de montage jointes à l'accessoire.

2.2.e - Remplissage du réservoir électrique de spray (en option) (Fig. 16)

- Dévisser le réservoir (25) et le retirer.
- Le remplir avec de l'eau et de la cire.
Pour le dosage, voir les instructions du producteur de la cire.
- Insérer le tube plongeur (26) dans le réservoir (25) et visser jusqu'au fin de course.

2.2.f - Branchement électrique

- Brancher le câble d'alimentation de la machine à une prise de courant ayant les mêmes caractéristiques que celles indiquées sur la plaque des données techniques de la machine.



AVERTISSEMENT :

- Dérouler entièrement le câble d'alimentation électrique avant de démarrer l'appareil.
- Utiliser une rallonge électrique uniquement si elle est en parfait état ; s'assurer que la section soit appropriée à la puissance de l'appareil.
- Ne jamais faire courir le câble d'alimentation sur des angles coupants et éviter de l'écraser.
- La prise de courant doit être facilement accessible.
- S'assurer que le câble électrique ne soit pas endommagé.

3.1 COMPOSANTS DE LA MACHINE (Fig. 14-15)

- 3) Levier d'inclinaison de la poignée
- 4) Roues
- 5) Corps de la machine
- 11-12) Supports
- 7) Poignée de levage de la tête et de manipulation de la machine
- 27) Poignée de guide
- 28) Boîtier des commandes électriques
- 29) Levier de démarrage de la rotation de la brosse (on-off)
- 30) Levier de réglage de la distribution de l'eau
- 31) Câble d'alimentation
- 32) Bouton de déverrouillage du levier de rotation de la brosse
- 33) Bouton de commande du jet de cire (en option)

4.1 RÉGLAGE INCLINAISON POIGNÉE (Fig. 19)



AVERTISSEMENT :

Le réglage de la position de la poignée doit être effectué avec la machine à l'arrêt.

- En tirant le levier (3), il est possible de varier la position de la poignée (27) : en relâchant le levier, la poignée se positionne et se bloque dans la position oblique la plus proche.



NOTE :

Régler la poignée dans une position normale, en fonction de sa propre hauteur, de façon à pousser facilement la machine pour effectuer des parcours rectilignes.
Ne jamais démarrer la machine sans avoir baissé correctement la poignée.

5.1 POIGNÉE DE GUIDE (Fig.17)

1) Bouton de déverrouillage du levier de rotation (32)

Appuyer sur le bouton (32) pour débloquent les leviers de démarrage de rotation du pad (29).

2) Leviers de démarrage de rotation du pad (29)

En tirant sur le levier de rotation du pad (29), la rotation du pad est déclenchée.

Lorsque les leviers sont relâchés (29), la rotation du pad s'interrompt et la machine s'arrête automatiquement.

Les leviers (29) doivent être maintenus appuyés pour obtenir le fonctionnement continu de la machine.

3) Levier de réglage de distribution de l'eau (30) (en présence du réservoir en option)

En tirant sur le levier (30), la distribution de l'eau est activée, permettant le lavage du sol. Lorsque le levier est relâché (30), la distribution de l'eau est interrompue.

4) Bouton de pulvérisation du liquide de lustrage (en option) (33)

En appuyant sur le bouton et en le maintenant appuyé, on active la pulvérisation du liquide de lustrage ; en le relâchant la pulvérisation s'arrête.



REMARQUE :

La pulvérisation fonctionne même quand le pad ne tourne pas.

6.1 FONCTIONNEMENT

6.1.a - Contrôles à effectuer avant l'utilisation

- Si un accessoire spray électrique est monté (en option), contrôler que celui-ci contienne suffisamment de liquide de lustrage pour la phase de travail et que la buse soit correctement montée et réglée.
- Contrôler les conditions du pad. S'il est usé, le remplacer.
- Contrôler que l'appareil, en particulier le câble de réseau, ne présente pas d'endommagements qui puissent compromettre le fonctionnement correct de la machine ou bien la sécurité de l'opérateur.

6.1.b - Démarrage de la machine (Fig. 17)



AVERTISSEMENT :

Ne pas démarrer la machine en position renversée.

ne pas démarrer la machine sans le pad correctement monté.



DANGER :

Laver uniquement avec les mains sèches.

- Tirer le levier vers le haut (3) et baisser la poignée jusqu'à la mettre à la hauteur voulue.
- Appuyer sur le bouton (32) pour débloquent les leviers de démarrage de la rotation du pad (29).
- En tirant sur les leviers (29), la machine démarre.
- Lorsque les deux leviers sont relâchés (29), la machine s'arrête.



AVERTISSEMENT :

Ne jamais enrrouler le cordon d'alimentation autour du cou de l'opérateur ou du corps de la machine.

6.1.c - Utilisation de la machine (Fig. 17)

- Après avoir démarré la machine, commencer les opérations de nettoyage en maintenant les leviers appuyés (29), permettant de garder la machine en fonctionnement et la rotation de la brosse active.



DANGER :

Éviter absolument durant le travail de passer avec la machine au-dessus du câble d'alimentation : cela provoquerait de graves dommages et des situations de danger !



AVERTISSEMENT :

Utiliser la machine arrêtée avec la rotation de la brosse enclenchée pendant un temps prolongé peut endommager le sol.



REMARQUE :

Lorsque les leviers sont relâchés (29), la rotation du pad s'arrête et la machine s'éteint.

6.1.d – Fin d'utilisation et extinction (Fig.17-20-21)

- Relâcher les leviers (29) pour arrêter la rotation du pad et éteindre la machine (Fig. 17).
- Mettre la poignée en position verticale.
- Retirer le réservoir (en option) et vider la solution à l'intérieur, puis effectuer l'opération de nettoyage de la buse comme il est indiqué dans le paragraphe d'entretien.
- Débrancher le câble d'alimentation électrique de la prise et l'enrouler autour des supports appropriés d'enroulement du câble.
- Enrouler le câble électrique sur les supports (11) (12) (Fig. 20).
- Pour retirer le câble des supports, tourner les crochets (11) (12) vers l'intérieur et retirer le câble sans nécessairement le dérouler (Fig. 20).



AVERTISSEMENT :

Ne pas laisser la machine à l'arrêt avec le disque monté ou le disque d'entraînement posé sur le sol pour éviter de l'endommager.

Placer un support (21) au-dessous, au centre du disque, pour soulever le disque ou le disque d'entraînement du sol (fig. 21).

6.1.e - Transport (Fig.22)

Avec la fiche de réseau débranchée et la poignée en position verticale, soulever le corps de la machine en tournant la poignée vers le bas.

La machine peut être ainsi déplacée sur les roues.

S'il s'avère nécessaire de soulever la machine pour charger les fourgons ou monter des escaliers, procéder comme suit :

- Soulever la machine à deux personnes, une par le guidon (27) et l'autre par la poignée (7).

7.1 ENTRETIEN ET NETTOYAGE



AVERTISSEMENT :

Pour les informations et les avertissements relatifs aux opérations d'entretien ou de nettoyage, respecter ce qui est indiqué dans le manuel « Avertissements de sécurité pour monobrosse » joint au manuel présent.

OPÉRATIONS À EFFECTUER CHAQUE JOUR

7.1.a - Nettoyage de la machine

Effectuer le nettoyage de la machine avec un linge humide puis frotter avec un linge sec et propre pour éviter la formation d'incrustations dues à l'effet des produits chimiques.



AVERTISSEMENT :

Ne pas utiliser de solvants, d'acides ou de substances corrosives pour nettoyer la machine.

Si le pad est sale, le laver à une température maximale de 60°C.

7.1.b - Vidange et nettoyage du réservoir d'eau (en option)



AVERTISSEMENT :

Une fois les opérations de lavage terminées, il est obligatoire de vider et de nettoyer le réservoir de l'eau pour éviter tous dépôts ou incrustations.

Pour vider le réservoir d'eau, il faut le libérer de ses supports.

7.1.c - Nettoyage de la buse de l'accessoire Spray (en option) (Fig.16-17)



AVERTISSEMENT :

Une fois les opérations de lustrage terminées, il est obligatoire de vider et de nettoyer le réservoir de l'eau pour éviter les dépôts ou incrustations, et nettoyer la buse.

- Retirer le réservoir (25) (Fig. 16), vider la solution, le rincer et le remplir d'eau.
- Se placer avec la machine à côté d'une bonde de vidange et appuyer sur le bouton (33) (Fig. 17) jusqu'à vider le réservoir.

OPÉRATIONS À EFFECTUER SELON LES NÉCESSITÉS

7.1.d - Remplacer le pad

Le remplacement du pad est nécessaire quand il résulte usé et avec une épaisseur inférieure à 10mm ; pour le remplacement, voir le paragraphe « Montage du pad ».

7.1.e - Démontage du groupe orbital (Fig. 23-24-25-26-27)

- Dévisser les quatre clavettes (22) et retirer le disque (39) et le disque d'entraînement (9).
- Dévisser la vis hexagonale (40) bloquant la rotation au moyen d'un élément de contraste (41).
- Dévisser les deux vis (42) et retirer le couvercle (43).
- Serrer la vis Allen M12 (44) fournie en dotation pour extraire le groupe orbital (45). Si nécessaire, bloquer la rotation à l'aide d'un élément de contraste.



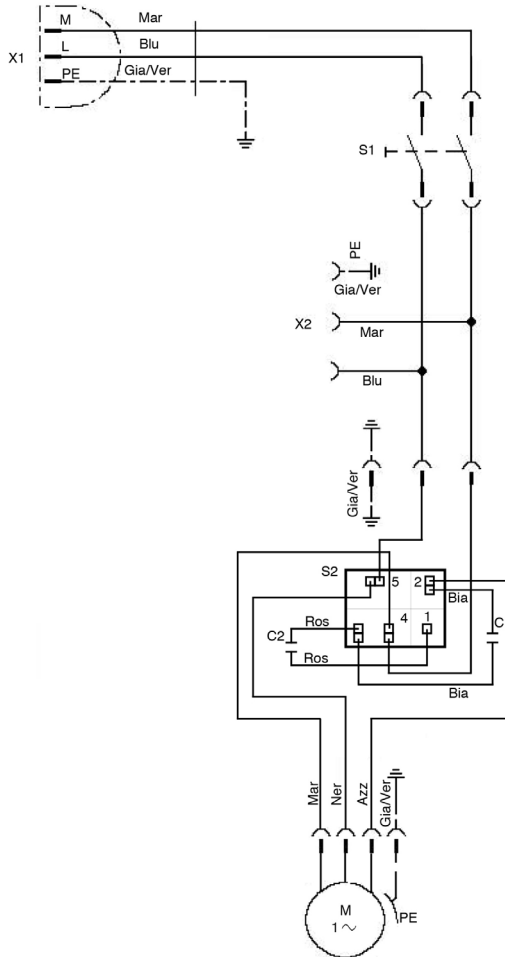
REMARQUE:

Remonter le tout en procédant dans le sens inverse du démontage, lors du remontage du disque d'entraînement (9), centrer les deux axes (46) du groupe orbital (45) sur les trous (47) du disque d'entraînement.

PROBLÈMES - CAUSES - REMÈDES

PROBLÈME	CAUSE	REMÈDE
En appuyant sur le bouton de déverrouillage des leviers en même temps que sur les leviers de rotation de la brosse, la machine ne démarre pas.	Fiche débranchée.	Brancher la fiche.
Le disque entraîneur ne tourne pas.	Le levier de rotation de la brosse/disque entraîneur n'est pas appuyé.	Appuyer sur le levier.
	Présence d'éventuels corps étrangers.	Retirer les corps étrangers encastés.
L'eau ne sort pas	Le réservoir est vide.	Remplir le réservoir.
	Le levier de distribution de l'eau n'est pas appuyé.	Appuyer sur le levier.
La solution de lustrage ne sort pas.	Réservoir vide.	Remplir le réservoir.
	Bouton non enclenché.	Appuyer sur le bouton.
Le nettoyage du sol est insuffisant.	Pad ou produit chimique inappropriés.	Utiliser le pad ou produit chimique appropriés au type de sol à lustrer.
	Pad usé.	Remplacer le pad.
La machine fonctionne de manière irrégulière ou vibre fortement.	Contrôler que le pad soit parfaitement centré avec le disque entraîneur.	Replacer le pad en le centrant correctement avec le disque entraîneur.
	Le pad n'est pas adapté au type de sol.	Utiliser un pad adapté au type de la superficie à lustrer.
La machine s'éteint à l'improviste durant le travail.	Activation de la protection thermique du moteur	Amener le bouton reset jusqu'au "Click" et s'assurer de travailler dans la fourchette autorisée.

SCHÉMA ÉLECTRIQUE



C1 Condensateur inséré
C2 Condensateur de démarrage
S2 Relais volumétrique
M1 Moteur électrique
S1 Interrupteur principal
X1 Fiche
X2 Prise auxiliaire

Ros Rouge
Bia Blanc
Mar Marron
Blu Bleu
Gia/Ver Jaune/Vert
Azz Bleu clair
Ner Noir

ghibli & wirbel

Professional Cleaning Machines Since 1968

DEALER



Cod. GH30-933 - 3^a ed. - 03/2021

Ghibli & Wirbel S.p.A.

Via Circonvallazione, 5 - 27020 Dorno PV - Italia
P. +39 0382 848811 - F. +39 0382 84668 - M. info@ghibliwirbel.com

www.ghibliwirbel.com

100% MADE IN ITALY

