

SB 143 L08

DE Gebrauch und Wartung

CE

GH30-929
ed. 04/2022

IT**DATI IDENTIFICATIVI**

I dati identificativi e la marcatura "CE" della macchina sono posizionati sulla targhetta posta sul corpo macchina.

Si consiglia di trascrivere il modello della macchina e il relativo numero di matricola nella tabella riportata nella pagina seguente.

EN**IDENTIFICATION DATA**

The machine identification data and "CE" marking are located on the plate on the machine body.

It is advisable to note the machine model and serial number on the table on the next page.

FR**DONNÉES D'IDENTIFICATION**

Les données d'identification et le marquage « CE » de la machine se trouvent sur la plaque située sur le corps de la machine.

Nous vous conseillons de recopier le modèle de la machine et le numéro de matricule correspondant dans le tableau reporté sur la page suivante.

DE**KENNDATEN**

Die Maschinenkenndaten und die Aufprägung "CE" befinden sich auf dem Schild an der Maschine.

Wir empfehlen, das Maschinenmodell und die dazugehörige Seriennummer in die Tabelle auf der nachfolgenden Seite einzutragen.

ES**DATOS DE IDENTIFICACIÓN**

Los datos de identificación y la marca "CE" de la máquina están grabados en la placa colocada sobre la estructura de la máquina.

Se recomienda transcribir el modelo y el número de matrícula de la máquina en la tabla descrita en la siguiente página.

PT**DADOS IDENTIFICATIVOS**

Os dados identificativos e a marcação "CE" da máquina estão na placa colocada no corpo da máquina.

Aconselha-se transcrever o modelo da máquina e o relativo número de série na tabela referida na página seguinte.

NL**IDENTIFICATIEGEGEVENS**

De identificatiegegevens en de "CE"-markering van de machine bevinden zich op het plaatje dat op de machine is aangebracht.

We raden u aan het model en het serienummer van de machine in de tabel op de volgende pagina te vermelden.

CS

IDENTIFIKAČNÍ ÚDAJE

Identifikační údaje a označení stroje „CE“ jsou uvedeny na štítku umístěném na tělese stroje. Doporučujeme, abyste model stroje a jeho příslušné výrobní číslo přepsali do tabulky uvedené na následující straně.

RU

ИДЕНТИФИКАЦИОННЫЕ ДАННЫЕ

Идентификационные данные машины и маркировка «CE» находятся на табличке, установленной на корпусе машины.

Рекомендуется переписать модель машины и соответствующий паспортный номер в таблицу, приведенную на следующей странице.

PL

DANE IDENTYFIKACYJNE

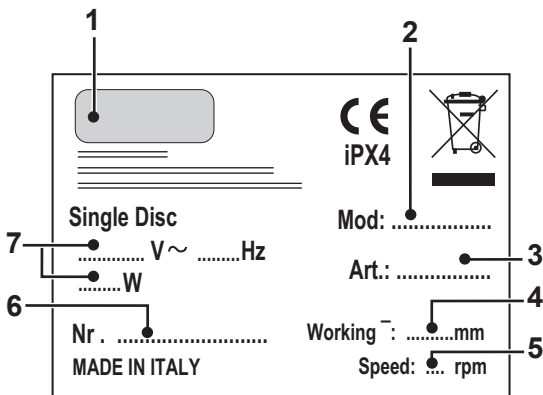
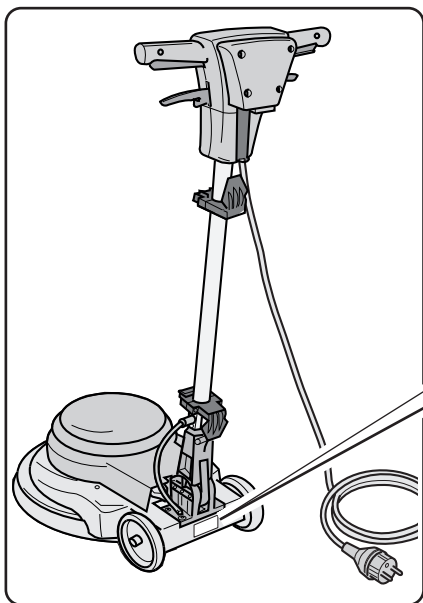
Dane identyfikacyjne i oznakowanie "CE" urządzenia umieszczone są na tabliczce znamionowej znajdującej się na korpusie urządzenia.

Zaleca się wpisać model i numer seryjny urządzenia do tabeli znajdującej się na kolejnej stronie.

AR

معلومات التعريف

إن معلومات التعريف وعلامة "سي إي" للألة موجودة غي لوحة التعريف على هيكل الألة. ينصح كتابة موديل الألة والرقم المتسلسل في الجدول المذكور في الصفحات الآتية.



	1	2	3	4	5	6	7
IT	Produttore	Modello	Codice articolo	Ø di lavoro	Velocità di rotazione	N° Matricola	Caratteristiche elettriche
EN	Manufacturer	Model	Article code	Working Ø	Rotation speed	Serial number	Electrical characteristics
FR	Producteur	Modèle	Code de l'article	Ø de travail	Vitesse de rotation	N° de Matricule	Caractéristiques électriques
DE	Hersteller	Modell	Artikelnummer	Ø Arbeit	Drehgeschwindigkeit	Serien-Nr.	Elektrische Eigenschaften
ES	Fabricante	Modelo	Código del artículo	Ø de trabajo	Velocidad de rotación	N° de Matrícula	Características eléctricas
PT	Fabricante	Modelo	Código do artigo	Ø de trabalho	Velocidade de rotação	N° de Série	Características elétricas
NL	Producent	Model	Artikelcode	Ø bewerking	Rotatiesnelheid	Serienummer	Elektrische eigenschappen
CS	Výrobce	Model	Kód výrobku	Pracovní Ø	Rychlost rotace	Výrobní č.	Elektrické v lastnosti
RU	Изготовитель	Модель	Код изделия	Рабочий Ø	Скорость вращения	N° Паспорта	Электрические характеристики
PL	Producent	Model	Kod artykułu	Ø pracy	Prędkość obrotów	Nr seryjny	Charakterystyka elektryczna
AR	الصانع	الموديل	الرمز	قطر العمل	سرعة الدوران	الرقم المتسلسل	المواصفات الكهربائية

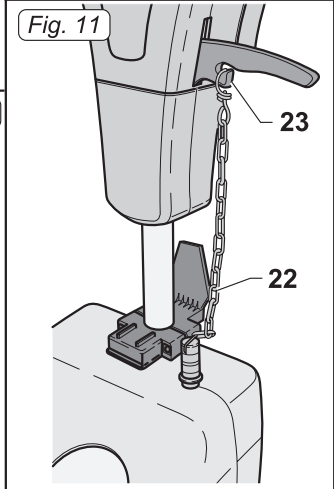
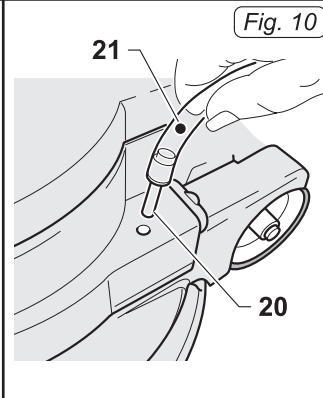
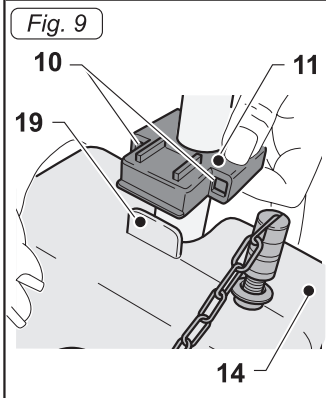
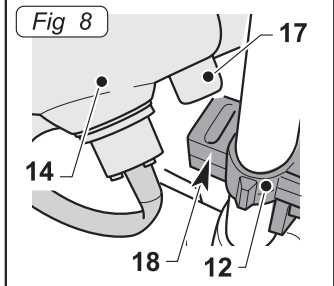
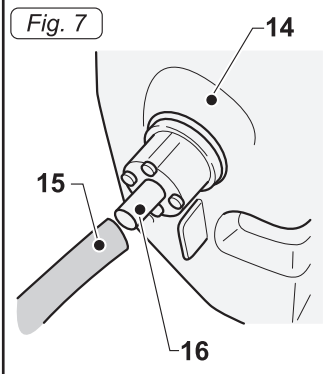
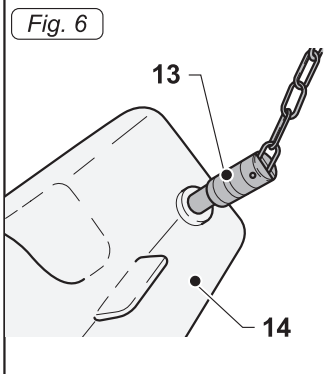
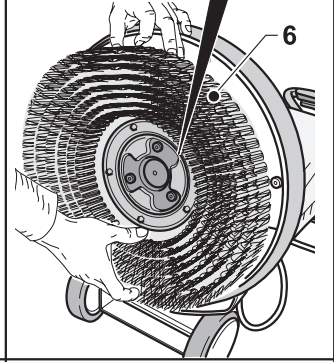
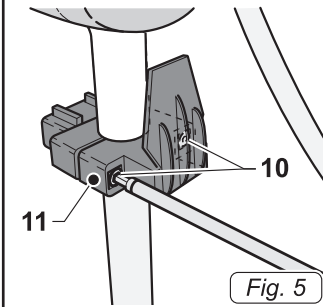
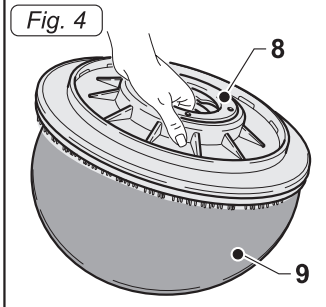
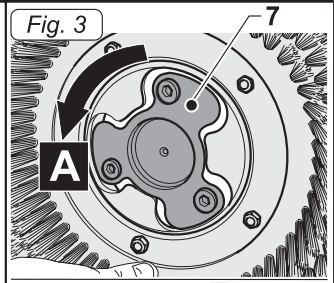
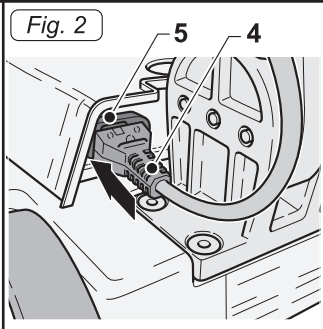
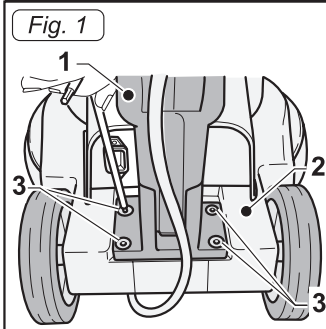


Fig 12

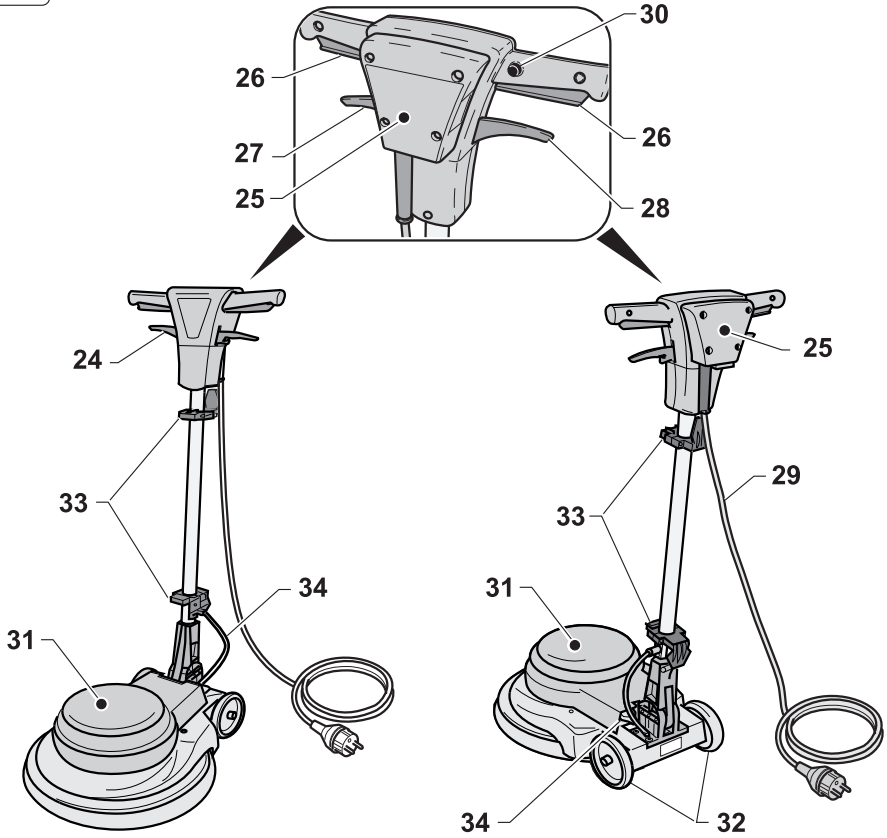


Fig. 13

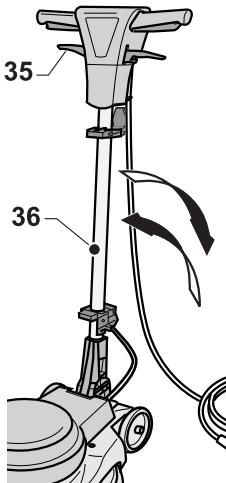


Fig. 14

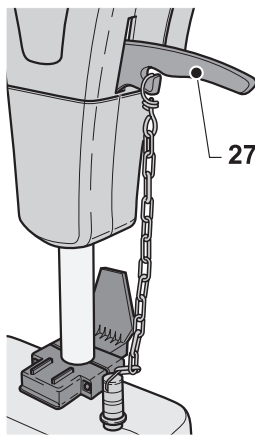
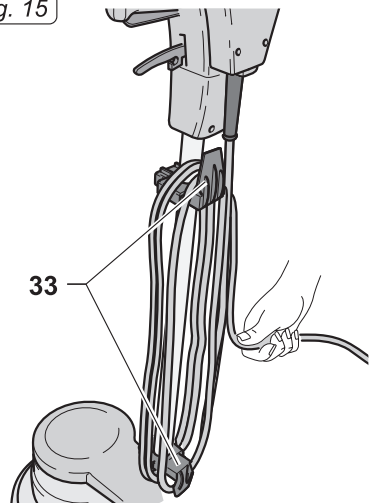


Fig. 15



<p>Caratteristiche tecniche - Technical features - Características técnicas - Características técnicas - Charakteristika technická - Caratteristiche tecniche - Technické vlastnosti - Электрические характеристики - Charakterystyka techniczna - المواصفات الفنية</p>	<p>Tensione - Voltage - Tension - Spannung - Tension - Tensão - Spanning - Napětí - Напряжение - Napieće - الفولت</p>	<p>Frequenza - Frequency - Fréquence - Frequenz - Freüencia - Frecüencia - Freüentie - Freqüencia - Частота - Częstotliwość - التردد</p>	<p>Potenza motore - Motor power - Puissance du moteur - Motorleistung - Potencia del motor - Potência do motor - Vermogen motor - Мощность двигателя - Moc silnika - اإسطاعة المحرك</p>	<p>Pista di lavoro - Working width - Piste de travail - Arbeitsebene - Banda de trabajo - Superficie de trabalho - Reünigungsreedte - Pracovní dráha - Рабочая полосо - مساحة العمل - Szerokość robocza</p>	<p>Velocità di rotazione - Rotation speed - Vitesse de rotation - Drehgeschwindigkeit - Velocidad de rotación - Velocidade de rotaço - Rotatiesnelheid - Rychnost rotace - Скорость вращения - Prędkość obrotowa - سرعة الدوران</p>
<p>Unità di misura - Units of measurement - Unidad de mesure - Messeinheit - Unidad de medida - Meeteheid - Měrné jednotky - Единица измерения - Jednostka miary - وحدة القياس</p>	<p>V . B (الفولت)</p>	<p>Hz - Гц (الهرتز)</p>	<p>W - Вт (الوات)</p>	<p>mm (المم)</p>	<p>giri/min. - rpm/min. - tr/min - omw / min - об/мин - obr / min (رقم دورات في فرد)</p>
<p>Peso senza accessori - Weight without accessories - Poids sans les accessoires - Gewicht ohne Zubehör - Peso sin accesorios - Peso sem acessórios - Gewicht zonder accessoires - Hmotnost bez příslušenství - Без без аксессуаров - Ciężar bez akcesoriów - الوزن بدون ملحقات</p>	<p>230</p>	<p>50 / 60</p>	<p>800</p>	<p>432</p>	<p>154 / 180</p>
<p>Unità di misura - Units of measurement - Unité de mesure - Messeinheit - Unidad de medida - Meeteheid - Měrné jednotky - Единица измерения - Jednostka miary - وحدة القياس</p>	<p>Kg (كغ)</p>	<p>m (م)</p>	<p>db(A) (ديسيبل)</p>	<p>m/s² (م/ثانية²)</p>	<p>gr / cm² / g/cm² (غ/سم²)</p>
<p>Unità di misura - Units of measurement - Unité de mesure - Messeinheit - Unidad de medida - Meeteheid - Měrné jednotky - Единица измерения - Jednostka miary - وحدة القياس</p>	<p>35</p>	<p>12</p>	<p><70</p>	<p><2,5</p>	<p>34,4</p>

Caratteristiche tecniche - Technical features - Características técnicas - Caratteristiche técnicas - Características técnicas - Technische eigenschappen - Technische Eigenschaften - Technische Eigenschaften - Características técnicas - Technische vlastnosti - Электрические характеристики - Charakterystyka techniczna - المواصفات الفنية		
Tipo di trasmissione - Type of drive - Type de transmission - Antriebsart - Tipo de transmisión - Tipo de transmissão - Sort overbrenging - Typ převodu - Тип трансмиссии - Typ napędu - Тип трансмиссии -	Dimensioni - Dimensions - Dimensions - Messungen - Dimensiones - Afmetingen - Rozměry - Wyimary - مقياس	
Satelliti e planetario - Satellite planetary gears - satellites et planétaire - Planeten- und Seilenrad - Satélites y planetarios - Engrenagem satelite planetaria - Planetenwheelsysteme - Planetová redukční převodovka - Сателиты и планетарные передачи - Przekładnia planetarna - مداري وكبلي	mm - mm - (±)	
Unità di misura - Units of measurement - - Unité de mesure - Messeinheit - Unidad de medida - Unidade de medida - - Maßeinheit - Měrné jednotky - Единица измерения - Jednostka miary - وحدة القياس	mm - mm - (±)	
	Grado di protezione - Protection rating - - Degré de protection - Schutzgrad - - Grado de protección - Grau de protecção - Beveiligingsgraad - Úroveň ochrany - Степень защиты - Stopień ochrony - مقياس الحماية	IP
	Presenza presa ausiliaria - Auxiliary socket - - Presence d'une prise auxiliaire - Zusatzsteckdose - Presencia toma auxiliar - - Presença de tomada auxiliar - Extra stopcontact aanwezig - Vybavení pomocnou zásuvkou - Вспомогательная электрическая розетка - Obecność dodatkowego gniazda - وجود منفذ كهربائي إضافي	X / √
	Capacità serbatoio (Optional) - Tank capacity (optional) - Capacidade do réservoir (en option) - Fassungsvermögen Tank (optional) - Capacitatea del tanque (opțional) - Capacidade do re- cipiente (Opção) - Tankinhoud (Optioneel) - Objem nádrže (volitelný) - Емкость бака (допущенная) - Przemysł zbiornika (opcja) - سعة الخزان (اختياري)	I - л
	Capacità serbatoio (Optional) - Tank capacity (optional) - Capacidade do réservoir (en option) - Fassungsvermögen Tank (optional) - Capacitatea del tanque (opțional) - Capacidade do re- cipiente (Opção) - Tankinhoud (Optioneel) - Objem nádrže (volitelný) - Емкость бака (допущенная) - Przemysł zbiornika (opcja) - سعة الخزان (اختياري)	9

DE

DeutschDEUTSCH - 1
(Übersetzung der Originalanleitung)

*Sehr verehrter Kunde,
Wir bedanken uns bei Ihnen dafür, dass Sie eines unserer Produkte zur Reinigung Ihrer Räume gekauft haben.*

Der von Ihnen erworbene Wasch-Trockenfußbodenreiniger wurde für eine unkomplizierte Handhabung und für eine lange Lebensdauer entwickelt.

Damit ein gutes Produkt im Laufe der Zeit auch gut bleibt, muss es ständig verbessert werden, um jene zufrieden zu stellen, die tagtäglich mit ihm umgehen. Daher wünschen wir uns, dass Sie nicht nur ein zufriedener Kunde sind, sondern auch ein Partner, der uns auch seine Meinungen und seine im täglichen Gebrauch gemachten Erfahrungen mitteilt.

Inhaltsangabe

1.1 - EINLEITUNG	DE-3
1.2 - VORGESEHENER GEBRAUCH DER MASCHINE	DE-3
1.3 - NICHT VORGESEHENER GEBRAUCH DER MASCHINE	DE-3
2.1 - ZUSAMMENBAU DER BAUTEILE	DE-3
2.1.a - Einsetzen der Führungssäule	DE-3
2.1.b - Elektroanschluss Führungssäule-Maschinenkörper	DE-3
2.1.c - Einbau der Bürste	DE-3
2.1.d - Einbau der Mitnehmerscheibe	DE-4
2.1.e - Einbau des Tanks (optional).....	DE-4
2.1.f - Elektroanschluss.....	DE-4
3.1 - MASCHINENÜBERSICHT	DE-5
4.1 - EINSTELLUNG DER NEIGUNG DER FÜHRUNGSSÄULE	DE-5
5.1 - FÜHRUNGSSÄULE.....	DE-5
6.1 - ARBEITSWEISE	DE-5
6.1.a - Kontrollen vor dem Gebrauch	DE-5
6.1.b - Einschalten der Maschine	DE-5
6.1.c - Gebrauch der Maschine	DE-6
6.1.d - Anwendungsende und Ausschalten	DE-6
6.1.e - Transport	DE-6
7.1 - WARTUNG UND REINIGUNG TÄGLICH DURCHZUFÜHRENDE ARBEITEN ..	DE-7
7.1.a - Reinigung der Maschine	DE-7
7.1.b - Entleerung und Reinigung des Wassertanks (optional)	DE-7
7.1.c - Austausch der Bürste.....	DE-7
7.1.d - Austausch der Mitnehmerscheibe.....	DE-7
8.1 - ERLAUBTES ZUBEHÖR	DE-8
PROBLEME - URSACHEN - BEHEBUNGEN.....	DE-9

1.1 EINLEITUNG



GEFAHR:

Vor dem Gebrauch des Geräts lesen Sie bitte sorgfältig das Hinweisblatt **“SICHERHEITSHINWEISE FÜR EINSCHLEIBENMASCHINE”** im Anhang des vorliegenden Handbuchs.

Das vorliegende Handbuch ist fester Bestandteil der Maschine. Es muss an einem sicheren und für alles Bedienpersonal (Anwender und Wartungspersonal) leicht zugänglichen Ort für die gesamte Lebensdauer bis zur Entsorgung aufbewahrt werden.

1.2 - VORGESEHENER GEBRAUCH DER MASCHINE

Die Maschine wurde entwickelt und gefertigt: zum Waschen von Böden und Teppichböden, zum Polieren von Böden, zum Glätten von Fußböden (zum Beispiel Parketts und Oberflächen mit Zwischenabständen)



GEFAHR:

Jede andere Verwendung entbindet den Hersteller von der Haftung für Schäden an Personen und/oder Sachen und lässt jegliche Garantiebedingung erlöschen.

1.3 - NICHT VORGESEHENER GEBRAUCH DER MASCHINE



HINWEIS:

Die Maschine ist nicht für den Einsatz im Freien geeignet.



GEFAHR:

- waschen Sie keine Böden mit einer Wassertemperatur von über 50°C;
- benutzen Sie kein Dieselmotorkraftstoff/Benzin oder ätzende Reinigungsmittel zur Reinigung von Fußböden;
- waschen und saugen Sie keine ätzenden, entflammenden, explosiven Flüssigkeiten, auch nicht, wenn sie verdünnt sind.

2.1 ZUSAMMENBAU DER BAUTEILE

2.1.a - Einsetzen der Führungssäule (Abb. 1)

- setzen Sie die Führungssäule (1) so auf die Basis (2), dass die vier Bohrlöcher der Führungssäule mit den Bohrlöchern des Maschinennahes übereinstimmen.
- drehen Sie die mitgelieferten Schrauben (3) fest.

2.1.b - Elektroanschluss Führungssäule-Maschinenkörper (Abb. 2)

- Der elektrische Anschluss der Führungssäule mit dem Maschinenkörper erfolgt durch Einstecken des Netzsteckers (4) in die Anschlussdose (5) der Maschine.

2.1.c - Einbau der Bürste (Abb. 3)

- Kippen Sie die Maschine bei geradem Handgriff, indem Sie einen Fuß als Stütze auf die Räder setzen und legen Sie sie auf den Griff auf.
- Setzen Sie die Bürste (6) auf den Maschinensockel und sperren Sie sie mit der passenden Schmetterlingsmutter (7).
- Führen Sie eine halbe Drehung in Pfeilrichtung (A), um die einzuspannen (6).
- Richten Sie die Maschine wieder auf.
- Beim Anlassen wird durch die Drehung der Bürste der Einspannvorgang zu Ende gebracht.

Um die Bürste abzubauen, kippen Sie die Maschine und drehen Sie die Bürste (6) entgegengesetzt zur Pfeilrichtung (A).



HINWEIS:

Nur vom Hersteller gelieferte Bürsten passend zum Maschinenmodell verwenden, wie in der Tabelle „erlaubtes Zubehör“ im vorliegenden Handbuch angegeben. Der Gebrauch von anderen Bürstenarten kann die Sicherheit der Maschine beeinträchtigen.

2.1.d - Einbau der Mitnehmerscheibe (Abb. 3-4)

- Kippen Sie die Maschine bei geradem Handgriff, indem Sie einen Fuß als Stütze auf die Räder setzen und legen Sie sie auf den Griff auf.
- Setzen Sie die Mitnehmerscheibe (8) auf den Pad (9), geben Sie dabei Acht, das letztere genau mittig sitzt, um eine Drehwucht zu vermeiden.
- Setzen Sie die Mitnehmerscheibe (8) komplett mit Pad auf den Maschinensockel und sperren Sie sie mit der passenden Schmetterlingsmutter, wie im Abschnitt „Einbau der Bürste“ beschrieben.

Um die Scheibe abzubauen, kippen Sie die Maschine und drehen Sie die Scheibe entgegengesetzt zur Pfeilrichtung (A).



HINWEIS:

Nur vom Hersteller gelieferte Pads passend zum Maschinenmodell verwenden, wie in der Tabelle „erlaubtes Zubehör“ im vorliegenden Handbuch angegeben. Der Gebrauch von anderen Parten kann die Sicherheit der Maschine beeinträchtigen.

2.1.e - Einbau des Tanks (optional) (Abb. 5/11)

- Die zwei Schrauben (10) der oberen Halterung (11) des Griffs lockern (Abb. 5).
- Vergewissern Sie sich, dass die untere Halterung (12) auf der an der Stange der Führungssäule (Abb. 8) angebrachten Scheibe aufsitzt.
- Drehen Sie das Kettchen (13) in den oberen Teil des Tanks (14) (Abb. 6).
- Verbinden Sie den Schlauch (15) mit dem entsprechenden Anschlussstück (16) auf dem unteren Teil des Tanks (14) (Abb. 7).
- Setzen Sie den Tank (14) auf die untere Halterung (12), wobei darauf zu achten ist, dass die Einrastlasche (17) mit ihrem dazu bestimmten Sitz (18) übereinstimmt (Abb. 8).

- Senken Sie die obere Einsteckverbindung (11) ab und verriegeln Sie sie mit der Einrastlasche (19) auf dem oberen Teil des Tanks (14) (Abb. 9).
- Die zwei Schrauben (10) der oberen Halterung (11) des Griffs einschrauben (Abb. 9).
- Verbinden Sie das Anschlussstück (20) des Schlauchs (21) mit dem Öffnungsloch auf dem Maschinenkörper (Abb. 10).
- Haken Sie das Kettchen (22) in den Haken (23) der Führungssäule (Abb. 11) ein.

2.1.f - Elektroanschluss

- Verbinden Sie das Stromkabel der Maschine mit einer Netzsteckdose, deren Eigenschaften mit denen übereinstimmt, die auf dem Etikett mit den technischen Daten der Maschine angegeben sind.



HINWEIS:

- **Vergewissern Sie sich, dass die Netzleitung mit einem Fehlerstromschutzschalter (sog. Personenschutz) ausgestattet und geerdet ist.**
- **Wickeln Sie das Netzkabel vollständig ab, bevor Sie das Gerät in Gang setzen.**
- **Benutzen Sie nur dann eine elektrische Kabelverlängerung, wenn sich diese fehlerfrei ist; vergewissern Sie sich, dass der Querschnitt des Kabels der Geräteleistung entspricht.**
- **Vermeiden Sie, dass das Netzkabel über scharfe Kanten verläuft und dass es gequetscht wird.**
- **Der Netzstecker muss sich in unschwer erreichbar sein.**
- **Vergewissern Sie sich, dass das Elektrokabel nicht beschädigt ist.**

3.1 MASCHINENÜBERSICHT (Abb. 12)

- 24) Führungssäule
- 25) Elektrischer Steuerkasten
- 26) Hebel zum Ausführen der Bürstendrehung (on-off)
- 27) Hebel zur Wasserabgabe
- 28) Hebel zur Neigung der Führungssäule
- 29) Versorgungskabel
- 30) Knopf zum Entriegeln der Bürstendrehhebel
- 31) Maschinenkörper
- 32) Räder
- 33) Halterungen
- 34) Elektroanschluss

4.1 EINSTELLUNG DER NEIGUNG DER FÜHRUNGSSÄULE (Abb. 13)



HINWEIS:

Das Einstellen der Position der Führungssäule erfolgt bei stehender Maschine.

- Durch Anzug des Hebels (35) kann die Stellung der Führungssäule (36) geändert werden;
wenn die Hebel losgelassen wird richtet sich die Führungssäule aus und verriegelt sich in der nächstliegenden Neigungsposition.



BEMERKUNG:

Die beste Stellung der Führungssäule (36) während des Betriebs ist, wenn sie sich auf Hüfthöhe steht.
Schalten Sie niemals die Maschine ein, wenn die Führungssäule zuvor nicht richtig geneigt wurde.

5.1 FÜHRUNGSSÄULE (Abb. 12 e 14)

- 1) Knopf zum Entriegeln der Bürstendrehhebel (30) (Abb. 12)
Drücken Sie den Knopf (30), um die Bürstendrehhebel zu entriegeln (26).

- 2) Hebel zum Ausführen der Bürstendrehung (26) (Abb. 12)

Durch Anzug der Hebel zur Bürstendrehung (26) wird die Drehung der Bürste freigegeben.

Bei Loslassen der Hebel (26) hält die Drehung der Bürsten an und die Maschine stoppt automatisch.

Für einen Dauerbetrieb der Maschine, werden die Hebel (26) kontinuierlich angezogen.

- 3) Hebel zur Einstellung der Wasserabgabe (27) (bei Vorhandensein des optionalen Tanks) (Abb. 14)

Durch Anzug des Hebels (27) wird die Wasserabgabe für die Bodenwaschung freigegeben.

Bei Loslassen des Hebels (27) wird die Wasserabgabe unterbrochen.

6.1 ARBEITSWEISE

6.1.a - Kontrollen vor dem Gebrauch

- Bei Vorhandensein des montierten Tanks (optional) kontrollieren Sie, ob er ausreichend Waschflüssigkeit für den Arbeitsvorgang enthält und ob die Schlauchverbindungen richtig angeschlossen sind.
- Überprüfen Sie den Zustand der Bürste und des Pads.
Bei Verschleiß, sind diese auszuwechseln.
- Kontrollieren Sie, dass das Gerät, speziell das Stromkabel, keine Schäden aufweist, die den korrekten Betrieb der Maschine und die Sicherheit des Bedienpersonals gefährden könnten.

6.1.b - Einschalten der Maschine (Abb. 12)



GEFAHR:

- Arbeiten Sie immer mit trockenen Händen.
- Ziehen Sie den Hebel (28) nach oben und senken Sie die Führungssäule auf Höhe der Hüften (Stellung mit dem dem größten Ausgleich).

- Drücken Sie den Knopf (30), um die Hebel zum Ausführen der Bürstendrehung zu entriegeln (26).
- Durch Anzug der Hebel (26) startet die Maschine.
- Bei Loslassen beider Hebel (26) hält die Maschine an.

**HINWEIS:**

Wickeln Sie niemals das Stromkabel um den Hals oder um den Maschinenkörper.

6.1.c - Gebrauch der Maschine (Abb. 12 und 14)

- Nach dem Start der Maschine beginnen Sie mit den Reinigungsarbeiten, indem Sie die Hebel (26) angezogen halten; hierdurch bleibt die Maschine in Betrieb und die Bürstendrehung bleibt eingeschaltet.
- Die Maschine wird so benutzt, dass kleine Bögen gezogen werden, deren Mittelpunkt der Bediener bildet.
- Die Schwenkbewegung, d.h. die natürliche Bewegung der Maschine, erhält man durch Schieben oder Heben des Griffs. Durch leichten Zug des Griffs nach oben bewegt sich die Maschine nach rechts. Durch leichten Druck des Griffs nach unten bewegt sich die Maschine nach links. Durch eine leichte Drehung an der rechten Seite des Griffs fährt die Maschine nach vorne. Durch eine leichte Drehung an der linken Seite des Griffs fährt die Maschine nach hinten.

**BEMERKUNG:**

Führen Sie nur leichten Druck aus, um einfach zu bedienende Bewegungen der Maschine zu erhalten.

- um die Maschine an einem bestimmten Punkt in Betrieb zu halten, genügt es, den Griff in Startstellung zu halten.

**BEMERKUNG:**

Der Gebrauch der Maschine bei sich drehenden Bürsten immer auf der gleichen Stelle kann Schäden am Bodenbelag hervorrufen.

- Bei Maschinen mit optionalem Tank erfolgt die Wasserabgabe über den Hebel (27).

**BEMERKUNG:**

Werden die Hebel (26) losgelassen hält die Drehung der Bürste an und die Maschine schaltet sich aus.

6.1.d - Anwendungsende und Ausschalten (Abb. 12-15)

- Am Ende der Reinigungsarbeiten, noch bevor die Maschine ausgeschaltet wird, muss die Wasserabgabe geschlossen werden.
- Lassen Sie die Hebel (26) los, um die Drehung der Bürste einzustellen und schalten Sie die Maschine aus (Abb. 12).
- Setzen Sie die Führungssäule in vertikale Stellung.
- Entleeren Sie den Tank (optional) und entleeren Sie das Reinigungsmittel.
- Montieren Sie nach dem Gebrauch die Bürste oder die Mitnehmerscheibe ab.

**HINWEIS:**

Lassen Sie die Maschine nicht mit eingebauter Bürste oder Mitnehmerscheibe/Pad im Ruhezustand, um Schäden an ihnen zu vermeiden.

- Wenn das Pad schmutzig ist, waschen Sie es mit einer Höchsttemperatur von 60°.
- Wenn die Bürste schmutzig ist, waschen Sie sie unter fließendem Wasser.
- Ziehen Sie das Stromkabel aus der Steckdose und wickeln Sie es auf die entsprechenden Kabelhalterungen auf (33) (Abb. 15).

6.1.e - Transport

Bei abgezogenem Stromstecker und Fahr säule in aufrechter Stellung heben Sie den Maschinenkörper an, indem Sie die Führungssäule nach unten drehen.

Die Maschine kann auf diese Weise auf den Rädern gefahren werden.

7.1 WARTUNG UND REINIGUNG



HINWEIS:

Für Informationen und Hinweise zur Wartung oder Reinigung halten Sie sich bitte an die Angaben des beiliegenden Handbuchs unter „Sicherheitshinweise für Ein-scheibenmaschine“.

TÄGLICH DURCHZUFÜHRENDE ARBEITEN

7.1.a - Reinigung der Maschine

Reinigen Sie die Maschine mit einem feuchten Tuch und trocknen Sie danach mit einem sauberen Tuch ab, wobei darauf zu achten ist, dass sich keine Verkrustungen durch chemische Produkte bilden.



HINWEIS:

Benutzen Sie für die Reinigung keine Lösungsmittel, Säuren oder ätzende Mitteln.

7.1.b - Entleerung und Reinigung des Wassertanks (optional)



HINWEIS:

Am Ende der Wascharbeiten muss das Wasser aus dem Tank abgelassen und der Tank gereinigt werden, um Ablagerungen und Verkrustungen zu vermeiden.

Zum Entleeren des Tanks entfernen Sie dessen Halterungen.



HINWEIS:

Lagern Sie das Gerät in einem geschlossenen und trockenen Ort auf.

JE NACH BEDARF DURCHZUFÜHRENDE ARBEITEN

7.1.c - Austausch der Bürste

Ein Austausch der Bürste wird dann erforderlich, wenn durch Verschleiß die Bürstenborsten kürzer wie 2cm sind, oder wenn die zu waschende Bodenart einen Austausch verlangt. Zum Austausch, siehe Abschnitt „Einbau der Bürste“.

7.1.d - Austausch der Mitnehmerscheibe

Ein Austausch des Mitnehmerpads wird dann erforderlich, wenn durch Verschleiß die Höhe kleiner wie 2cm wird, oder wenn die zu waschende oder polierende Bodenart einen Austausch verlangt. Zum Austausch, siehe Abschnitt „Einbau der Mitnehmerscheibe“.

8.1 ERLAUBTES ZUBEHÖR

Code	Beschreibung
00-241	Bürste zum Waschen
00-242	Bürste zum Polieren
00-243	Bürste für Teppich
00-246	Tynex-Bürste
00-240	Mitnehmerscheibe
00-230	Tank 9 L

Pad

Code	Beschreibung
C17-BL	schwarz Ø430
C17-BR	braun Ø430
C17-GR	grün Ø430
C17-RE	rot Ø430
C17-WH	weiß Ø430

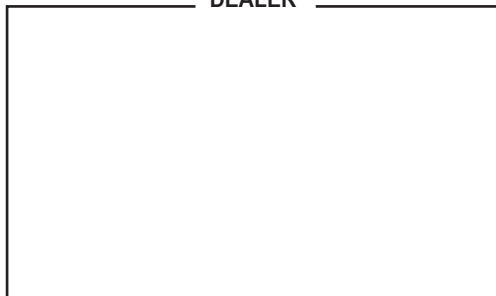
Twister Pad

Code	Beschreibung
T17-RE	rot Ø430
T17-WH	weiß Ø430
T17-YE	gelb Ø430
T17-GR	grün Ø430

PROBLEME - URSACHEN - BEHEBUNGEN

PROBLEME	URSACHEN	BEHEBUNGEN
Drücken Sie gleichzeitig mit den Hebeln für die Bürstendrehung den Entriegelungsknopf, wodurch die Maschine nicht startet.	Stecker abgezogen.	Stecker einstecken.
Die Bürste und/oder die Mitnehmerscheibe dreht sich nicht.	Hebel zum Drehen der Bürste/der Mitnehmerscheibe nicht gedrückt. Vorhandensein eventueller Fremdkörper.	Drücken Sie den Hebel. Entfernen Sie die eingeklemmten Fremdkörper.
Wasser tritt nicht aus.	Tank leer. Hebel zu Wasserabgabe nicht gedrückt.	Tank auffüllen. Drücken Sie den Hebel.
Reinigungsergebnis ungenügend.	Unpassende Bürsten oder Reinigungsmittel. Reinigungslösung unzureichend. Bürste abgenutzt.	Benutzen Sie Bürsten oder Reinigungsmittel, die für den Bodenbelag oder den zu beseitigenden Schmutz geeignet sind. Einfüllen von Lösungsmittel in den Tank (optional). Bürste auswechseln.
Abschliff/Polierung des Bodens unzureichend.	Pad abgenutzt.	Pad auswechseln.
Die Maschine arbeitet unregelmäßig oder vibriert stark.	Kontrollieren Sie, dass die Bürste oder die Mitnehmerscheibe korrekt eingebaut sind. Kontrollieren Sie, dass das Pad genau mittig auf der Mitnehmerscheibe sitzt. Die Bürste oder die Mitnehmerscheibe sind für den Bodenbelag nicht geeignet.	Bauen Sie die Bürste oder die Mitnehmerscheibe wieder richtig ein. Setzen Sie das Pad genau mittig auf die Mitnehmerscheibe. Benutzen Sie eine für den Bodenbelag und/oder Bearbeitungszweck geeignete Bürste oder Mitnehmerscheibe.

DEALER



Cod. GH30-929 - 5ª ed. - 04/2022

GHIBLI & WIRBEL S.p.A.

Registered office:

Via Enrico Fermi, 43 - 37136 Verona (VR) - Italy

Headquarters:

Via Circonvallazione, 5 - 27020 Dorno (PV) - Italy

P. +39.0382.848811 - F. +39.0382.84668 - M. info@ghibliwirbel.com

www.ghibliwirbel.com

100% MADE IN ITALY



ISO 9001

