

SB 150 U13
SB 150 U16
C 150 U13
C 150 U16



RU Эксплуатация и обслуживание



GH30-925
ed. 04/2022

IT**DATI IDENTIFICATIVI**

I dati identificativi e la marcatura "CE" della macchina sono posizionati sulla targhetta posta sul corpo macchina.

Si consiglia di trascrivere il modello della macchina e il relativo numero di matricola nella tabella riportata nella pagina seguente.

EN**IDENTIFICATION DATA**

The machine identification data and "CE" marking are located on the plate on the machine body.

It is advisable to note the machine model and serial number on the table on the next page.

FR**DONNÉES D'IDENTIFICATION**

Les données d'identification et le marquage « CE » de la machine se trouvent sur la plaque située sur le corps de la machine.

Nous vous conseillons de recopier le modèle de la machine et le numéro de matricule correspondant dans le tableau reporté sur la page suivante.

DE**KENNDATEN**

Die Maschinenkenndaten und die Aufprägung "CE" befinden sich auf dem Schild an der Maschine.

Wir empfehlen, das Maschinenmodell und die dazugehörige Matrikelnummer in die Tabelle auf der nachfolgenden Seite einzutragen.

ES**DATOS DE IDENTIFICACIÓN**

Los datos de identificación y la marca "CE" de la máquina están grabados en la placa colocada sobre la estructura de la máquina.

Se recomienda transcribir el modelo y el número de matrícula de la máquina en la tabla descrita en la siguiente página.

PT

DADOS IDENTIFICATIVOS

Os dados identificativos e a marcação "CE" da máquina estão na placa colocada no corpo da máquina.

Aconselha-se transcrever o modelo da máquina e o relativo número de série na tabela referida na página seguinte.

NL

IDENTIFICATIEGEGEVENS

De identificatiegegevens en de "CE"-markering van de machine bevinden zich op het plaatje dat op de machine is aangebracht.

We raden u aan het model en het serienummer van de machine in de tabel op de volgende pagina te vermelden.

NO

IDENTIFIKASJONSDATA

Identifikasjonsdataene og maskinens CE-merking er å finne på merkeplaten som er plassert på selve maskinen.

Vi anbefaler at du skriver ned maskinmodellen og tilhørende matrikelnummer i tabellen på neste side.

DK

TEKNISKE DATA

Maskinens identifikationsdata og EF-mærket er indeholdt på mærkepladen, som sidder på maskinkroppen.

Maskinens identifikationsdata og EF-mærket er indeholdt på mærkepladen, som sidder på maskinkroppen.

SV

IDENTIFIERINGSDATA

Maskinens identifieringsdata och CE-märkning anges på märkskylten som finns på maskinen.

Vi rekommenderar att ni kopierar maskinmodellen och tillhörande serienummer i tabellen på följande sida.

PL**DANE IDENTYFIKACYJNE**

Dane identyfikacyjne i oznakowanie "CE" urządzenia umieszczone są na tabliczce znamionowej znajdującej się na korpusie urządzenia.

Zaleca się wpisać model i numer seryjny urządzenia do tabeli znajdującej się na kolejnej stronie.

CS**IDENTIFIKAČNÍ ÚDAJE**

Identifikační údaje a označení stroje „CE“ jsou uvedeny na štítku umístěném na tělese stroje.

Doporučujeme, abyste model stroje a jeho příslušné výrobní číslo přepsali do tabulky uvedené na následující straně.

SK**IDENTIFIKAČNÉ ÚDAJE**

Identifikačné údaje a označenie stroje „CE“ sú uvedené na štítku umiestnenom na telese stroja.

Odporúčame, aby ste model stroja a jeho príslušné výrobné číslo prepísali do tabuľky uvedenej na nasledujúcej strane.

TR**TANIMLAYICI BİLGİLER**

Makinenin tanımlayıcı bilgileri ve "CE" işareti makine gövdesine yerleştirilmiş olan plakada belirtilmiştir.

Bir sonraki sayfada bulunan tabloya makine modeli ve ilgili seri numarasını yazmanızı tavsiye ederiz.

HU**AZONOSÍTÓ ADATOK**

Az azonosító adatok és a gépen található "CE" jelzés a gép testére erősített címkén található.

Ajánlatos a gép modellszámát és a következő oldalon levő táblázatban feltüntetett törzskönyvi számot feljegyezni.

RO**DATE IDENTIFICATOARE**

Datele identificatoare și marcarea "CE" a mașinii se găsesc pe tăblița de identificare aflată pe corpul mașinii.

Se recomandă transcrierea modelului mașinii și numărul relativ matricolei în tabela redată în paginile următoare.

EL

ΤΕΧΝΙΚΑ ΣΤΟΙΧΕΙΑ

Τα τεχνικά στοιχεία και η σήμανση συμμόρφωσης “CE” της μηχανής βρίσκονται στην πινακίδα επάνω στο σώμα της μηχανής.

Συνιστάται η αντιγραφή του μοντέλου του μηχανήματος καθώς και του σχετικού σειριακού αριθμού στον πίνακα που βρίσκεται στην επόμενη σελίδα.

RU

ИДЕНТИФИКАЦИОННЫЕ ДАННЫЕ

Идентификационные данные машины и маркировка «CE» находятся на табличке, установленной на корпусе машины.

Рекомендуется переписать модель машины и соответствующий паспортный номер в таблицу, приведенную на следующей странице.

HR

IDENTIFIKACIJSKI PODACI

Identifikacijski podaci stroja i oznaka „CE“ su navedeni na pločici koja se nalazi na tijelu uređaja.

Preporučamo da prepisete model stroja i njegov serijski broj u tablicu koja se nalazi na sljedećoj stranici.

SR

IDENTIFIKACIONI PODACI

Identifikacioni podaci i oznaka “CE” mašine se postavljene na tabli a ista se nalazi na telu mašine.

Savetujemo Vam da napišete model mašine i serijski broj u tabelu koja se nalazi na sledećoj stranici.

FI

DATA TUNNISTAMINEN

Tunnistetiedot ja merkki “CE” koneen on sijoitettu levyn alla ohjauspaneelissa.

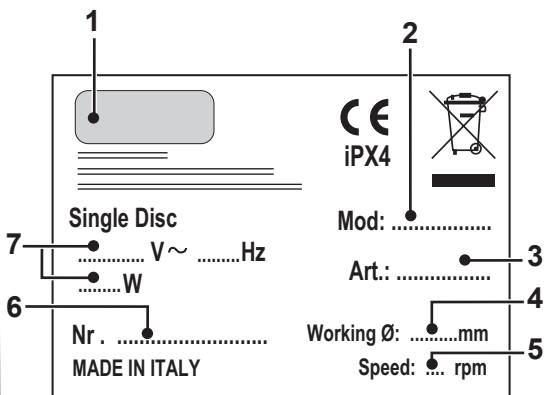
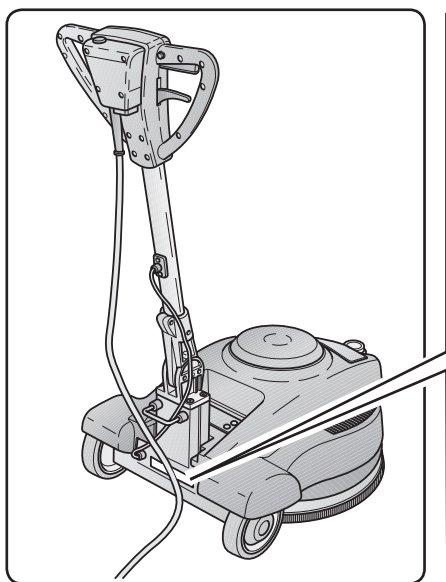
On suositeltavaa kopioida mallin konetta, ja sarjanumero taulukossa seuraavalla sivulla.

..... **AR**

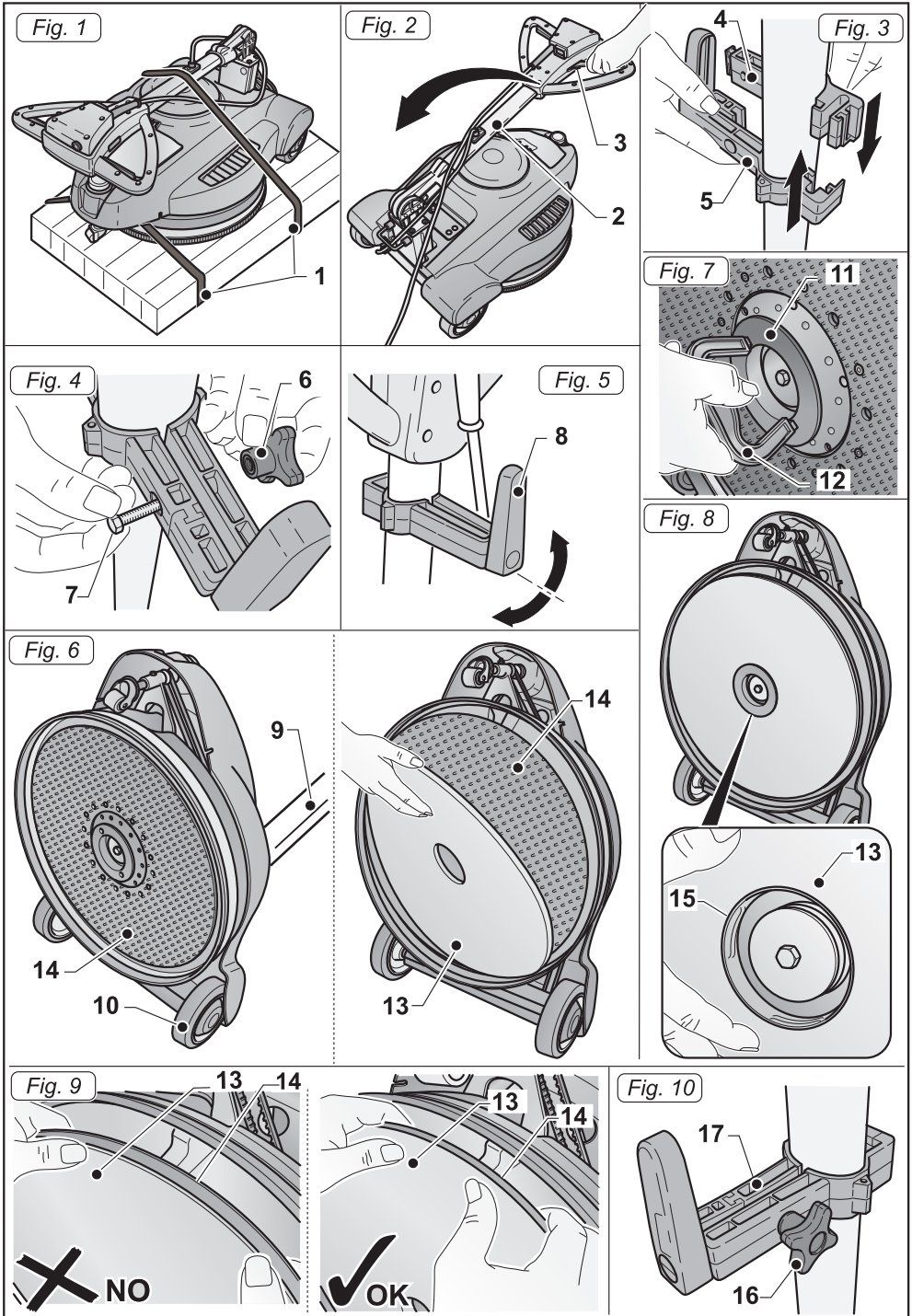
بيانات تعريفية

البيانات التعريفية والعلامة التجارية “CE” للجهاز مدونة على اللوحة المثبتة على هيكل الجهاز نفسه.

يوصى بتسجيل طراز الجهاز ورقمه المسلسل في الجدول المبين بالصفحة التالية.



1	2	3	4	5	6	7
IT	Produttore	Codice articolo	Ø di lavoro	Velocità di rotazione	N° Matricola	Caratteristiche elettriche
EN	Manufacturer	Article code	Working Ø	Rotation speed	Serial number	Electrical characteristics
FR	Producteur	Code de l'article	Ø de travail	Vitesse de rotation	N° de Matricule	Caractéristiques électriques
DE	Hersteller	Artikelnummer	Ø Arbeit	Drehgeschwindigkeit	Matrikel-Nr.	Elektrische Eigenschaften
ES	Fabricante	Código del artículo	Ø de trabajo	Velocidad de rotación	N° de Matricula	Características eléctricas
PT	Fabricante	Código do artigo	Ø de trabalho	Velocidade de rotação	N° de Série	Características eléctricas
NL	Productent	Artikcode	Ø bewerking	Rotatiesnelheid	Serienummer	Elektrische eigenschappen
NO	Produsent	Artikkelkode	Driftsdiameter	Roteringshastighet	Matrikelnummer	Elektriske egenskaper
DK	Fabrikant	Artiklkode	Arbejdsdiameter	Omdrejningshastighed	Matrikelnr.	El-specifikationer
SV	Tillverkare	Artiklkode	Arbetsdiameter	Rotationshastighet	Serienummer	Elektriska egenskaper
PL	Producent	Kod artykułu	Ø pracy	Prędkość obrotów	Nr serijny	Charakterystyka elektryczna
CS	Výrobce	Kód výrobku	Pracovní Ø	Rychlost rotace	Výrobní č.	Elektrické vlastnosti
SK	Výrobca	Kód výrobku	Pracovný Ø	Rychlosť rotácie	Výrobné č.	Elektrické vlastnosti
TR	Üretici	Ürün kodu	Çalışma çapı	Seri No	Dönüş hızı	Elektriksel özellikler
HU	Gyártó	Cikkszám	munka Ø	Forgási sebesség	Törzskönyvi szám	Elektromos sajátosságok
RO	Producător	Cod articol	Ø disc de lucru	Viteză de rotație	N° Matricolă	Caracteristici electrice
EL	Κατασκευαστής	Κωδικός προϊόντος	Διάμετρος εργασιών	Ταχύτητα περιστροφής	Σειριακός αριθμός	Ηλεκτρικά χαρακτηριστικά
RU	Изготовитель	Код изделия	Рабочий Ø	Скорость вращения	N° Паспорта	Электрические характеристики
HR	Proizvođač	Kod proizvoda	Ø rada	Brzina vrtnje	Serijski br.	Električne karakteristike
SR	Proizvođač	Šifra proizvoda	Ø rada	Brzina rotacije	Serijski broj	Električne karakteristike
FI	Tuottaja	Tuotenumero	Ø työ	Puominisnopeus	Tuotenumero	Sähköiset ominaisuudet
AR	جهة الإنتاج	كود الشئمة	قطر العمل	سرعة الدوران	الرقم المسلسل	المواصفات الكهربائية



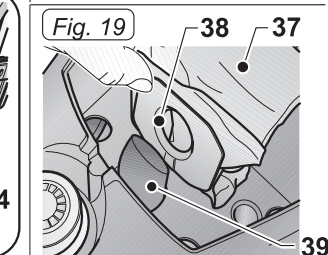
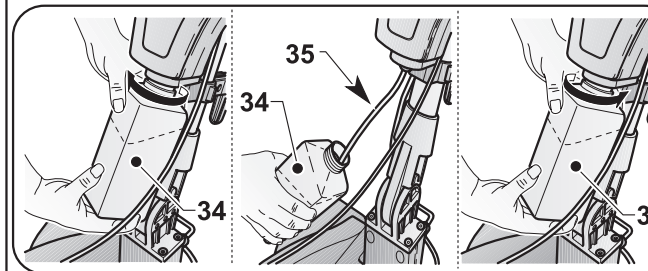
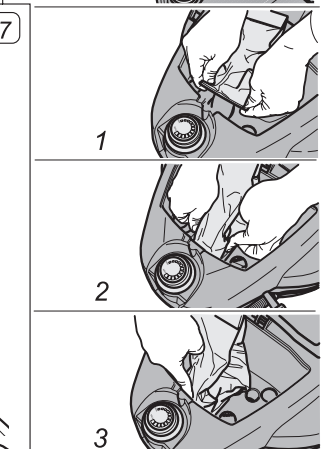
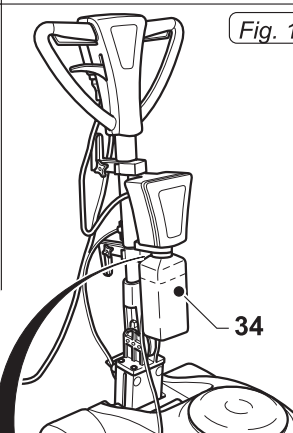
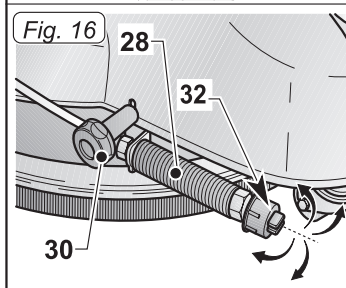
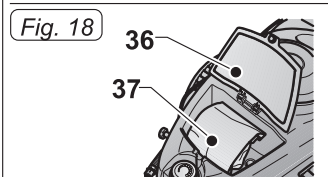
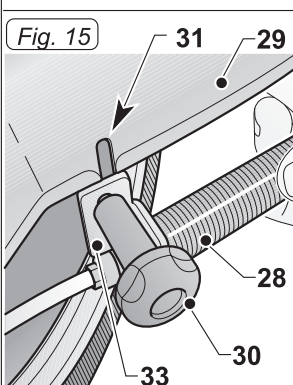
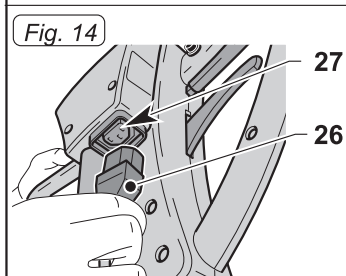
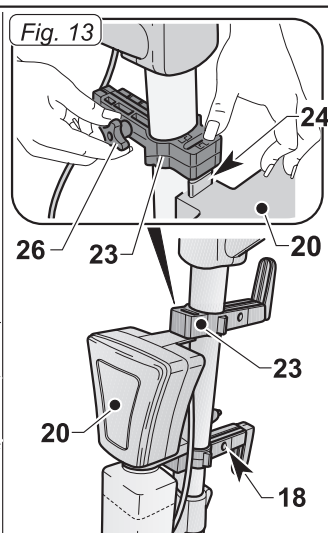
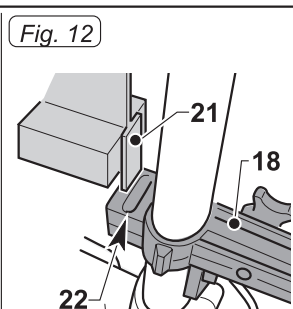
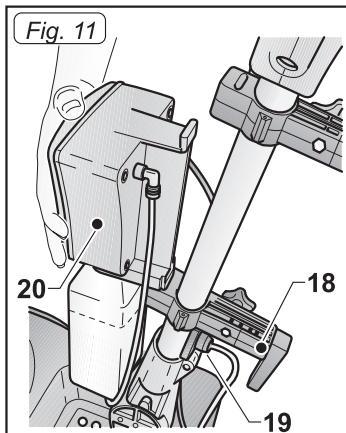


Fig. 21

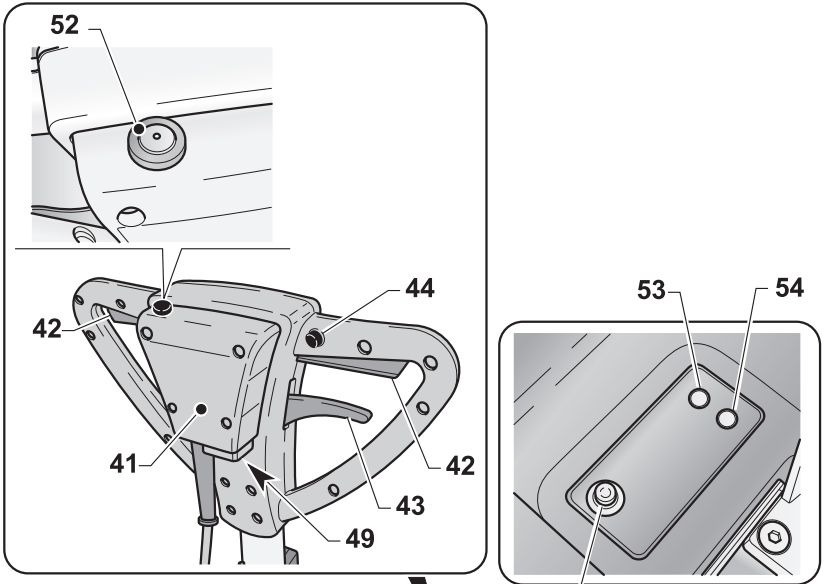


Fig. 20

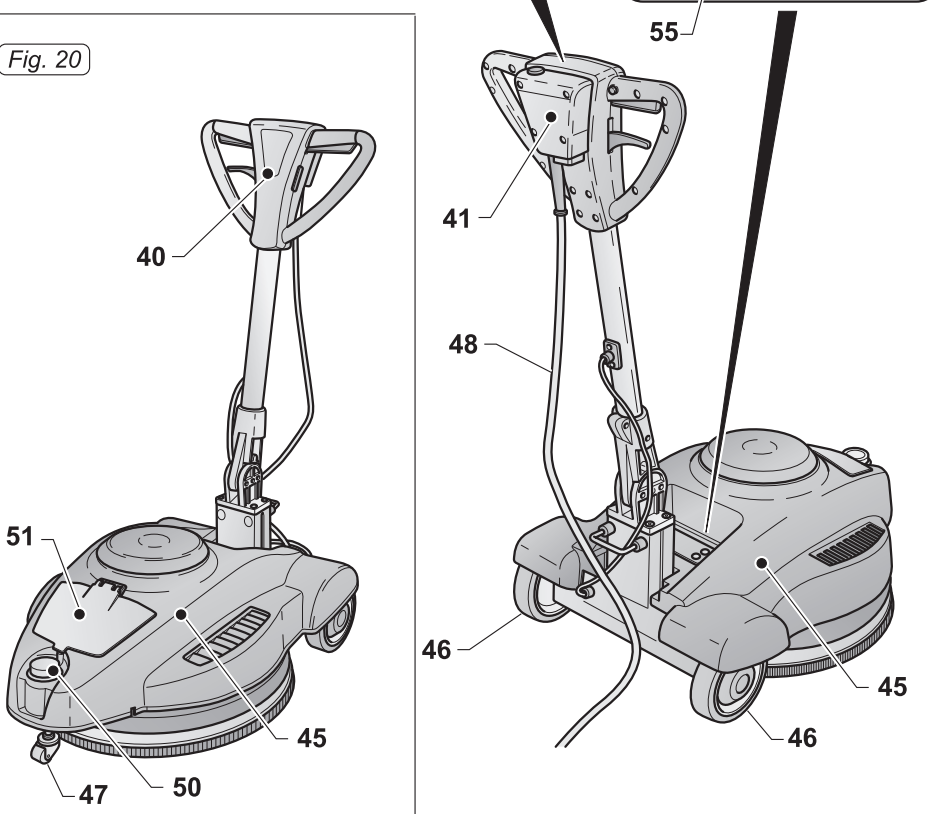


Fig. 22

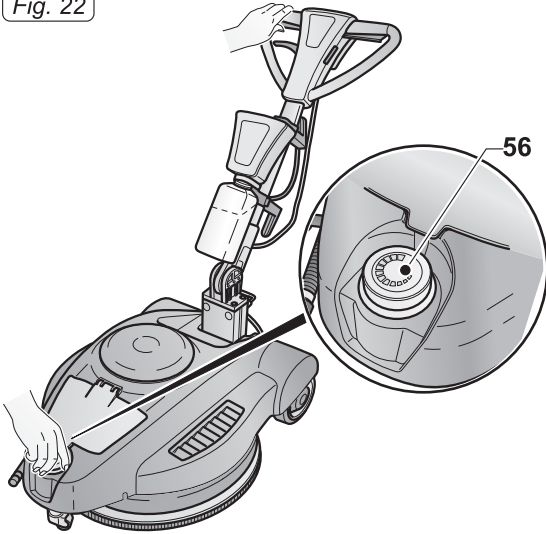


Fig. 23

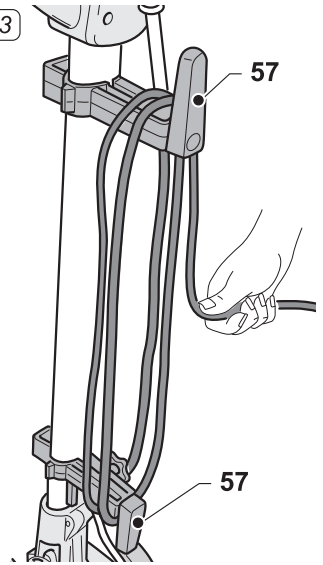


Fig. 24

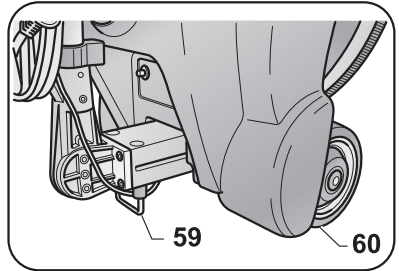
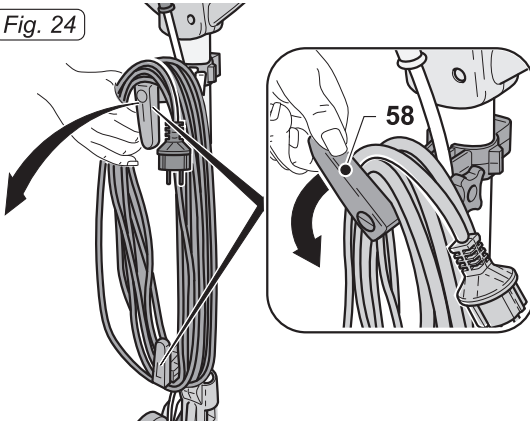
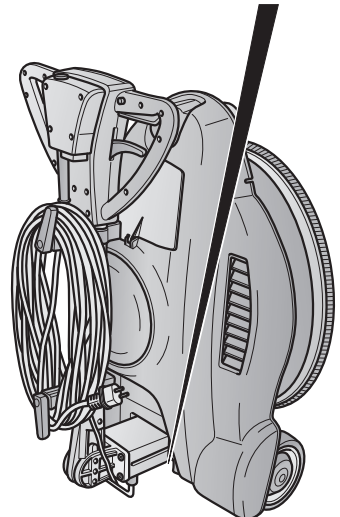
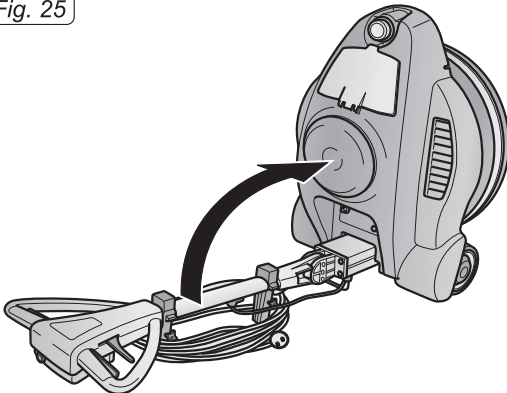


Fig. 25



RU

Русский.....РУССКИЙ - 1
(Перевод оригинальной инструкции)

*Уважаемый покупатель,
Благодарим Вас за то, что Вы выбрали наше изделие для чистки своих помещений.*

Приобретенная Вами полировальная машина была разработана для обеспечения потребностей пользователя в простой в использовании и надежной на протяжении времени машине.

Мы знаем, что для поддержания качества изделий необходимы постоянные обновления, призванные удовлетворять требования их повседневных пользователей. В этом случае, мы надеемся найти в Вашем лице не только потребителя, удовлетворенного качеством нашей продукции, но также партнера, который сообщает нам свое мнение и представления, происходящие из персонального ежедневного опыта.

Оглавление

1.1 - ТЕХНИЧЕСКИЕ ХАРАКТЕРИСТИКИ	RU-3
1.2 - ВВЕДЕНИЕ	RU-3
1.3 - ПРЕДУСМОТРЕННОЕ ИСПОЛЬЗОВАНИЕ МАШИНЫ	RU-3
1.4 - НЕПРЕДУСМОТРЕННОЕ ИСПОЛЬЗОВАНИЕ МАШИНЫ	RU-3
2.1 - РАСПАКОВКА	RU-4
2.2 - МОНТАЖ КОМПОНЕНТОВ	RU-4
2.2.a - Монтаж держателей для наматывания кабеля	RU-4
2.2.b - Монтаж пэда	RU-4
2.2.c - Монтаж аксессуара электрический распылитель	RU-4
2.2.d - Наполнение бака	RU-4
2.2.e - Монтаж бумажного фильтра для сбора пыли	RU-4
2.2.f - Электрическое подключение	RU-5
3.1 - ЗНАКОМСТВО С МАШИНОЙ	RU-5
4.1 РЫЧАГ РЕГУЛИРОВКИ НАКЛОНА РУКОЯТКИ	RU-5
5.1) Рукоятка управления	RU-6
6.1 ФУНКЦИОНИРОВАНИЕ	RU-6
6.1.a - Контроль перед использованием	RU-6
6.1.b - Запуск машины	RU-6
6.1.c - Регулировка давления пэда.....	RU-6
6.1.d - Эксплуатация машины	RU-7
6.1.e - Завершение использования и выключение	RU-7
6.1.f - Транспортировка	RU-7
6.1.g - Размещение машины после использования	RU-7
7.1 ТЕХНИЧЕСКОЕ ОБСЛУЖИВАНИЕ И ЧИСТКА	RU-8
7.1.a - Чистка машины.....	RU-8
7.1.b - Чистка сопла аксессуара распылитель (дополнительно)	RU-8
7.1.c - Замена пэда.....	RU-8
ПРОБЛЕМЫ – ПРИЧИНЫ – СПОСОБЫ УСТРАНЕНИЯ	RU-9

1.1 ХАРАКТЕРИСТИКИ ТЕХНИЧЕСКИЕ

SB/C 150	U13	U16
Напряжение	220 - 240 В	
Частота	50Гц	60Гц
Мощность двигателя	1300Вт	1600Вт
Рабочая полоса	505 мм - 20 дюймов.	
Скорость вращения	1500 об./мин.	1800 об./мин.
Вес без аксессуаров	44 кг	
Длина электрического кабеля	15 м	
Уровень шума	< 70 ДБ (А)	
Уровень вибраций	< 2.5	
Рабочее давление	0±5 кг (регулируемое)	
Тип трансмиссии	прямая	
Максимальные размеры	1130x790x330В мм	
Минимальные размеры	855x790x485В мм	

1.2 ВВЕДЕНИЕ



ОПАСНОСТЬ:

Перед использованием устройства внимательно прочтите инструкцию “**МЕРЫ ПРЕДОСТОРОЖНОСТИ ДЛЯ ОДНОДИСКОВЫХ МАШИН**”, прилагаемую к настоящему руководству.

Настоящее руководство является неотъемлемой частью машины; поэтому оно должно бережно храниться в безопасном и доступном для всех пользователей (операторов и персонала по техническому обслуживанию) месте на протяжении всего срока службы машины, вплоть до ее утилизации.

1.3 - ПРЕДУСМОТРЕННОЕ ИСПОЛЬЗОВАНИЕ МАШИНЫ



ПРЕДУПРЕЖДЕНИЕ:

Эта машина предназначена исключительно для использования в помещении.



ОПАСНОСТЬ:

Любое другое использование освобождает изготовителя от ответственности за ущерб, причиненный людям и/или имуществу, и влечет за собой потерю гарантии.

Эта машина предназначена для коммерческого использования, например, в гостиницах, школах, больницах, магазинах, офисах, на фабриках и компаниями, занимающимися арендой.

Машина была разработана и изготовлена: для полировки предварительно вымытых и очищенных полов (например, паркета, мрамора, керамики, линолеума и т.д.).

1.4 - НЕПРЕДУСМОТРЕННОЕ ИСПОЛЬЗОВАНИЕ МАШИНЫ



ПРЕДУПРЕЖДЕНИЕ:

Машина не предназначена для работы под открытым небом.



ОПАСНОСТЬ:

- не полировать неровные полы;
- не использовать для цементных полов;
- не использовать для загрязненных полов;
- не использовать газойль/бензин или коррозионные моющие средства для полировки полов
- не полировать при наличии коррозионных, горючих и взрывчатых жидкостей, даже если они разбавлены.

2.1 РАСПАКОВКА (Рис. 1-2)

После получения машины снять внешнюю упаковку, затем разрезать упаковочные ленты (1) (Рис. 1) и поднять рукоятку (2), потянув ручку разблокирования (3) (Рис. 2).

2.2 МОНТАЖ КОМПОНЕНТОВ

2.2.a - Монтаж держателей для наматывания кабеля (Рис. 3/5)

Поставляемые в комплекте держатели для наматывания кабеля устанавливаются непосредственно на стержень рукоятки:

- Вставить короткое соединение (4) в длинное соединение (5) (Рис. 3).
- Привинтить круглую ручку (6) на винт (7), удерживая его справа (Рис. 4).
- Крюк (8) держателя может поворачиваться в соответствии с использованием (Рис. 5).
- Установить один держатель в верхней части рукоятки и другой - в нижней.

2.2.b - Монтаж пэда (Рис. 6/9)

- Перевернуть машину при прямом положении ручки (9), удерживая ногой колеса (10) и используя ее как рычаг, положить машину на пол на рукоятку (Рис. 6).
- Отвинтить зажимное кольцо (11) с помощью специальной рукоятки (12), прилагающейся в комплекте (Рис. 7).
- Установить пэд (13) на диск для крепления пэдов (14) (Рис. 9).
- Центрировать пэд (13) с помощью центральной направляющей (15) на диске для крепления пэдов (14) и убедиться, что внешний периметр пэда (13) соответствует внешнему периметру диска для крепления пэдов (14), зафиксировать его, удерживая пальцами, на зубцах диска держателя (Рис. 8-9)
- Использовать пэд для полировки на высокой скорости (типа Gorilla или Colore Cream).



ПРЕДУПРЕЖДЕНИЕ:

Использовать только пэды, поставляемые изготовителем и соответствующие модели машины.

Использование пэдов других типов может нарушить безопасную работу машины.

2.2.c - Монтаж аксессуара электрический распылитель (дополнительно) (Рис. 10/16)

- Отвинтить круглую ручку (16) верхнего держателя (17) рукоятки, (Рис. 10).
- Убедиться, что нижний держатель (18) установлен на пластинке (19), расположенной на стержне рукоятки (Рис.11).
- Установить бак (20) на нижнем держателе (18) так, чтобы врезная шпонка (21) соответствовала специальному гнезду (22) (Рис. 12).
- Опустить верхнее соединение (23) и присоединить его к врезной шпонке (24), расположенной на верхней части аксессуара (20) (Рис.13).
- Завинтить круглую ручку (26) верхнего держателя (23) рукоятки, (Рис. 13).
- Подключить линию электропитания (26) к вспомогательной розетке (27) (Рис. 14).
- Установить сопло (28) на правую часть машины, вставляя пластинку (33) внутрь кожуха (29) и винт круглой ручки (30) в специальный паз (31), затем завинтить круглую ручку (30) (Рис. 15).
- Проверить, чтобы сопло (32) находилось в горизонтальном положении. Угол распыления составляет 120°; можно регулировать положение сопла в соответствии с необходимостью (Рис. 16).

2.2.d - Наполнение бака (Рис. 17)

- Отвинтить бак (34) и снять его.
- Заполнить его водой и воском. Для получения информации о дозировке см. инструкции изготовителя воска.
- вставить подъемную трубу (35) в бак (34) и завинтить до ограничителя.

2.2.e - Монтаж бумажного фильтра для сбора пыли (Рис. 18/19)

Машина поставляется с уже установленным мешком.

- Поднять заслонку (36) и проверить, что мешок (37) установлен правильно (Рис. 18).
- Если мешок отсутствует, для его установки, после поднятия заслонки (36), вставить в отверстие (38) мешка (37) трубку (39) всасывания (Рис. 18-19)
- Закрыть заслонку (36), которая удерживается в нужном положении при помощи магнита (Рис.18).

2.2.f - Электрическое подключение

- Подключить кабель питания машины к розетке электрической сети, имеющей характеристики, аналогичные приведенным на табличке с техническими данными машины.



ПРЕДУПРЕЖДЕНИЕ:

- Удостовериться, что электрооборудование сети снабжено автоматическим выключателем (типа дифференциальный выключатель) и заземлением.
- Перед включением машины полностью размотать кабель питания.
- Использовать электрический удлинитель, только если он находится в отличном состоянии; удостовериться, что сечение соответствует мощности устройства.
- Ни в коем случае не допускать контакта кабеля питания с режущими кромками во избежание его расплющивания.
- Необходимо иметь свободный доступ к электрической розетке.
- Убедиться, что электрический кабель не поврежден.

3.1 ЗНАКОМСТВО С МАШИНОЙ (Рис. 20-21)

- 40) Рукоятка управления
- 41) Коробка электрического привода
- 42) Рычаги запуска вращения пэда (вкл. - выкл.)
- 43) Рычаг регулировки наклона рукоятки
- 44) Кнопка разблокирования рычага вра-

щения пэда

- 45) Корпус машины
- 46) Колеса
- 47) Переднее поворотное колесо
- 48) Кабель электропитания
- 49) Вспомогательная розетка
- 50) Рукоятка регулировки давления пэда
- 51) Заслонка доступа к мешку
- 52) Кнопка запуска распыления воска
- 53) Красный световой индикатор: если загорается и остается включенным - указывает на чрезмерное давление пэда на пол.
(Опасность перегрева пола с его последующим обгоранием)
- 54) Зеленый световой индикатор: включенный, указывает на правильное давление пэда на пол.
- 55) Термореле двигателя: срабатывает, блокируя работу двигателя, когда машина работает с чрезмерной нагрузкой.
Для восстановления термореле подождать несколько минут, чтобы двигатель остыл, затем нажать на кнопку восстановления.

4.1 РЕГУЛИРОВКА НАКЛОНА РУКОЯТКИ (Рис. 20-21)



ПРЕДУПРЕЖДЕНИЕ:

Регулировка положения рукоятки выполняется при остановленной машине.

- Потянув рычаг (43) можно регулировать положение рукоятки (40); при отпускании рычага рукоятка будет установлена и зафиксирована в ближайшем обязательном положении фиксации.



ПРИМЕЧАНИЕ:

Установить рукоятку в удобное положение, в соответствии с собственным ро-
стом, таким образом, чтобы свободно тол-
кать машину на прямолинейных отрезках
пути.

Ни в коем случае не включать машину, не приведя рукоятку в правильное положение.

5.1) РУКОЯТКА УПРАВЛЕНИЯ (Рис. 21)

1) Кнопка разблокирования рычага вращения пэда (44)

Нажать кнопку (44) для разблокирования рычага запуска вращения пэда (42).

2) Рычаги запуска вращения пэда (42)

При перемещении рычагов вращения пэда (42) подключается вращение пэда. При отпускании рычагов (42) вращение пэда прекращается и машина останавливается автоматически.

Для обеспечения постоянной работы машины необходимо удерживать рычаги (42) нажатыми.

3) Кнопка распыления полирующей жидкости (52)

При нажатии кнопки кнопки и удерживании ее нажатой, включается распыление полирующей жидкости; при отпускании кнопки распыление прекращается.



ПРИМЕЧАНИЕ:

Распыление работает только, когда пэд не вращается.

6.1 ФУНКЦИОНИРОВАНИЕ

6.1.a – Контроль перед использованием

- При наличии установленного аксессуара электрический распылитель (дополнительно) проверить, чтобы он содержал достаточное для рабочей стадии количество жидкости для полировки, и чтобы сопло было подключено и отрегулировано правильно.
- Проверить состояние пэда. Если он изношен, заменить его.
- Проверить, что устройство, особенно сетевой кабель, не имеют поврежде-

ний, которые могут подвергнуть риску правильную работу машины или безопасность оператора.

6.1.b – Запуск машины (Рис. 21)



ПРЕДУПРЕЖДЕНИЕ:

**Не включать машину, когда она находится в перевернутом положении.
Не включать машину, если пэд не установлен правильно.**



ПРИМЕЧАНИЕ:

Машина не начнет работать, если стержень рукоятки находится в вертикальном положении.



ОПАСНОСТЬ:

Руки во время работы обязательно должны быть сухими.

- Потянуть вверх рычаг (43) и опустить рукоятку до получения необходимой высоты.
- Нажать кнопку (44) для разблокирования рычага запуска вращения пэда (42).
- При перемещении рычага (42) машина запускается.
- При отпускании рычага (42) машина останавливается.



ПРЕДУПРЕЖДЕНИЕ:

Никогда не обматывать сетевой кабель вокруг горловины или корпуса машины.

6.1.c - Регулировка давления пэда (Рис. 22)

- Поворачивать маховичок (56) против часовой стрелки до ограничителя (пэд поднимается).
- Включить вращение щетки, загорится зеленый световой индикатор.
- левой рукой удерживать рычаг нажатым и с помощью правой руки поворачивать маховичок по часовой стрелке

до тех пор, пока не загорится красный световой индикатор, затем поворачивать против часовой стрелки до тех пор, пока не загорится зеленый световой индикатор.

- При правильной работе подсветка колеблется между красным и зеленым световыми индикаторами.
- При повороте маховичка (56) по часовой стрелке машина опускается, увеличивая давление на пэд.
- При повороте маховичка (56) против часовой стрелки машина поднимается, уменьшая давление на пэд.



ПРЕДУПРЕЖДЕНИЕ:

Если во время работы красный световой индикатор будет гореть постоянно, необходимо уменьшить давление на пэд, воздействуя на маховичок; не использовать машину при постоянно горящем красном световом индикаторе, можно повредить пол.

6.1.d - Эксплуатация машины (Рис. 21)

- После запуска машины начать операции по полировке, удерживая нажатыми рычаги (42), таким образом поддерживая машину в состоянии работы и активированном вращении щетки.
- Машина работает по прямолинейным рабочим полосам: поэтому при обработке поверхности следует начать с периметрических зон, обрабатывая центральные зоны последними. Выполнять полировку, продвигаясь вперед по прямой линии до тех пор, пока позволяет кабель питания или размеры помещения, и вернуться, обрабатывая параллельную полосу, обращая внимание, чтобы не оставить необработанные участки.



ОПАСНОСТЬ:

Строго запрещается проходить с машиной поверх кабеля питания: это может привести к серьезному ущербу и создать опасные ситуации!

- Кроме того, машина оснащена системой пассивного всасывания, служащей для сбора мельчайшей пыли, образующейся во время полировки, в практичный одноразовый бумажный фильтр, установленный в ее передней части.
- Использование аксессуара распылитель (дополнительно) с соответствующим химическим веществом, позволяет также удалить возможные следы на воске.



ПРИМЕЧАНИЕ:

Использование машины, остановленной при подключенном вращении пэда на протяжении длительного времени, может привести к повреждению пола.



ПРИМЕЧАНИЕ:

При отпуске рычагов (42) вращение пэда останавливается, и машина выключается.

6.1.e - Завершение использования и выключение (Рис. 21 и 23)

- Отпустить рычаги (42) для остановки вращения пэда и выключения машины (Рис. 21).
- Установить рукоятку вертикально.
- Снять бак (дополнительно) слить раствор и выполнить чистку сопла, как указано в параграфе по техническому обслуживанию.



ПРЕДУПРЕЖДЕНИЕ:

Не оставлять машину остановленной с установленным и не поднятым пэдом во избежание его повреждения.

- Отсоединить кабель электропитания от розетки и намотать его на специальные держатели для наматывания кабеля.
- Намотать электрический кабель на держатели (57) (Рис. 23).
- Чтобы снять кабель с держателей, повернуть крюки (58) по направлению внутрь и снять кабель, не требующий обязательного разматывания (Рис. 24).

6.1.f - Транспортировка

При розетке, отключенной от сети, и ручьятке, находящейся в вертикальном положении, поднять корпус машины, поворачивая ручьятку по направлению вниз. Таким образом, машину можно перемещать на колесах.

6.1.g - Размещение машины после использования (Рис. 22 и 25)

После использования машины можно установить ее двумя способами:

Вертикальное положение с поддерживаемым пэдом (Рис. 22)

Установить ручьятку в вертикальное положение, затем воздействуя на маховичок (56), поворачивая его против часовой стрелке до ограничителя хода поднять пэд от земли.

Перевернутое положение (Рис. 25)

Нажать на ручьятку машины, как при замене пэда.

Поднять ручьятку до ограничителя хода. Машина останется в устойчивом положении, опираясь на колеса (60) и опору (59).

7.1 ТЕХНИЧЕСКОЕ ОБСЛУЖИВАНИЕ И ЧИСТКА



ПРЕДУПРЕЖДЕНИЕ:

Для ознакомления с информацией и мерами предосторожности, относящимися к операциям по техническому обслуживанию или чистке, придерживаться указаний, данных в параграфе «Меры предосторожности для однодисковой машины для чистки пола», в приложении к данному руководству.

ОПЕРАЦИИ, ВЫПОЛНЯЕМЫЕ КАЖДЫЙ ДЕНЬ

7.1.a - Чистка машины

Выполнить чистку машины с помощью мокрой тряпки, затем протереть сухой и чистой тряпкой, чтобы предотвратить образование отложений из-за воздействия химических продуктов.



ПРЕДУПРЕЖДЕНИЕ:

Не использовать для чистки машины растворители, кислоты или коррозионные вещества.

Если пэд загрязнен, вымыть его при температуре, не превышающей 60°.

7.1.b - Чистка сопла аксессуара распылитель (дополнительно) (Рис. 21 и 17)



ПРЕДУПРЕЖДЕНИЕ:

После завершения операций по полировке необходимо опорожнить и очистить бак для воды во избежание образования отложений и накипи и очистить сопло.

- Снять бак (34) (Рис. 17), слить раствор, ополоснуть его и наполнить водой.
- Установить машину рядом со сливом и нажимать кнопку (52) (Рис. 21) до опорожнения бака.

ОПЕРАЦИИ, ВЫПОЛНЯЕМЫЕ ПРИ НЕОБХОДИМОСТИ

7.1.c - Замена пэда

Замена пэда необходима, если он изношен и его толщина составляет менее 10 мм; для выполнения замены, см. параграф «Установка пэда».



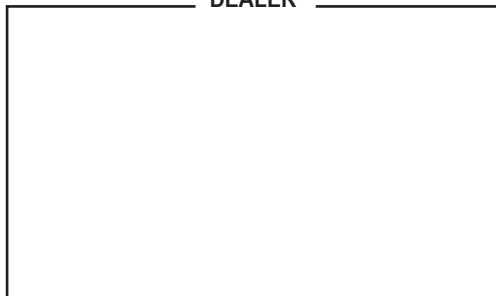
ПРЕДУПРЕЖДЕНИЕ:

Использовать пэд с диаметром 20''
505 мм Тип UHS.

ПРОБЛЕМЫ – ПРИЧИНЫ – СПОСОБЫ УСТРАНЕНИЯ

ПРОБЛЕМА	ПРИЧИНА	УСТРАНЕНИЕ
При нажатии кнопки разблокирования рычагов одновременно с рычагами вращения щетки, машина не запускается.	Вилка отсоединена.	Подключить вилку.
Диск-держатель пэда не вращается	Рычаг вращения щетки/держателя пэда не нажат. Возможное наличие инородных тел.	Нажать рычаг. Удалить застрявшие инородные тела.
Полирующая жидкость не поступает.	Бак пуст. Не нажата кнопка.	Наполнить бак. Нажать кнопку.
Недостаточная полировка пола.	Несоответствующий пэд или химическое вещество. Пэд изношен.	Использовать пэд или химическое вещество, соответствующие типу полируемого пола. Заменить пэд.
Неравномерная работа машины или сильная вибрация.	Проверить, что пэд идеально центрирован на диске держателя пэда. Пэд не подходит для типа пола.	Переустановить пэд, правильно центрируя его на диске держателя пэда. Использовать пэд, соответствующий типу полируемой поверхности.
Машина неожиданно выключается в процессе работы.	Срабатывание термореле двигателя.	Нажимать кнопку восстановления, пока не послышится "клик" и убедиться, что машина работает в правильном диапазоне.

DEALER



Cod. GH30-925 - 6^a ed. - 04/2022

GHIBLI & WIRBEL S.p.A.

Registered office:

Via Enrico Fermi, 43 - 37136 Verona (VR) - Italy

Headquarters:

Via Circonvallazione, 5 - 27020 Dorno (PV) - Italy

P. +39.0382.848811 - F. +39.0382.84668 - M. info@ghibliwirbel.com

www.ghibliwirbel.com

100% MADE IN ITALY



ISO 9001

