

**SB 150 U13**  
**SB 150 U16**  
**C 150 U13**  
**C 150 U16**



**FR** Utilisation et Entretien



GH30-925  
ed. 04/2022

**IT****DATI IDENTIFICATIVI**

*I dati identificativi e la marcatura "CE" della macchina sono posizionati sulla targhetta posta sul corpo macchina.*

*Si consiglia di trascrivere il modello della macchina e il relativo numero di matricola nella tabella riportata nella pagina seguente.*

**EN****IDENTIFICATION DATA**

*The machine identification data and "CE" marking are located on the plate on the machine body.*

*It is advisable to note the machine model and serial number on the table on the next page.*

**FR****DONNÉES D'IDENTIFICATION**

*Les données d'identification et le marquage « CE » de la machine se trouvent sur la plaque située sur le corps de la machine.*

*Nous vous conseillons de recopier le modèle de la machine et le numéro de matricule correspondant dans le tableau reporté sur la page suivante.*

**DE****KENNDATEN**

*Die Maschinenkenndaten und die Aufprägung "CE" befinden sich auf dem Schild an der Maschine.*

*Wir empfehlen, das Maschinenmodell und die dazugehörige Matrikelnummer in die Tabelle auf der nachfolgenden Seite einzutragen.*

**ES****DATOS DE IDENTIFICACIÓN**

*Los datos de identificación y la marca "CE" de la máquina están grabados en la placa colocada sobre la estructura de la máquina.*

*Se recomienda transcribir el modelo y el número de matrícula de la máquina en la tabla descrita en la siguiente página.*

**PT**

### **DADOS IDENTIFICATIVOS**

*Os dados identificativos e a marcação "CE" da máquina estão na placa colocada no corpo da máquina.*

*Aconselha-se transcrever o modelo da máquina e o relativo número de série na tabela referida na página seguinte.*

**NL**

### **IDENTIFICATIEGEGEVENS**

*De identificatiegegevens en de "CE"-markering van de machine bevinden zich op het plaatje dat op de machine is aangebracht.*

*We raden u aan het model en het serienummer van de machine in de tabel op de volgende pagina te vermelden.*

**NO**

### **IDENTIFIKASJONSDATA**

*Identifikasjonsdataene og maskinens CE-merking er å finne på merkeplaten som er plassert på selve maskinen.*

*Vi anbefaler at du skriver ned maskinmodellen og tilhørende matrikelnummer i tabellen på neste side.*

**DK**

### **TEKNISKE DATA**

*Maskinens identifikationsdata og EF-mærket er indeholdt på mærkepladen, som sidder på maskinkroppen.*

*Maskinens identifikationsdata og EF-mærket er indeholdt på mærkepladen, som sidder på maskinkroppen.*

**SV**

### **IDENTIFIERINGSDATA**

*Maskinens identifieringsdata och CE-märkning anges på märkskylten som finns på maskinen.*

*Vi rekommenderar att ni kopierar maskinmodellen och tillhörande serienummer i tabellen på följande sida.*

**PL****DANE IDENTYFIKACYJNE**

Dane identyfikacyjne i oznakowanie "CE" urządzenia umieszczone są na tabliczce znamionowej znajdującej się na korpusie urządzenia.

Zaleca się wpisać model i numer seryjny urządzenia do tabeli znajdującej się na kolejnej stronie.

**CS****IDENTIFIKAČNÍ ÚDAJE**

Identifikační údaje a označení stroje „CE“ jsou uvedeny na štítku umístěném na tělese stroje.

Doporučujeme, abyste model stroje a jeho příslušné výrobní číslo přepsali do tabulky uvedené na následující straně.

**SK****IDENTIFIKAČNÉ ÚDAJE**

Identifikačné údaje a označenie stroje „CE“ sú uvedené na štítku umiestnenom na telese stroja.

Odporúčame, aby ste model stroja a jeho príslušné výrobné číslo prepísali do tabuľky uvedenej na nasledujúcej strane.

**TR****TANIMLAYICI BİLGİLER**

Makinenin tanımlayıcı bilgileri ve "CE" işareti makine gövdesine yerleştirilmiş olan plakada belirtilmiştir.

Bir sonraki sayfada bulunan tabloya makine modeli ve ilgili seri numarasını yazmanızı tavsiye ederiz.

**HU****AZONOSÍTÓ ADATOK**

Az azonosító adatok és a gépen található "CE" jelzés a gép testére erősített címkén található.

Ajánlatos a gép modellszámát és a következő oldalon levő táblázatban feltüntetett törzskönyvi számot feljegyezni.

**RO****DATE IDENTIFICATOARE**

Datele identificatoare și marcarea "CE" a mașinii se găsesec pe tăblița de identificare aflată pe corpul mașinii.

Se recomandă transcrierea modelului mașinii și numărul relativ matricolei în tabela redată în paginile următoare.

**EL** .....

### ΤΕΧΝΙΚΑ ΣΤΟΙΧΕΙΑ

Τα τεχνικά στοιχεία και η σήμανση συμμόρφωσης “CE” της μηχανής βρίσκονται στην πινακίδα επάνω στο σώμα της μηχανής.

Συνιστάται η αντιγραφή του μοντέλου του μηχανήματος καθώς και του σχετικού σειριακού αριθμού στον πίνακα που βρίσκεται στην επόμενη σελίδα.

**RU** .....

### ИДЕНТИФИКАЦИОННЫЕ ДАННЫЕ

Идентификационные данные машины и маркировка «CE» находятся на табличке, установленной на корпусе машины.

Рекомендуется переписать модель машины и соответствующий паспортный номер в таблицу, приведенную на следующей странице.

**HR** .....

### IDENTIFIKACIJSKI PODACI

Identifikacijski podaci stroja i oznaka „CE“ su navedeni na pločici koja se nalazi na tijelu uređaja.

Preporučamo da prepisete model stroja i njegov serijski broj u tablicu koja se nalazi na sljedećoj stranici.

**SR** .....

### IDENTIFIKACIONI PODACI

Identifikacioni podaci i oznaka “CE” mašine se postavljene na tabli a ista se nalazi na telu mašine.

Savetujemo Vam da napišete model mašine i serijski broj u tabelu koja se nalazi na sledećoj stranici.

**FI** .....

### DATA TUNNISTAMINEN

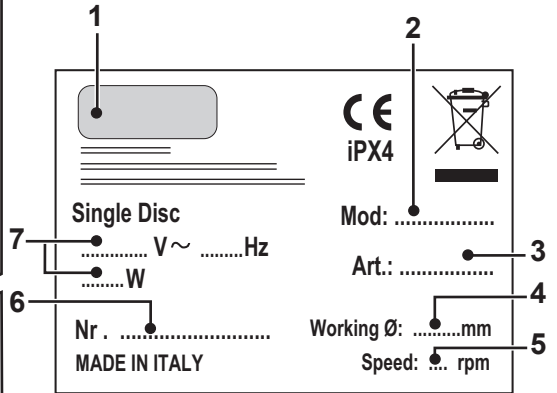
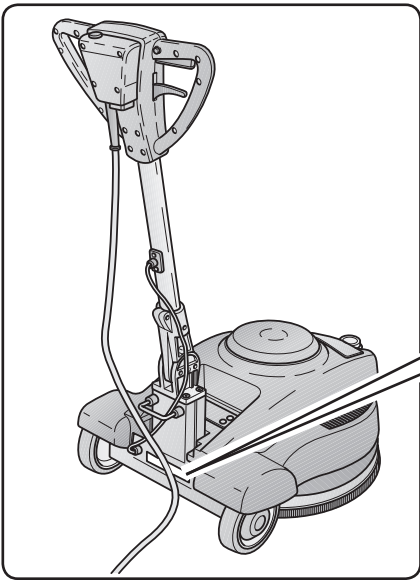
Tunnistetiedot ja merkki “CE” koneen on sijoitettu levyn alla ohjauspaneelissa.

On suositeltavaa kopioida mallin konetta, ja sarjanumero taulukossa seuraavalla sivulla.

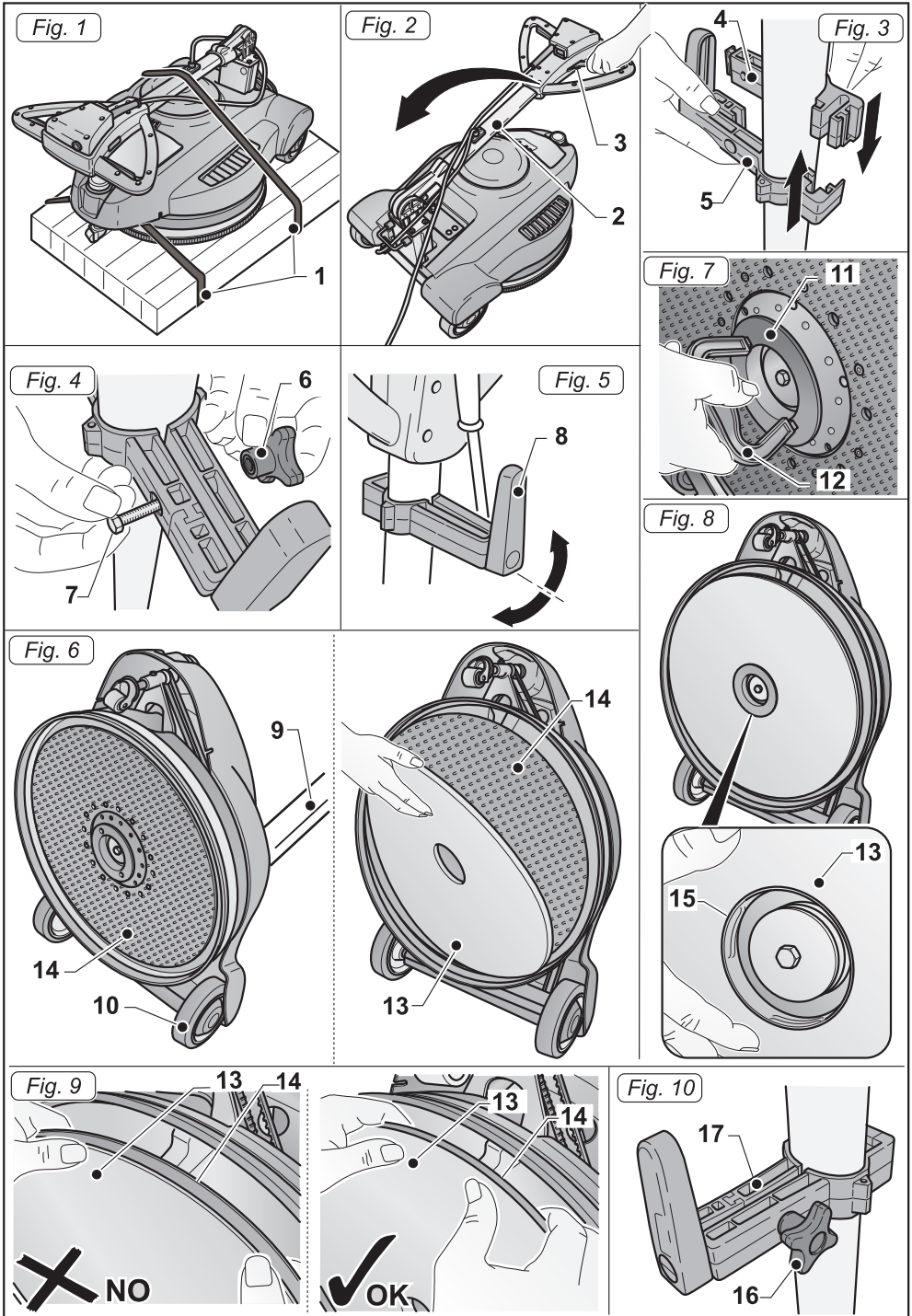
..... **AR** .....

### بيانات تعريفية

البيانات التعريفية والعلامة التجارية “CE” للجهاز مدونة على اللوحة المثبتة على هيكل الجهاز نفسه. يوصى بتسجيل طراز الجهاز ورقمه المسلسل في الجدول المبين بالصفحة التالية.



1	2	3	4	5	6	7
IT	Produttore	Codice articolo	Ø di lavoro	Velocità di rotazione	N° Matricola	Caratteristiche elettriche
EN	Manufacturer	Article code	Working Ø	Rotation speed	Serial number	Electrical characteristics
FR	Producteur	Code de l'article	Ø de travail	Vitesse de rotation	N° de Matricule	Caractéristiques électriques
DE	Hersteller	Artikelnummer	Ø Arbeit	Drehgeschwindigkeit	Matrikel-Nr.	Elektrische Eigenschaften
ES	Fabricante	Código del artículo	Ø de trabajo	Velocidad de rotación	N° de Matricula	Características eléctricas
PT	Fabricante	Código do artigo	Ø de trabalho	Velocidade de rotação	N° de Série	Características eléctricas
NL	Productent	Artikcode	Ø bewerking	Rotatiesnelheid	Serienummer	Elektrische eigenschappen
NO	Produsent	Artikkelkode	Driftsdiameter	Roteringshastighet	Matrikelnummer	Elektriske egenskaper
DK	Fabrikant	Artikellkode	Arbejdsdiameter	Omdrejningshastighed	Matrikelnr.	El-specifikationer
SV	Tillverkare	Artikellkod	Arbetsdiameter	Rotationshastighet	Serienummer	Elektriska egenskaper
PL	Producent	Kod artykułu	Ø pracy	Prędkość obrotów	Nr seryjny	Charakterystyka elektryczna
CS	Výrobce	Kód výrobku	Pracovní Ø	Rychlost rotace	Výrobní č.	Elektrické v lastnosti
SK	Výrobca	Kód výrobku	Pracovný Ø	Rychlosť rotácie	Výrobné č.	Elektrické vlastnosti
TR	Üretici	Ürün kodu	Çalışma çapı	Seri No	Dönüş hızı	Elektriksel özellikler
HU	Gyártó	Cikkszám	munka Ø	Forgási sebesség	Törzskönyvi szám	Elektromos sajátosságok
RO	Producător	Cod articol	Ø disc de lucru	Viteză de rotație	N° Matricolă	Caracteristici electrice
EL	Κατασκευαστής	Κωδικός προϊόντος	Διάμετρος εργασιάς	Ταχύτητα περιστροφής	Σειριακός αριθμός	Ηλεκτρικά χαρακτηριστικά
RU	Изготовитель	Код изделия	Рабочий Ø	Скорость вращения	N° Паспорта	Электрические характеристики
HR	Proizvođač	Kod proizvoda	Ø rada	Brzina vrtnje	Serijski br.	Električne karakteristike
SR	Proizvođač	Šifra proizvoda	Ø rada	Brzina rotacije	Serijski broj	Električne karakteristike
FI	Tuottaja	Tuotenumero	Ø työ	Pöyminisnopeus	Tuotenumero	Sähköiset ominaisuudet
AR	الطرز	لعدد السلسلة	قطر العمل	سرعة الدوران	الرقم المبرنول	الخواصفات الكهربائية





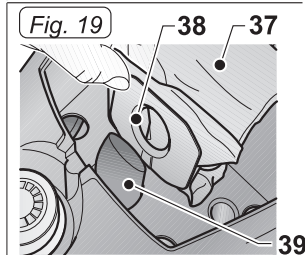
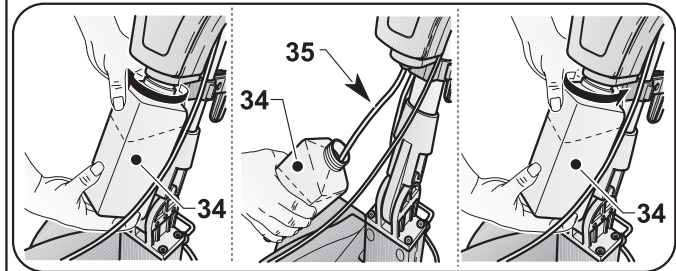
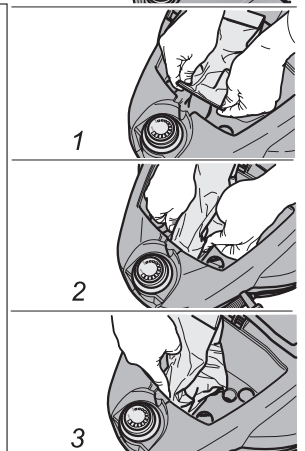
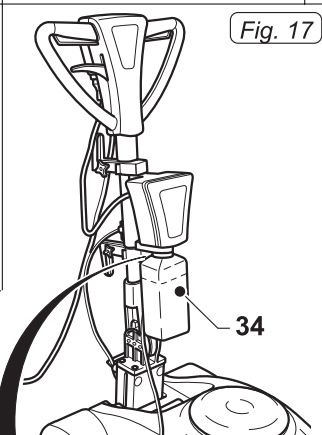
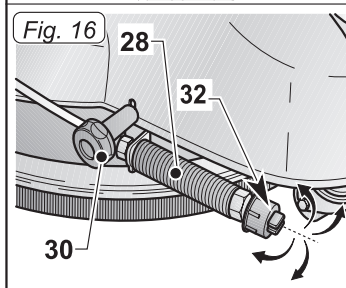
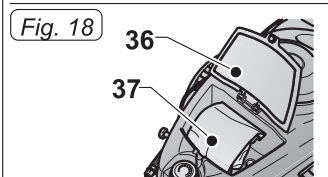
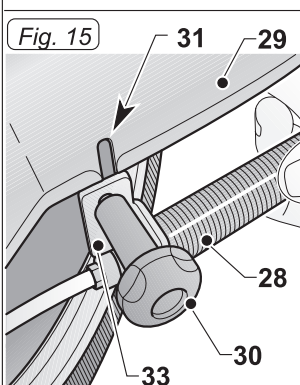
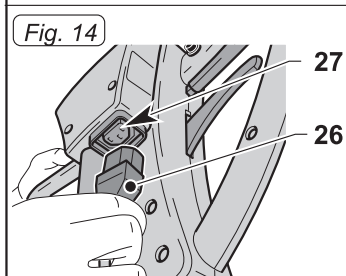
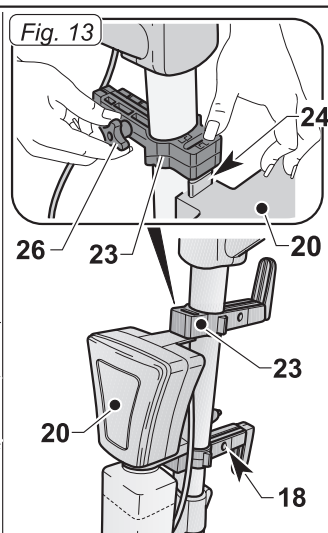
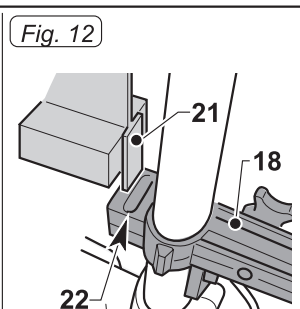
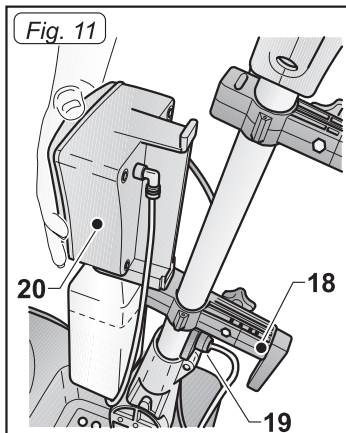


Fig. 21

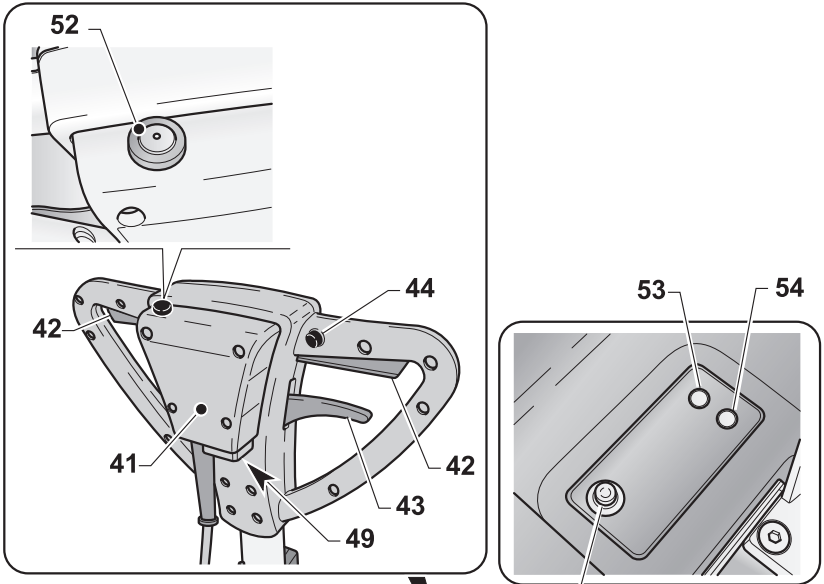


Fig. 20

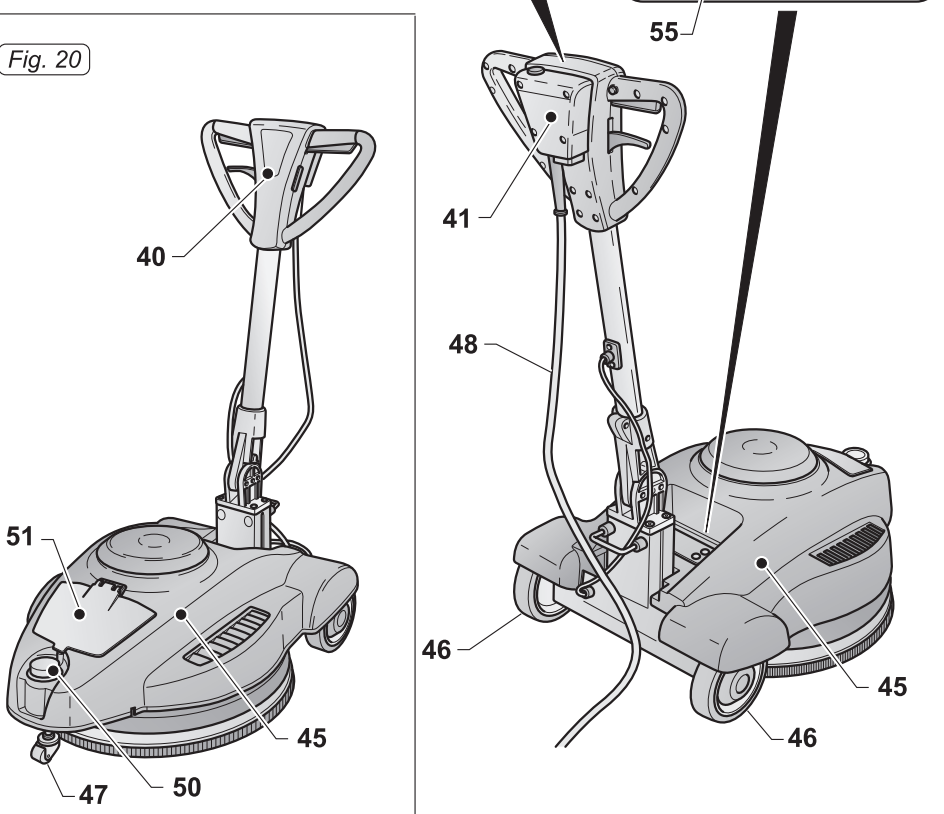


Fig. 22

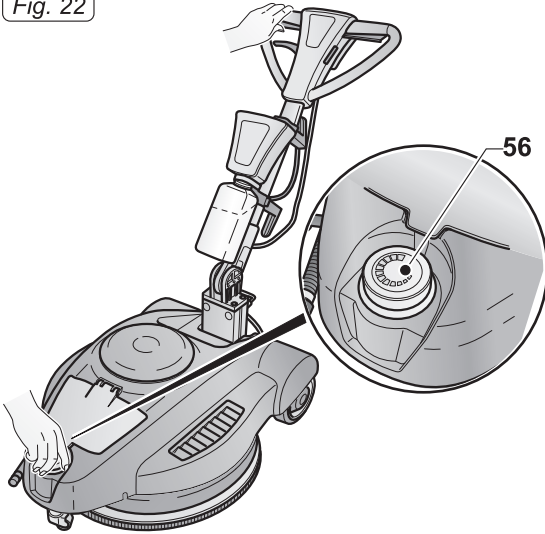


Fig. 23

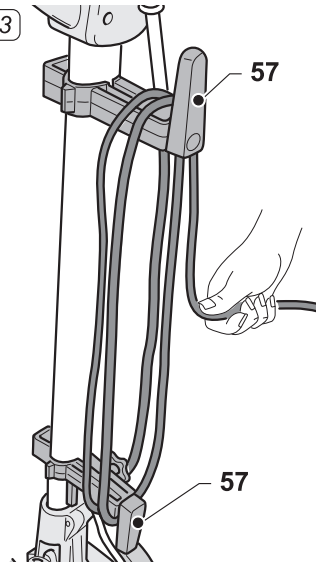


Fig. 24

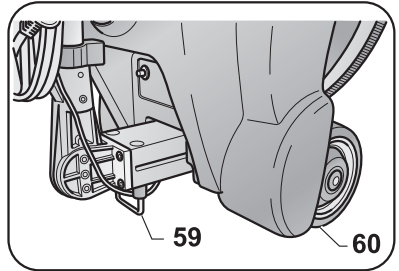
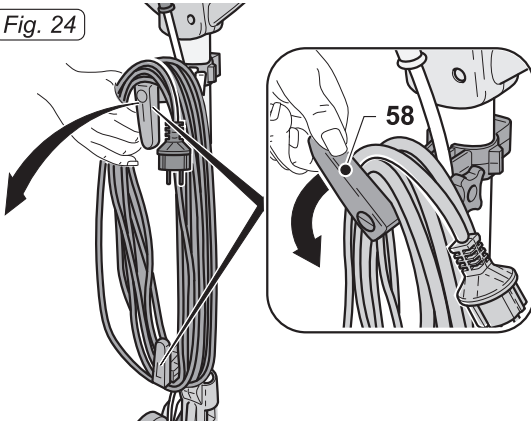
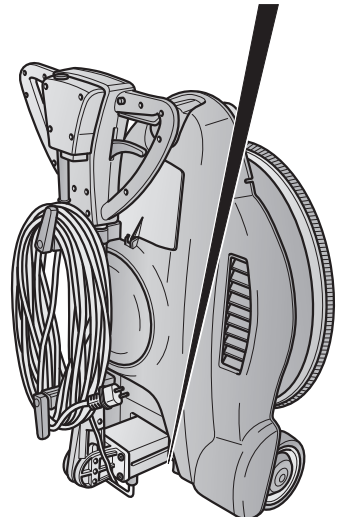
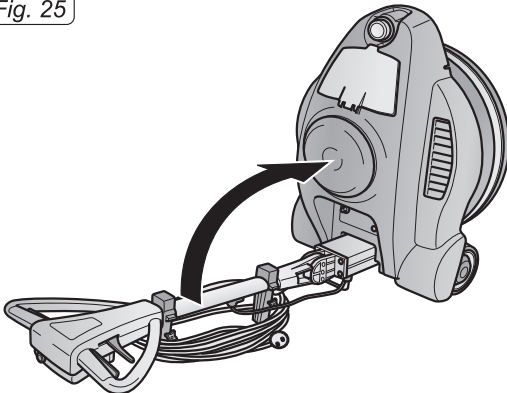


Fig. 25







Français .....FRANÇAIS - 1  
(Traduction des instructions d'origine)



*Très cher client,*

*Nous vous remercions d'avoir choisi un de nos produits pour le nettoyage de vos locaux.*

*La cireuse que vous avez achetée a été conçue pour satisfaire l'utilisateur quant à sa simplicité d'utilisation et sa fiabilité dans le temps.*

*Nous sommes conscients qu'un bon produit, pour rester tel quel dans le temps, doit être continuellement amélioré afin de satisfaire les attentes de ceux qui l'utilisent au quotidien. Ainsi, nous espérons avoir à travers vous non seulement un client satisfait mais également un partenaire qui n'hésitera pas à nous transmettre ses points de vue et ses idées venant de votre expérience personnelle quotidienne.*

# Index

<b>1.1 - CARACTÉRISTIQUES TECHNIQUES</b> .....	<b>FR-3</b>
<b>1.2 - INTRODUCTION</b> .....	<b>FR-3</b>
<b>1.3 - UTILISATION PRÉVUE DE LA MACHINE</b> .....	<b>FR-3</b>
<b>1.4 - UTILISATION NON PRÉVUE DE LA MACHINE</b> .....	<b>FR-3</b>
<b>2.1 - DÉSEMBALLAGE</b> .....	<b>FR-4</b>
<b>2.2 - ASSEMBLAGE DES COMPOSANTS</b> .....	<b>FR-4</b>
2.2.a - Montage des supports enroule-câbles.....	FR-4
2.2.b - Montage du pad.....	FR-4
2.2.c - Montage accessoire Spray électrique.....	FR-4
2.2.d - Remplissage du réservoir.....	FR-4
2.2.e - .....	FR-4
2.2.f - Branchement électrique.....	FR-5
<b>3.1 CONNAISSANCE DE LA MACHINE</b> .....	<b>FR-5</b>
<b>4.1 RÉGLAGE DE L'INCLINAISON DE LA POIGNÉE</b> .....	<b>FR-5</b>
<b>5.1 POIGNÉE DE GUIDE</b> .....	<b>FR-6</b>
<b>6.1 FONCTIONNEMENT</b> .....	<b>FR-6</b>
6.1.a - Contrôles à effectuer avant l'utilisation.....	FR-6
6.1.b - Démarrage de la machine.....	FR-6
6.1.c - Réglage de la pression du pad.....	FR-6
6.1.d - Utilisation de la machine.....	FR-7
6.1.e - Fin de l'utilisation et extinction.....	FR-7
6.1.f - Transport.....	FR-7
6.1.g - Positionnement de la machine après utilisation.....	FR-7
<b>7.1 ENTRETIEN ET NETTOYAGE</b> .....	<b>FR-8</b>
7.1.a - Nettoyage de la machine.....	FR-8
7.1.b - Nettoyage de la buse de l'accessoire Spray (en option).....	FR-8
7.1.c - Remplacement du pad.....	FR-8
<b>PROBLÈMES - CAUSES - REMÈDES</b> .....	<b>FR-9</b>



## 1.1 CARACTÉRISTIQUES TECHNIQUES

SB/C 150	U13	U16
Tension	220 - 240 V	
Fréquence	50Hz	60Hz
Puissance moteur	1300W	1600W
Piste de travail	505 mm - 20 inch.	
Vitesse de rotation	1500 tours/min	1800 tours/min
Poids sans les accessoires	44 Kg	
Longueur du câble électrique	15 m	
Niveau sonore	< 70 db(A)	
Niveau des vibrations	< 2.5	
Pressions de travail	0+5 Kg (réglable)	
Type de transmission	directe	
Dimensions maximales	1130x790x330H mm	
Dimensions minimales	855x790x485H mm	

## 1.2 INTRODUCTION



### DANGER :

Avant d'utiliser l'appareil, lire attentivement le livret « **AVERTISSEMENTS DE SÉCURITÉ CONCERNANT LES MONOBROSSES** » joint à ce manuel.

Ce manuel fait partie intégrante de la machine ; il doit donc être soigneusement conservé dans un lieu sûr et accessible à tous les utilisateurs (les opérateurs et le personnel chargé de l'entretien) pour toute la durée de vie de la machine jusqu'à sa démolition.

## 1.3 - UTILISATION PRÉVUE DE LA MACHINE



### AVERTISSEMENT :

Cette machine est destinée à une utilisation uniquement en intérieur.



### DANGER :

Toute autre utilisation dégage le fabricant de toute responsabilité pour endommagements sur des personnes et/ou choses et annule toute condition de garantie.

Cette machine est destinée à une utilisation commerciale, par exemple dans des hôtels, des écoles, des hôpitaux, des usines, des magasins, des bureaux et des activités de location.

La machine a été conçue et fabriquée : pour le lustrage de sols préalablement lavés et aspirés (par exemple parquet, marbre, céramique, linoleum, etc.).

## 1.4 - UTILISATION NON PRÉVUE DE LA MACHINE



### AVERTISSEMENT :

La machine n'a pas été conçue pour être utilisée en extérieur.



### DANGER :

- ne pas lustrer de sols discontinus ;
- ne pas utiliser sur des sols en ciment ;
- ne pas utiliser sur des sols sales ;
- ne pas utiliser de gasoil/essence ou de détergents corrosifs pour le lustrage des sols ;
- ne pas lustrer en présence de liquides corrosifs, inflammables, explosifs, même dilués.

### 2.1 DÉSEMBALLAGE (Fig. 1-2)

Dès la réception de la machine, retirer l'emballage externe, puis couper les feuillards (1) (Fig. 1) et soulever la poignée (2) en tirant la poignée de déverrouillage (3) (Fig.2).

## 2.2 ASSEMBLAGE COMPOSANTS

### 2.2.a - Montage des supports enroule-câbles (Fig. 3/5)

Les supports enroule-câbles fournis sont montés directement sur la tige de la poignée:

- Encastrer le raccord court (4) dans le raccord long (5) (Fig. 3).
- Serrer le pommeau (6) sur la vis (7) en maintenant ce dernier vers la droite (Fig.4).
- Le crochet (8) du support peut être tourné en fonction de l'utilisation (Fig. 5).
- Placer un support dans la partie supérieure de la poignée et un deuxième support dans celle inférieure.

### 2.2.b - Montage pad (Fig. 6/9)

- Retourner la machine en faisant pivoter, avec le manche droit (9) et le pied sur les roues (10), et la poser sur la poignée (Fig. 6).
- Dévisser la bague (11) au moyen de la poignée (12) fournie (Fig.7).
- Monter le pad (13) sur le disque entraîneur (14) (Fig.9).
- Centrer le pad (13) avec le guide central (15) sur le disque entraîneur (14) et s'assurer que le périmètre externe du pad (13) corresponde au périmètre externe du disque entraîneur (14) et le bloquer sur les dents du disque entraîneur en appuyant avec les doigts (Fig. 8-9).
- Utiliser le pad pour le lustrage à vitesse élevée (type Gorilla ou Couleur Beige).



#### AVERTISSEMENT :

**Utiliser uniquement des pad fournis par le fabricant correspondants au modèle de la machine.**

**L'utilisation d'autres modèles de pad peut compromettre la sécurité de la machine.**

### 2.2.c - Montage accessoire Spray électrique (En option) (Fig. 10/16)

- Desserrer le pommeau (16) du support supérieur (17) de la poignée (Fig.10).
- S'assurer que le support inférieur (18) soit posé sur la plaque (19) placée sur la tige de la poignée (Fig.11).
- Placer l'accessoire (20) sur le support inférieur (18), en faisant attention à faire coïncider la languette d'insertion (21) avec le propre siège (22) (Fig.12).
- Baisser le raccord supérieur (23) et l'enclencher avec la languette d'insertion (24) placée sur la partie supérieure de l'accessoire (20) (Fig.13).
- Desserrer le pommeau (26) du support supérieur (23) de la poignée (Fig.13).
- Raccorder l'alimentation électrique (26) à la prise auxiliaire (27) (Fig. 14).
- Monter la buse (28) sur la partie droite de la machine en insérant la plaque (33) à l'intérieur du carter (29) et la vis du pommeau (30) dans l'encoche (31), puis visser le pommeau (30) (Fig.15).
- Contrôler que la buse (32) soit en position horizontale. L'angle de pulvérisation est de 120°, il est possible de régler la position de la buse en fonction des exigences (Fig.16).

### 2.2.b – Remplissage du réservoir (Fig. 17)

- Dévisser le réservoir (34) et le retirer.
- Le remplir avec de l'eau et de la cire. Pour le dosage, voir les instructions du producteur de la cire.
- Insérer le tube plongeur (35) dans le réservoir (34) et visser jusqu'au fin de course.

### 2.2 e - Montage du filtre en papier récolte-poussières (Fig.18/19)

La machine arrive avec le sac déjà installé.

- Soulever le volet (36) et contrôler que le sac (37) soit correctement positionné (Fig.18).

- Si le sac n'est pas présent, pour l'installer, après avoir soulevé le volet (36), insérer dans l'orifice (38) du sac (37) le tuyau (39) d'aspiration (Fig. 18-19).
- Fermer le volet (36) qui est maintenu en position par un aimant (Fig. 18).

## 2.2.f - Branchement électrique

- Brancher le câble d'alimentation de la machine à une prise de courant ayant les mêmes caractéristiques que celles indiquées sur la plaque des données techniques de la machine.



### AVERTISSEMENT :

- **S'assurer que l'installation électrique de réseau soit équipée d'un interrupteur différentiel (disjoncteur) et de mise à la terre.**
- **Dérouler entièrement le câble d'alimentation électrique avant de démarrer l'appareil.**
- **Utiliser une rallonge électrique uniquement si elle est en parfait état ; s'assurer que la section soit appropriée à la puissance de l'appareil.**
- **Ne jamais faire courir le câble d'alimentation sur des angles coupants et éviter de l'écraser.**
- **La prise de courant doit être facilement accessible.**
- **S'assurer que le câble électrique ne soit pas endommagé.**

## 3.1 COMPOSANTS DE LA MACHINE (Fig. 20-21)

- 40) Poignée guide
- 41) Boîtier des commandes électriques
- 42) Leviers de démarrage de la rotation du pad (on-off)
- 43) Levier d'inclinaison de la poignée
- 44) Bouton de déverrouillage du levier de rotation pad
- 45) Corps de la machine
- 46) Roues
- 47) Roue avant pivotante

- 48) Câble d'alimentation électrique
- 49) Prise auxiliaire
- 50) Poignée de réglage de la pression pad
- 51) Volet d'accès au sac
- 52) Bouton de démarrage de la pulvérisation de cire
- 53) Led rouge : Quand elle s'allume et reste allumée, cela indique une pression excessive du pad sur le sol.  
(Danger de surchauffe du sol avec par conséquent risque de brûlure de ce dernier)
- 54) Led verte : quand elle est allumée, cela indique que la pression du pad sur le sol est correcte.
- 55) Relais thermique moteur : il s'active en bloquant le fonctionnement du moteur quand la machine fonctionne avec une charge excessive.  
Pour réarmer le relais, attendre quelques minutes que le moteur se refroidisse puis appuyer le bouton pour le réarmer.

## 4.1 RÉGLAGE INCLINAISON POIGNÉE (Fig. 20-21)



### AVERTISSEMENT :

**Le réglage de la position de la poignée doit être effectué avec la machine à l'arrêt.**

- En tirant le levier (43), il est possible de varier la position de la poignée (40) : en relâchant le levier, la poignée se positionne et se bloque dans la position oblique la plus proche.



### NOTE :

Régler la poignée dans une position normale, en fonction de sa propre hauteur, de façon à pousser facilement la machine pour effectuer des parcours rectilignes.  
Ne jamais démarrer la machine sans avoir baissé correctement la poignée.

## 5.1 POIGNÉE DE GUIDE (Fig.21)

### 1) Bouton de déverrouillage du levier de rotation (44)

Appuyer sur le bouton (44) pour débloquent les leviers de démarrage de rotation du pad (42).

### 2) Leviers de démarrage de rotation du pad (42)

En tirant sur le levier de rotation du pad (42), la rotation du pad est déclenchée. Lorsque les leviers sont relâchés (42), la rotation du pad s'interrompt et la machine s'arrête automatiquement.

Les leviers (42) doivent être maintenus appuyés pour obtenir le fonctionnement continu de la machine.

### 3) Bouton de pulvérisation du liquide de lustrage (52)

En appuyant sur le bouton et en le maintenant appuyé, on active la pulvérisation du liquide de lustrage ; en le relâchant la pulvérisation s'arrête.



#### REMARQUE :

La pulvérisation fonctionne même quand le pad ne tourne pas.

## 6.1 FONCTIONNEMENT

### 6.1.a - Contrôles à effectuer avant l'utilisation

- Si un accessoire spray électrique est monté (en option), contrôler que celui-ci contienne suffisamment de liquide de lustrage pour la phase de travail et que la buse soit correctement montée et réglée.
- Contrôler les conditions du pad. S'il est usé, le remplacer.
- Contrôler que l'appareil, en particulier le câble de réseau, ne présente pas d'endommagements qui puissent compromettre le fonctionnement correct de la machine ou bien la sécurité de l'opérateur.

### 6.1.b - Démarrage de la machine (Fig. 21)



#### AVERTISSEMENT :

**Ne pas démarrer la machine en position renversée.**

**ne pas démarrer la machine sans le pad correctement monté.**



#### REMARQUE :

La machine ne démarre pas si la tige de la poignée est en position verticale.



#### DANGER :

Laver uniquement avec les mains sèches.

- Tirer le levier vers le haut (43) et baisser la poignée jusqu'à la mettre à la hauteur voulue.
- Appuyer sur le bouton (44) pour débloquent les leviers de démarrage de la rotation du pad (42).
- En tirant sur les leviers (42), la machine démarre.
- Lorsque les deux leviers sont relâchés (42), la machine s'arrête.



#### AVERTISSEMENT :

**Ne jamais enrôler le câble de réseau autour du col ou du corps de la machine.**

### 6.1.c - Réglage de la pression du pad (Fig. 22)

- Tourner le volant (56) dans le sens antihoraire jusqu' au fin de course (le pad se soulève).
- Activer la rotation de la brosse, la led verte s'allume.
- Maintenir appuyé le levier avec la main gauche et tourner le volant dans le sens horaire avec la main droite, jusqu'à ce que la led rouge s'allume, puis tourner dans le sens antihoraire jusqu'à ce que la led verte soit allumée.

- Le fonctionnement est correct quand l'illumination oscille entre la led rouge et la led verte.
- En tournant le volant (56) dans le sens horaire, la machine se baisse en augmentant la pression sur le pad.  
En tournant le volant (56) dans le sens antihoraire, la machine se soulève en diminuant la pression sur le pad.



#### AVERTISSEMENT :

**Si durant le fonctionnement le voyant rouge s'allume de façon fixe, il est nécessaire de diminuer la pression sur le pad en agissant sur le volant ; ne pas utiliser la machine avec le voyant rouge allumée fixement, le sol pourrait s'abîmer.**

#### 6.1.d - Utilisation de la machine (Fig. 21)

- Après avoir démarré la machine, commencer les opérations de lustrage en maintenant les leviers appuyés (42), permettant ainsi de garder la machine en fonctionnement et la rotation de la brosse active.
- La machine opère sur des pistes de travail rectilignes : il convient donc lors du traitement d'une superficie de commencer depuis les zones périmétrales pour finir par les zones centrales. Lustrer en avançant devant soi en ligne droite jusqu'à ce que le câble d'alimentation ou les dimensions de la pièce le permettent, et revenir en lustrant une bande parallèle, et en faisant attention de n'oublier aucune zone.



#### DANGER :

**Éviter absolument durant le travail de passer avec la machine au-dessus du câble d'alimentation : cela provoquerait de graves dommages et des situations de danger !**

- De plus, la machine est dotée d'un système passif d'aspiration, en mesure de

diriger la poussière qui se forme durant le lustrage dans un filtre en papier pratique et jetable, introduit dans la partie avant de la machine.

- L'utilisation de l'accessoire Spray (en option) avec produit chimique approprié permettra aussi d'éliminer les éventuelles traces de cire.



#### REMARQUE :

*Utiliser la machine arrêtée avec la rotation de la brosse enclenchée pendant un temps prolongé peut endommager le sol.*



#### REMARQUE :

*Lorsque les leviers sont relâchés (42), la rotation du pad s'arrête et la machine s'éteint.*

#### 6.1.e – Fin d'utilisation et extinction (Fig.21 et 23)

- Relâcher les leviers (42) pour arrêter la rotation du pad et éteindre la machine (Fig. 21).
- Mettre la poignée en position verticale.
- Retirer le réservoir (en option) et vider la solution à l'intérieur, puis effectuer l'opération de nettoyage de la buse comme il est indiqué dans le paragraphe d'entretien.



#### AVERTISSEMENT :

**Ne pas laisser la machine à l'arrêt avec le pad monté et non soulevé afin d'éviter l'endommagement de ce dernier.**

- Débrancher le câble d'alimentation électrique de la prise et l'enrouler autour des supports appropriés d'enroulement du câble.
- Enrouler le câble électrique sur les supports (57) (Fig. 23).
- Pour retirer le câble des supports, tourner les crochets (58) vers l'intérieur et retirer le câble sans nécessairement le dérouler (Fig. 24).

## 6.1.f - Transport

Avec la fiche de réseau débranchée et la poignée en position verticale, soulever le corps de la machine en tournant la poignée vers le bas.

La machine peut être ainsi déplacée sur les roues.

## 6.1.g - Positionnement de la machine après son utilisation (Fig. 22 et 25)

Après l'utilisation de la machine, il est possible de la ranger de deux façons :

### Position verticale avec pad posé (Fig.22)

Placer la poignée en position verticale puis agir sur le volant (56) en le tournant dans le sens antihoraire jusqu'au fin de course de façon à soulever le pad du sol.

### Position renversée (Fig. 25)

Charger la machine sur le manche comme si l'on devait remplacer le pad.

Soulever la poignée jusqu' au fin de course. La machine reste en position stable, en appuyant sur les roues (60) et sur le support (59).

## 7.1 ENTRETIEN ET NETTOYAGE



### AVERTISSEMENT :

**Pour les informations et les avertissements relatifs aux opérations d'entretien ou de nettoyage, respecter ce qui est indiqué dans le manuel « Avertissements de sécurité pour monobrosse » joint au manuel présent.**

## OPÉRATIONS À EFFECTUER CHAQUE JOUR

### 7.1.a - Nettoyage de la machine

Effectuer le nettoyage de la machine avec un linge humide puis frotter avec un linge sec et propre pour éviter la formation d'incrustations dues à l'effet des produits chimiques.



### AVERTISSEMENT :

**Ne pas utiliser de solvants, d'acides ou de substances corrosives pour nettoyer la machine.**

**Si le pad est sale, le laver à une température maximale de 60°C.**

### 7.1.b - Nettoyage de la buse de l'accessoire Spray (en option) (Fig.21 et 17)



### AVERTISSEMENT :

**Une fois les opérations de lustrage terminées, il est obligatoire de vider et de nettoyer le réservoir de l'eau pour éviter les dépôts ou incrustations, et nettoyer la buse.**

- Retirer le réservoir (34) (Fig. 17), vider la solution, le rincer et le remplir d'eau.
- Se placer avec la machine à côté d'une bonde de vidange et appuyer sur le bouton (52) (Fig. 21) jusqu'à vider le réservoir.

## OPÉRATIONS À EFFECTUER SELON LES NÉCESSITÉS

### 7.1.c - Remplacer le pad

Le remplacement du pad est nécessaire quand il résulte usé et avec une épaisseur inférieure à 10mm ;

pour le remplacement, voir le paragraphe « Montage du pad ».



**AVERTISSEMENT :**

Utiliser le pad avec un diamètre de 20»  
505 mm Type UHS.

## PROBLÈMES - CAUSES - REMÈDES

PROBLÈME	CAUSE	REMÈDE
En appuyant sur le bouton de déverrouillage des leviers en même temps que sur les leviers de rotation de la brosse, la machine ne démarre pas.	Fiche débranchée.	Brancher la fiche.
Le disque entraîneur ne tourne pas.	Le levier de rotation de la brosse/disque entraîneur n'est pas appuyé.  Présence d'éventuels corps étrangers.	Appuyer sur le levier.  Retirer les corps étrangers encastrés.
La solution de lustrage ne sort pas.	Réservoir vide.  Bouton non enclenché.	Remplir le réservoir.  Appuyer sur le bouton.
Le lustrage du sol est insuffisant.	Pad ou produit chimique inappropriés.  Pad usé.	Utiliser le pad ou produit chimique appropriés au type de sol à lustrer.  Remplacer le pad.
La machine fonctionne de manière irrégulière ou vibre fortement.	Contrôler que le pad soit parfaitement centré avec le disque entraîneur.  Le pad n'est pas adapté au type de sol.	Replacer le pad en le centrant correctement avec le disque entraîneur.  Utiliser un pad adapté au type de la superficie à lustrer.
La machine s'éteint à l'improviste durant le travail.	Activation de la protection thermique du moteur	Amener le bouton reset jusqu'au "Click" et s'assurer de travailler dans la fourchette autorisée.

DEALER



Cod. GH30-925 - 6<sup>a</sup> ed. - 04/2022

## GHIBLI & WIRBEL S.p.A.

Registered office:

Via Enrico Fermi, 43 - 37136 Verona (VR) - Italy

Headquarters:

Via Circonvallazione, 5 - 27020 Dorno (PV) - Italy

P. +39.0382.848811 - F. +39.0382.84668 - M. [info@ghibliwirbel.com](mailto:info@ghibliwirbel.com)

[www.ghibliwirbel.com](http://www.ghibliwirbel.com)

100% MADE IN ITALY



ISO 9001

