

SB 150 U13
SB 150 U16
C 150 U13
C 150 U16



ES **Uso y Mantenimiento**



GH30-925
ed. 04/20GG

IT**DATI IDENTIFICATIVI**

I dati identificativi e la marcatura "CE" della macchina sono posizionati sulla targhetta posta sul corpo macchina.

Si consiglia di trascrivere il modello della macchina e il relativo numero di matricola nella tabella riportata nella pagina seguente.

EN**IDENTIFICATION DATA**

The machine identification data and "CE" marking are located on the plate on the machine body.

It is advisable to note the machine model and serial number on the table on the next page.

FR**DONNÉES D'IDENTIFICATION**

Les données d'identification et le marquage « CE » de la machine se trouvent sur la plaque située sur le corps de la machine.

Nous vous conseillons de recopier le modèle de la machine et le numéro de matricule correspondant dans le tableau reporté sur la page suivante.

DE**KENNDATEN**

Die Maschinenkenndaten und die Aufprägung "CE" befinden sich auf dem Schild an der Maschine.

Wir empfehlen, das Maschinenmodell und die dazugehörige Matrikelnummer in die Tabelle auf der nachfolgenden Seite einzutragen.

ES**DATOS DE IDENTIFICACIÓN**

Los datos de identificación y la marca "CE" de la máquina están grabados en la placa colocada sobre la estructura de la máquina.

Se recomienda transcribir el modelo y el número de matrícula de la máquina en la tabla descrita en la siguiente página.

PT

DADOS IDENTIFICATIVOS

Os dados identificativos e a marcação "CE" da máquina estão na placa colocada no corpo da máquina.

Aconselha-se transcrever o modelo da máquina e o relativo número de série na tabela referida na página seguinte.

NL

IDENTIFICATIEGEGEVENS

De identificatiegegevens en de "CE"-markering van de machine bevinden zich op het plaatje dat op de machine is aangebracht.

We raden u aan het model en het serienummer van de machine in de tabel op de volgende pagina te vermelden.

NO

IDENTIFIKASJONSDATA

Identifikasjonsdataene og maskinens CE-merking er å finne på merkeplaten som er plassert på selve maskinen.

Vi anbefaler at du skriver ned maskinmodellen og tilhørende matrikelnummer i tabellen på neste side.

DK

TEKNISKE DATA

Maskinens identifikationsdata og EF-mærket er indeholdt på mærkepladen, som sidder på maskinkroppen.

Maskinens identifikationsdata og EF-mærket er indeholdt på mærkepladen, som sidder på maskinkroppen.

SV

IDENTIFIERINGSDATA

Maskinens identifieringsdata och CE-märkning anges på märkskylten som finns på maskinen.

Vi rekommenderar att ni kopierar maskinmodellen och tillhörande serienummer i tabellen på följande sida.

PL**DANE IDENTYFIKACYJNE**

Dane identyfikacyjne i oznakowanie "CE" urządzenia umieszczone są na tabliczce znamionowej znajdującej się na korpusie urządzenia.

Zaleca się wpisać model i numer seryjny urządzenia do tabeli znajdującej się na kolejnej stronie.

CS**IDENTIFIKAČNÍ ÚDAJE**

Identifikační údaje a označení stroje „CE“ jsou uvedeny na štítku umístěném na tělese stroje.

Doporučujeme, abyste model stroje a jeho příslušné výrobní číslo přepsali do tabulky uvedené na následující straně.

SK**IDENTIFIKAČNÉ ÚDAJE**

Identifikačné údaje a označenie stroje „CE“ sú uvedené na štítku umiestnenom na telese stroja.

Odporúčame, aby ste model stroja a jeho príslušné výrobné číslo prepísali do tabuľky uvedenej na nasledujúcej strane.

TR**TANIMLAYICI BİLGİLER**

Makinenin tanımlayıcı bilgileri ve "CE" işareti makine gövdesine yerleştirilmiş olan plakada belirtilmiştir.

Bir sonraki sayfada bulunan tabloya makine modeli ve ilgili seri numarasını yazmanızı tavsiye ederiz.

HU**AZONOSÍTÓ ADATOK**

Az azonosító adatok és a gépen található "CE" jelzés a gép testére erősített címkén található.

Ajánlatos a gép modellszámát és a következő oldalon levő táblázatban feltüntetett törzskönyvi számot feljegyezni.

RO**DATE IDENTIFICATOARE**

Datele identificatoare și marcarea "CE" a mașinii se găsesc pe tăblița de identificare aflată pe corpul mașinii.

Se recomandă transcrierea modelului mașinii și numărul relativ matricolei în tabela redată în paginile următoare.

EL

ΤΕΧΝΙΚΑ ΣΤΟΙΧΕΙΑ

Τα τεχνικά στοιχεία και η σήμανση συμμόρφωσης “CE” της μηχανής βρίσκονται στην πινακίδα επάνω στο σώμα της μηχανής.

Συνιστάται η αντιγραφή του μοντέλου του μηχανήματος καθώς και του σχετικού σειριακού αριθμού στον πίνακα που βρίσκεται στην επόμενη σελίδα.

RU

ИДЕНТИФИКАЦИОННЫЕ ДАННЫЕ

Идентификационные данные машины и маркировка «CE» находятся на табличке, установленной на корпусе машины.

Рекомендуется переписать модель машины и соответствующий паспортный номер в таблицу, приведенную на следующей странице.

HR

IDENTIFIKACIJSKI PODACI

Identifikacijski podaci stroja i oznaka „CE“ su navedeni na pločici koja se nalazi na tijelu uređaja.

Preporučamo da prepisete model stroja i njegov serijski broj u tablicu koja se nalazi na sljedećoj stranici.

SR

IDENTIFIKACIONI PODACI

Identifikacioni podaci i oznaka “CE” mašine se postavljene na tabli a ista se nalazi na telu mašine.

Savetujemo Vam da napišete model mašine i serijski broj u tabelu koja se nalazi na sledećoj stranici.

FI

DATA TUNNISTAMINEN

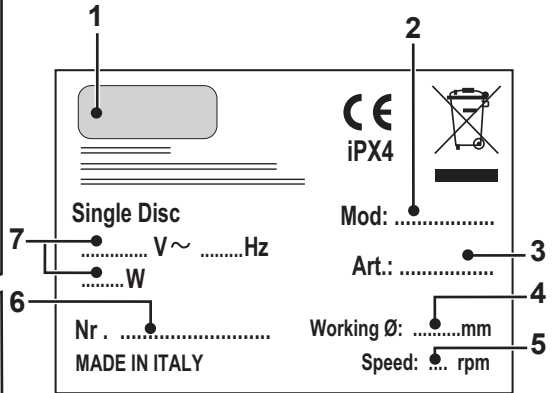
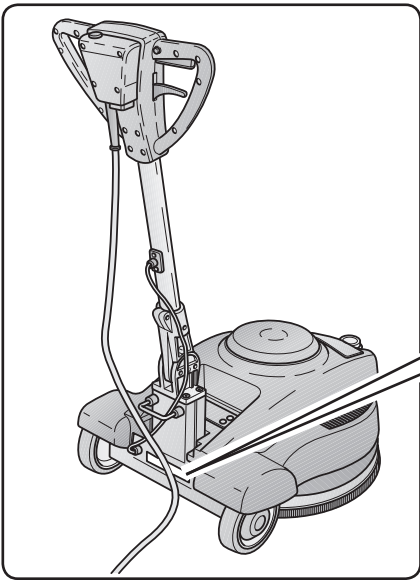
Tunnistetiedot ja merkki “CE” koneen on sijoitettu levyn alla ohjauspaneelissa.

On suositeltavaa kopioida mallin konetta, ja sarjanumero taulukossa seuraavalla sivulla.

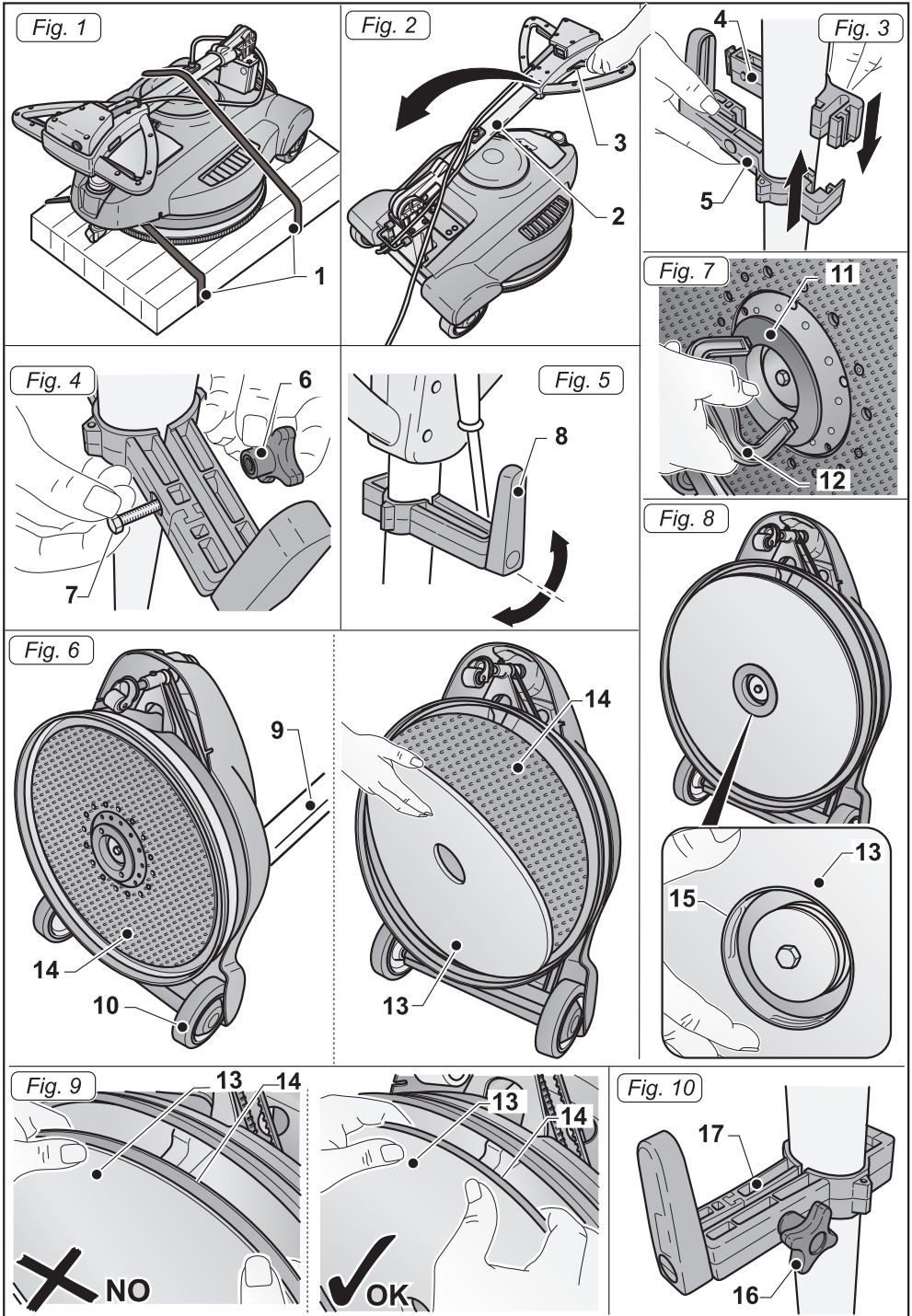
..... **AR**

بيانات تعريفية

البيانات التعريفية والعلامة التجارية “CE” للجهاز مدونة على اللوحة المثبتة على هيكل الجهاز نفسه. يوصى بتسجيل طراز الجهاز ورقمه المسلسل في الجدول المبين بالصفحة التالية.



1	2	3	4	5	6	7
IT	Produttore	Codice articolo	Ø di lavoro	Velocità di rotazione	N° Matricola	Caratteristiche elettriche
EN	Manufacturer	Article code	Working Ø	Rotation speed	Serial number	Electrical characteristics
FR	Producteur	Code de l'article	Ø de travail	Vitesse de rotation	N° de Matricule	Caractéristiques électriques
DE	Hersteller	Artikelnummer	Ø Arbeit	Drehgeschwindigkeit	Matrikel-Nr.	Elektrische Eigenschaften
ES	Fabricante	Código del artículo	Ø de trabajo	Velocidad de rotación	N° de Matricula	Características eléctricas
PT	Fabricante	Código do artigo	Ø de trabalho	Velocidade de rotação	N° de Série	Características eléctricas
NL	Productent	Artikcode	Ø bewerking	Rotatiesnelheid	Serienummer	Elektrische eigenschappen
NO	Produsent	Artikkelkode	Driftsdiameter	Roteringshastighet	Matrikelnummer	Elektriske egenskaper
DK	Fabrikant	Artikkelkode	Arbejdsdiameter	Omdrejningshastighed	Matrikelnr.	El-specifikationer
SV	Tillverkare	Artikelnkod	Arbetsdiameter	Rotationshastighet	Serienummer	Elektriska egenskaper
PL	Producent	Kod artykułu	Ø pracy	Prędkość obrotów	Nr seryjny	Charakterystyka elektryczna
CS	Výrobce	Kód výrobku	Pracovní Ø	Rychlost rotace	Výrobní č.	Elektrické v lastnosti
SK	Výrobca	Kód výrobku	Pracovný Ø	Rychlosť rotácie	Výrobné č.	Elektrické vlastnosti
TR	Üretici	Ürün kodu	Çalışma çapı	Seri No	Dönüş hızı	Elektriksel özellikler
HU	Gyártó	Cikkszám	munka Ø	Forgási sebesség	Törzskönyvi szám	Elektromos sajátosságok
RO	Producător	Cod articol	Ø disc de lucru	Viteză de rotație	N° Matricolă	Caracteristici electrice
EL	Κατασκευαστής	Κωδικός προϊόντος	Διάμετρος εργασιών	Ταχύτητα περιστροφής	Σειριακός αριθμός	Ηλεκτρικά χαρακτηριστικά
RU	Изготовитель	Код изделия	Рабочий Ø	Скорость вращения	N° Паспорта	Электрические характеристики
HR	Proizvođač	Kod proizvoda	Ø rada	Brzina vrtnje	Serijski br.	Električne karakteristike
SR	Proizvođač	Šifra proizvoda	Ø rada	Brzina rotacije	Serijski broj	Električne karakteristike
FI	Tuottaja	Tuotenumero	Ø työ	Pöyminisnopeus	Tuotenumero	Sähköiset ominaisuudet
AR	الطرز	لعدد السلعة	قطر العمل	سرعة الدوران	الرقم المبرمج	الخصائص الكهربائية



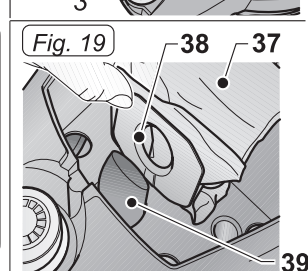
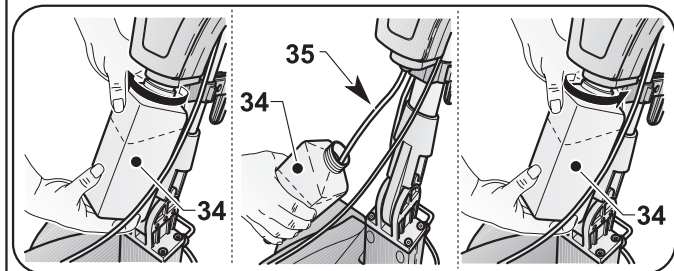
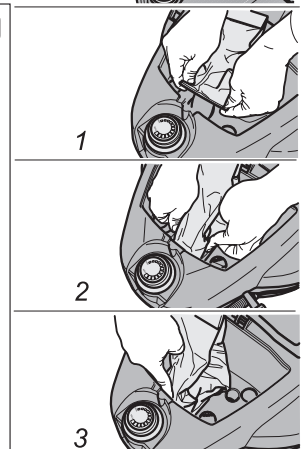
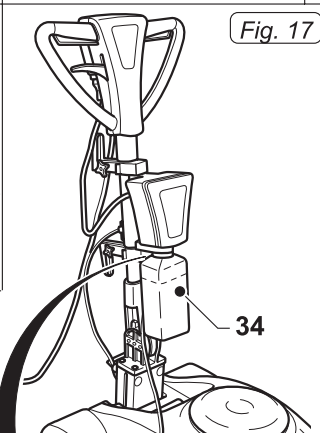
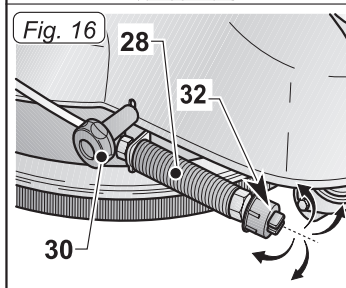
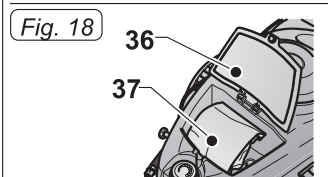
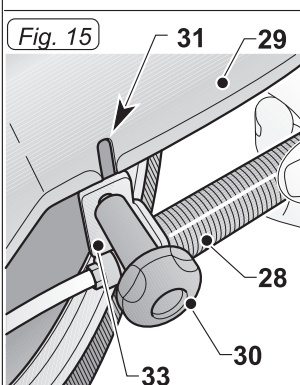
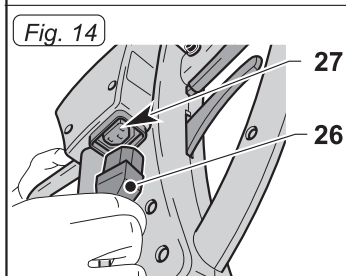
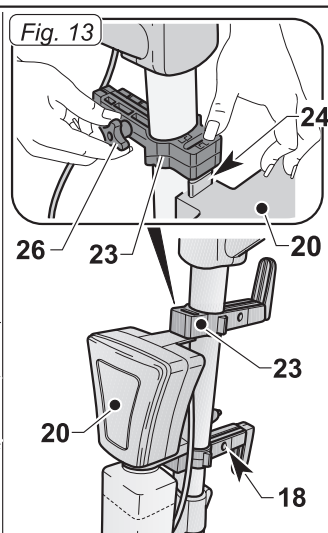
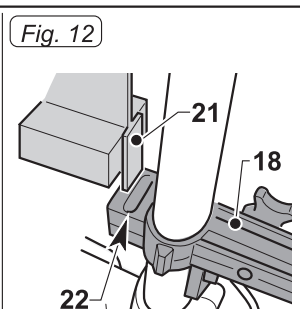
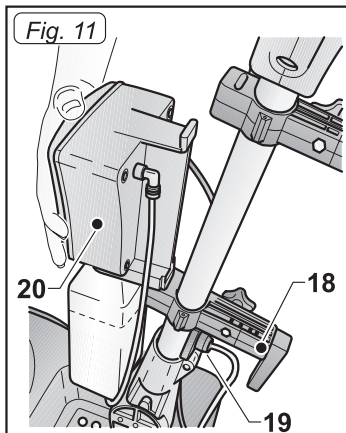


Fig. 21

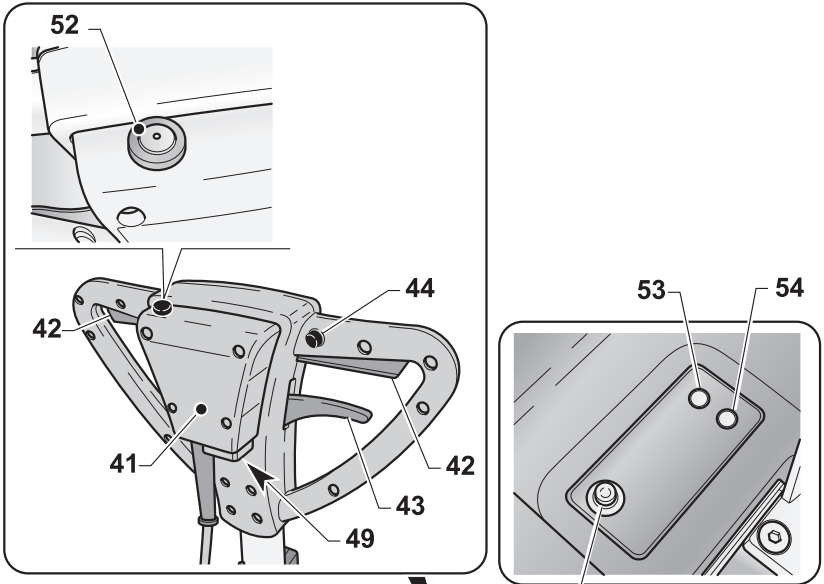


Fig. 20

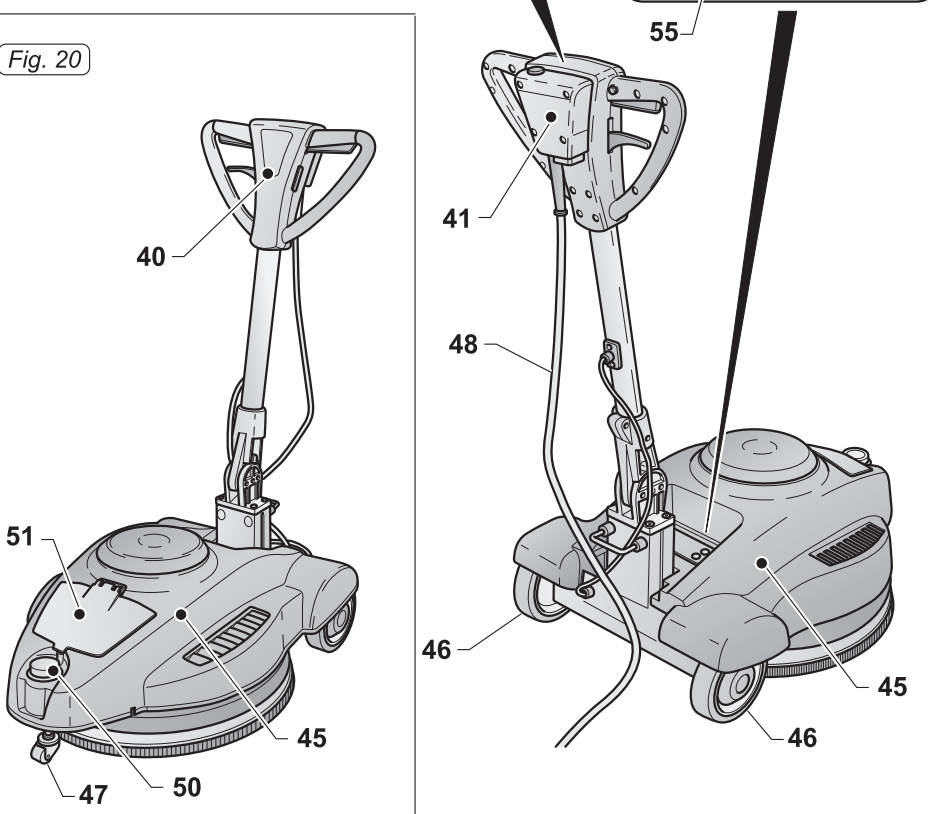


Fig. 22

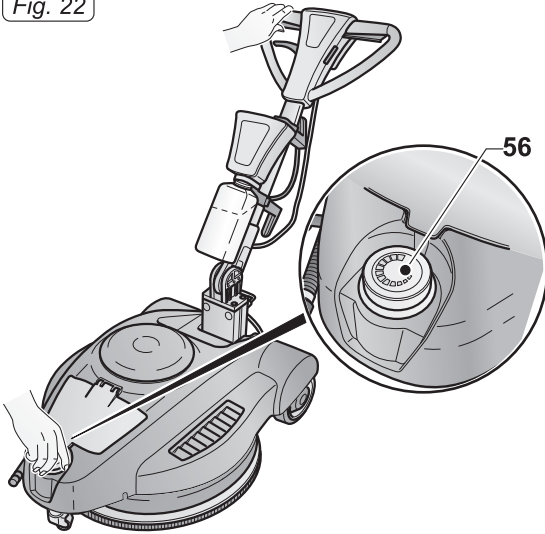


Fig. 23

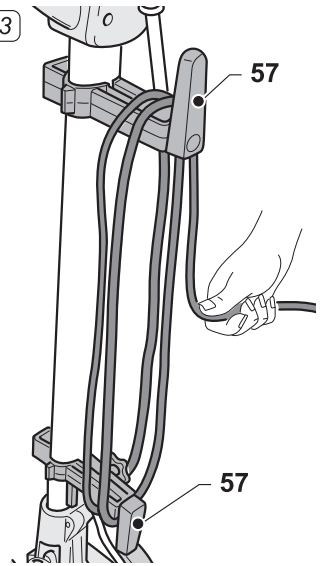


Fig. 24

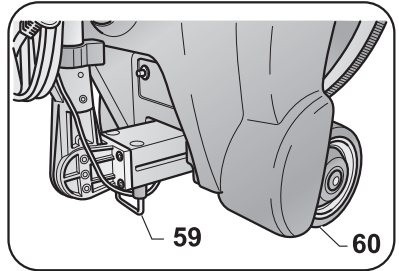
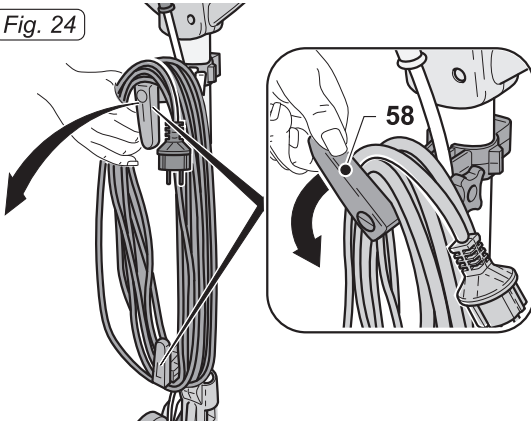
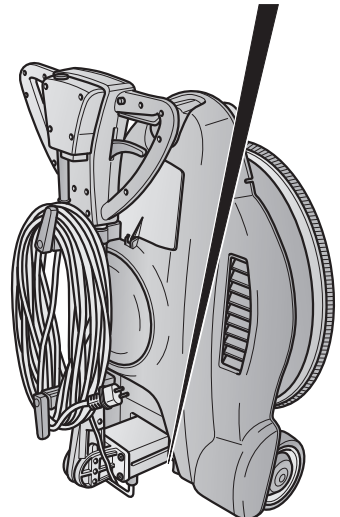
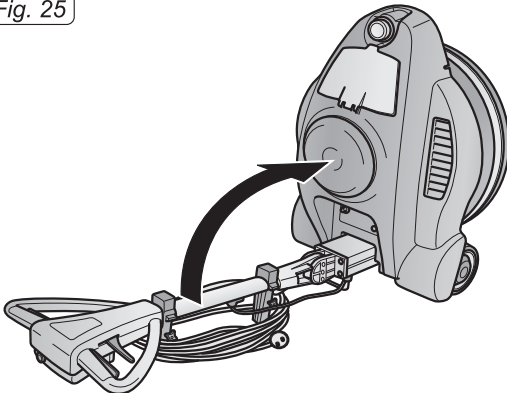


Fig. 25



ES

Español ESPAÑOL - 1
(Traducción de las instrucciones originales)

*Apreciado Cliente,
Gracias por elegir nuestro producto para limpiar los ambientes de su hogar.*

La abrillantadora que ha adquirido ha sido diseñada para satisfacer al usuario por su facilidad en el uso y su fiabilidad.

Somos conscientes de que un buen producto para que lo siga siendo en el tiempo requiere actualizaciones continuas dirigidas a satisfacer las expectativas de quien diariamente lo utiliza. En este sentido, esperamos encontrar en usted no sólo un cliente satisfecho, sino también un interlocutor que no dude en presentar sus opiniones e ideas fruto de la experiencia personal diaria.

Índice

1.1 - CARACTERÍSTICAS TÉCNICAS.....	ES-3
1.2 - INTRODUCCIÓN	ES-3
1.3 - USO DE LA MÁQUINA.....	ES-3
1.4 - USO NO PREVISTO DE LA MÁQUINA	ES-3
2.1 - DESEMBALAJE	ES-4
2.2 - MONTAJE DE LOS COMPONENTES	ES-4
2.2.a - Instalación de los soportes del carrete del cable	ES-4
2.2.b - Montaje pad.....	ES-4
2.2.c - Montaje suplemento Spray eléctrico	ES-4
2.2.d - Llenado del depósito	ES-4
2.2.e -	ES-4
2.2.f - Conexión eléctrica.....	ES-5
3.1 INFORMACIÓN SOBRE LA MÁQUINA	ES-5
4.1 REGULACIÓN INCLINACIÓN MANGO	ES-5
5.1 MANGO GUÍA.....	ES-6
6.1 FUNCIONAMIENTO	ES-6
6.1.a - Controles antes del uso	ES-6
6.1.b - Arranque de la máquina	ES-6
6.1.c - Regulación de la presión pad	ES-6
6.1.d - Uso de la máquina	ES-7
6.1.e - Terminación y apagado	ES-7
6.1.f - Transporte	ES-7
6.1.g - Colocación de la máquina después del uso.....	ES-7
7.1 MANTENIMIENTO Y LIMPIEZA	ES-8
7.1.a - Limpieza de la máquina	ES-8
7.1.b - Limpieza de la boquilla de suplemento Spray (Opcional)	ES-8
7.1.c - Reemplazo del pad	ES-8
PROBLEMAS - CAUSAS - SOLUCIONES	ES-9

1.1 CARACTERÍSTICAS TÉCNICAS

SB/C 150	U13	U16
Tensión	220 - 240 V	
Frecuencia	50Hz	60Hz
Potencia motor	1300W	1600W
Banda de trabajo	505 mm - 20 inch.	
Velocidad de rotación	1500 rpm.	1800 rpm.
Peso sin suplementos	44 Kg	
Longitud del cable eléctrico	15 m	
Nivel de ruido	< 70 db(A)	
Nivel de vibraciones	< 2.5	
Presión de ejercicio	0÷5 Kg (regulable)	
Tipo de transmisión	directa	
Dimensiones máximas	1130x790x330H mm	
Dimensiones mínimas	855x790x485H mm	

1.2. INTRODUCCIÓN



PELIGRO:

Antes de utilizar el aparato lea atentamente las instrucciones relacionadas con las **“ADVERTENCIAS DE SEGURIDAD DE LAS “MÁQUINAS FREGADORAS”** anexo al presente.

Este manual es parte integral de la máquina, debe conservarse cuidadosamente en un lugar seguro y de fácil acceso para los usuarios, es decir, operadores y personal encargado del mantenimiento, durante la vida útil del mismo hasta su demolición.

1.3. USO DE LA MÁQUINA



ADVERTENCIA:

Esta máquina está diseñada únicamente para su uso en interiores.



PELIGRO:

Cualquier otro uso releva de responsabilidad al fabricante por los daños que se le ocasionen a las personas o las cosas y deja sin efectos la garantía.

Esta máquina está destinada al uso comercial, por ejemplo en hoteles, escuelas, hospitales, fábricas, tiendas, oficinas y negocios de alquiler.

La máquina ha sido diseñada y fabricada para:
brillar los pisos ya limpios y aspirados (como parquet, mármol, cerámica, linóleo, etc.).

1.4. USO NO PREVISTO DE LA MÁQUINA



ADVERTENCIA:

La máquina no está diseñada para uso al aire libre.



PELIGRO:

- no brillar pisos irregulares;
- no utilizar en pisos de concreto;
- no utilizar en pisos sucios;
- no utilizar diésel/gasolina o detergente corrosivos para brillar los pisos;
- no brillar en presencia de líquidos corrosivos, inflamables ni explosivos aunque estén diluidos.

2.1 DESEMBALAJE (Fig. 1-2)

Corte el fleje y retire el embalaje exterior (1) (Fig. 1) luego levante el mango (2) y hale la empuñadura de desbloqueo (3) (Fig. 2).

2.2. MONTAJE DE LOS COMPONENTES

2.2.a - Instalación de los soportes del carrete del cable (Fig. 3/5)

Los soportes del carrete del cable que se suministra se instala directamente en la barra del mango:

- Meta el conector corto (4) en el conector largo (5) (Fig. 3).
- Apriete la manija (6) en el tornillo (7) manteniendo este última hacia la derecha (Fig. 4).
- El gancho (8) del soporte se puede girar dependiendo del uso (Fig. 5).
- Coloque un soporte en la parte superior del mango y el segundo en la parte inferior.

2.2.b - Montaje del pad (Fig. 6/9)

- Incline la máquina girándola con el mango recto (9), y con el pie en las ruedas (10) y depositarla sobre la empuñadura (Fig. 6).
- Afloje el anillo (11) con la empuñadura (12) que se suministra (Fig. 7).
- Poner el pad (13) en el disco de arrastre (14) (Fig. 9).
- Centrar el pad (13) con la guía central (15) en el disco de arrastre (14) y compruebe que el perímetro externo del pad (13) coincida con el del disco de arrastre (14) luego bloquearlo con las arandelas ejerciendo presión con los dedos (Fig. 8-9)
- Usar el pad para brillar a gran velocidad (tipo Gorila o Color Cream).



ADVERTENCIA:

Utilice solamente pad suministrados por el fabricante, según el modelo de la máquina.

El uso de otra clase de pad puede afectar la seguridad de la máquina.

2.2.c - Montaje del suplemento Spray eléctrico (Opcional) (Fig. 10/16)

- Afloje la manija (16) del soporte superior (17) del mango, (Fig. 10).
- Asegúrese que el soporte inferior (18) se apoye en la placa (19) colocada en la barra del mango (Fig. 11).
- Coloque el suplemento (20) en el soporte inferior (18) alineando la lengüeta de enganche (21) en su lugar (22) (Fig. 12).
- Baje el conector superior (23) y engánchelo en la lengüeta de conexión (24) que está en la parte superior del suplemento (20) (Fig. 13).
- Apriete la manija (26) del soporte superior (23) del mango (Fig. 13).
- Conecte la alimentación eléctrica (26) a la toma auxiliar (27) (Fig. 14).
- Ponga la boquilla (28) en la parte derecha de la máquina introduciendo la placa (33) dentro del cárter (29) y el tornillo de la manija (30) en la cavidad (31), luego apriete el mango (30) (Fig. 15).
- Revisar que la boquilla (32) esté horizontal. El ángulo de aspersion es de 120°, pero la boquilla se puede regular según las necesidades (Fig. 16).

2.2.d - Llenado del depósito (Fig. 17)

- Destornillar el depósito (34) y quitarlo.
- Llenarlo con agua y cera.
Para la dosificación véase las instrucciones del fabricante de la cera.
- Conecte el tubo de succión (35) en el depósito (34) y atornille hasta el tope.

2.2.e - Montaje del filtro de papel recolector de polvos (Fig. 18/19)

La máquina se entrega con la bolsa ya instalada.

- Levantar la tapa (36) y revisar que la bolsa (37) esté colocada correctamente (Fig. 18).
- Si la bolsa no está, para ponerla levantar la tapa (36) e introduzca en el agujero

(38) de la bolsa (37) el tubo (39) de aspiración (Fig. 18-19)

- Cierre la tapa (36) que se mantiene levantada por un imán (Fig 18).

2.2.f - Conexión eléctrica

- Conecte el cable de alimentación de la máquina a la toma de la red, la cual debe tener las mismas características descritas en la placa con los datos técnicos.



ADVERTENCIA:

- Compruebe que el sistema eléctrico disponga de interruptor diferencial (tipo salva vida) y de puesta a tierra.
- Desenrollar todo el cable de alimentación eléctrica antes de poner en funcionamiento el aparato.
- Utilice extensión eléctrica que esté en buenas condiciones, además asegúrese que la sección sea idónea para la potencia del aparato.
- Nunca arrastre el cable de red sobre bordes afilados y no lo aplaste.
- La toma debe ser de fácil acceso.
- Verificar que el cable no esté dañado.

3.1 INFORMACIÓN SOBRE LA MÁQUINA (Fig. 20-21)

- 40) Mango guía
- 41) Caja de mandos eléctricos
- 42) Palanca de arranque rotación pad (on-off)
- 43) Palanca de inclinación mango
- 44) Botón de desbloqueo palanca rotación pad
- 45) Estructura de la máquina
- 46) Ruedas
- 47) Rueda delantera pivotante
- 48) Cable de alimentación eléctrica
- 49) Toma auxiliar
- 50) Mango de regulación presión pad
- 51) Tapa de acceso a la bolsa
- 52) Botón puesta en marcha aspersión cera
- 53) Led rojo: cuando se enciende y per-

manece iluminado indica un exceso de presión del pad sobre el piso.

(Peligro de sobrecalentamiento del piso con posible efecto de quemadura sobre el mismo)

- 54) Led verde: cuando está encendido indica que la presión del pad sobre el piso es correcta.
- 55) Relé térmico del motor: se activa bloqueado el motor cuando la máquina trabaja con una carga pesada. Para restablecer la térmica espere unos minutos, deje enfriar el motor y pulse el pequeño botón para reactivarlo.

4.1 REGULACIÓN INCLINACIÓN MANGO (Fig. 20-21)



ADVERTENCIA:

La regulación de la posición del mango se realiza con la máquina parada.

- Halar la palanca (43) si se desea cambiar la posición del mango (40); soltando la palanca el mango se coloca en la posición más cerca.



NOTA:

Ajuste el mango en una posición cómoda, dependiendo de su altura, con el fin de empujar la máquina fácilmente y de manera recta.

Nunca arranque la máquina sin reclinar correctamente el mango.

5.1 MANGO GUÍA (Fig. 21)

1) Botón de desbloqueo palanca rotación pad (44) Fig.

Pulse el botón (44) para desbloquear las palancas de inicio de rotación del pad (42).

2) Palanca de arranque rotación pad (42)

Al tirar las palancas de rotación del pad (42) éste se activa.

Al soltar las palancas (42) la rotación del pad se detiene y la máquina automáticamente se para.

Para que la máquina funcione continuamente, las palancas (42) se deben mantener siempre presionadas.

3) Botón para la aspersión del líquido de pulimento (52)

Pulsando y manteniendo presionado el botón se activa la aspersión del líquido de pulimento, al soltarlo deja de esparcir.



NOTA:

La aspersión funciona aunque el pad no gire.

6.1 FUNCIONAMIENTO

6.1.a - Controles ante del uso

- Si el spray eléctrico suplementario está instalado (opcional), controlar que tenga suficiente líquido para el pulimento y que la boquilla esté ajustada y conectada.
- Controlar el estado del pad.
Reemplázelo si está desgastado.
- Controlar que el aparato, especialmente el cable de red, no esté dañado para que no afecte el funcionamiento de la máquina ni la seguridad del operador.

6.1.b - Arranque de la máquina (Fig. 21)



ADVERTENCIA:

No arranque la máquina cuando esté inclinada.

Tampoco la arranque sin el pad montado correctamente.



NOTA:

La máquina no arranca si la barra del mango está en posición vertical.



PELIGRO:

Trabaje solamente con las manos secas.

- Tirar hacia arriba la palanca (43) y bajar el mango hasta que quede a la altura deseada.
- Pulse el botón (44) para desbloquear las palancas de inicio de rotación del pad (42).
- Al tirar de las palancas (42) la máquina se activa.
- Al soltar las palancas (42) la máquina se para.



ADVERTENCIA:

Nunca enrolle el cable de red sobre el cuello o la estructura de la máquina.

6.1.c - Regulación de la presión pad (Fig. 22)

- Girar el volante (56) hacia la izquierda hasta el final (el pad se alza).
- Inicie la rotación del cepillo, el led verde se enciende.
- Mantener presionada la palanca con la mano izquierda, y con la mano derecha gire el sentido horario el volante hasta que el led se enciende de rojo, luego girar en sentido anti-horario hasta que el led se encienda de color verde.
- Cuando el Led rojo y el Led verde se encienden alternándose, el funcionamiento es correcto.
- Girando el volante (56) en sentido horario, la máquina se baja aumentando la presión sobre el pad.
Y cuando se gira el volante (56) en sentido anti-horario, la máquina se alza disminuyendo la presión sobre el pad.



ADVERTENCIA:

Si durante el funcionamiento el Led rojo se enciende en de manera permanente, se debe bajar la presión sobre el pad con el volante, por lo tanto no utilice la máquina cuando el Led rojo se encuentra en este estado porque el piso se podría dañar.

6.1.c - Uso de la máquina (Fig. 21)

- Después de arrancar la máquina comience las operaciones de pulimento manteniendo presionadas las palancas (42), de esta manera la máquina continuará funcionando así como la rotación del cepillo.
- La máquina trabaja sobre superficies rectas, entonces cuando trate un área determinada comience por los lados dejando de último el centro. Pulir caminando en línea recta, por delante, hasta donde lo permita el cable de alimentación o el tamaño de la habitación, luego regrese abriéndolo una franja paralela, sin dejar espacios.



PELIGRO:

¡Durante el trabajo evite pasar por encima del cable de alimentación con la máquina porque podría ocasionar graves daños o peligros!

- La máquina está equipada con un sistema pasivo de aspiración para captar el polvo que se genera durante el pulido en un filtro de papel desechable y práctico, situado en frente de la misma.
- El uso del Spray suplementario (opcional) con productos químicos adecuados permite eliminar los rastros de cera.



NOTA:

Si la máquina permanece parada con la rotación del pad activado por mucho tiempo, se pueden presentar daños en el piso.



NOTA:

Al soltar las palancas (42) la rotación del pad se detiene y la máquina se apaga.

6.1.e - Terminación y apagado (Fig. 21 y 23)

- Soltar las palancas (42) para detener la rotación del pad y apagar la máquina (Fig. 21).
- Colocar en posición vertical el mango.
- Retire el depósito (opcional) y vierta la solución, luego limpie la boquilla como se describe en el apartado relativo al mantenimiento.



ADVERTENCIA:

No deje la máquina parada con el pad instalado y sin levantar para prevenir que sufra daños.

- Desconectar el cable de alimentación eléctrico de la toma y enrollarlo en los respectivos soportes.
- Envolver el cable eléctrico en los soportes (57) (Fig. 23).
- Para quitar el cable de los soportes, girar los ganchos (58) hacia dentro y retirar el cable sin enrollarlo (Fig. 24).

6.1.f - Transporte

Una vez desconectado el enchufe de la red y con el mango en posición vertical, levantar la estructura de la máquina girando el mango hacia abajo.

De esta forma la máquina se puede transportar sobre las ruedas.

6.1.g - Colocación de la máquina después del uso (Fig. 22 y 25)

Al terminar, la máquina se puede dejar en cualquiera de las siguientes posiciones:

En vertical con el pad colocado (Fig. 22)

Colocar en posición vertical el mango y girar el volante (56) en sentido anti-horario hasta el final para que el pad se alce del piso.

Inclinada (Fig. 25)

Cargar la máquina sobre el mango como si fuera a cambiar el pad.

Levantar el mango hasta el final.

La máquina permanece estable apoyada sobre las ruedas (60) y el soporte (59).

7.1 MANTENIMIENTO Y LIMPIEZA



ADVERTENCIA:

Para información y las precauciones relacionadas con las operaciones de mantenimiento y limpieza consultar las instrucciones contenidas en el manual "Advertencias de seguridad para máquinas fregadoras" anexo al presente.

LABORES QUE DEBEN EFECTUARSE DIARIAMENTE

7.1.a - Limpieza de la máquina

Limpiar la máquina con trapo mojado y luego secar con paño seco y limpio, para evitar que se formen incrustaciones causadas por los productos químicos.



ADVERTENCIA:

No utilice disolventes, ácidos ni sustancias corrosivas para limpiar la máquina. Si el pad está sucio, lavarlo a una temperatura máxima de 60°.

7.1.b - Limpieza de la boquilla de suplemento Spray (Opcional) (Fig. 21 y 17)



ADVERTENCIA:

Quando termine las operaciones de pulimento, es necesario limpiar el depósito de agua y la boquilla para evitar la acumulación de sucios.

- Quitar el depósito (34) Fig. 17), vaciar la solución, enjuagar y volver a llenar con agua.
- Colocar la máquina cerca a un desagüe y pulsar el botón (52) (Fig. 21) hasta vaciar el depósito.

LABORES QUE DEBEN REALIZARSE SI ES NECESARIO

7.1.c - Cambio del pad

Se debe cambiar cuando el espesor presenta un desgaste menor a los 10 mm; ver el apartado "Montaje del pad".



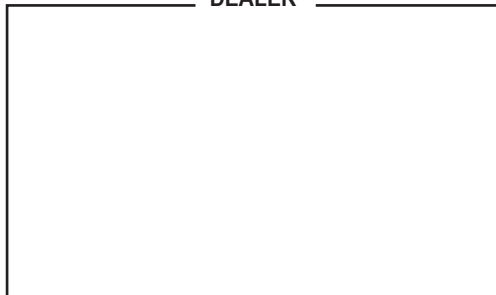
ADVERTENCIA:

Use pad con un diámetro de 20" 505 mm Tipo UHS.

PROBLEMAS - CAUSAS - SOLUCIONES

PROBLEMA	CAUSA	SOLUCIÓN
Al pulsar el botón de desbloqueo de las palancas y el de rotación del cepillo la máquina no se pone en marcha.	Enchufe desconectado.	Conecte el enchufe.
El disco de arrastre no gira.	Palanca de rotación del cepillo y/o del disco de arrastre no está presionada. Presencia de cuerpos extraños.	Presione la palanca. Quite los cuerpos extraños pegados.
No sale la solución para el abrillantado	Depósito vacío. Botón sin presionar.	Llenar el depósito. Pulsar el botón.
Escaso abrillantado del piso	Pad o producto químico inapropiado. Pad desgastado.	Use pad o producto químico para el tipo de piso que se va a pulir. Reemplace el pad.
La máquina no funcione bien o vibra fuertemente.	Controle que el pad esté bien centrado con el disco de arrastre. Pad inapropiado para el tipo de piso.	Volver a colocar el pad centrándolo correctamente con el disco de arrastre. Utilice un pad adecuado para la superficie que va a pulir.
La máquina se apaga inesperadamente durante el trabajo.	Activación de la protección térmica del motor.	Restaurar el botón de reset hasta sentir el "Clic" y asegúrese de que trabaja en el rango correcto.

DEALER



Cod. GH30-925 - 6^a ed. - 04/2022

GHIBLI & WIRBEL S.p.A.

Registered office:

Via Enrico Fermi, 43 - 37136 Verona (VR) - Italy

Headquarters:

Via Circonvallazione, 5 - 27020 Dorno (PV) - Italy

P. +39.0382.848811 - F. +39.0382.84668 - M. info@ghibliwirbel.com

www.ghibliwirbel.com

100% MADE IN ITALY



ISO 9001

