

SB 150 U13
SB 150 U16
C 150 U13
C 150 U16



DE Gebrauch und wartung



GH30-925
ed. 04/2022

IT**DATI IDENTIFICATIVI**

I dati identificativi e la marcatura "CE" della macchina sono posizionati sulla targhetta posta sul corpo macchina.

Si consiglia di trascrivere il modello della macchina e il relativo numero di matricola nella tabella riportata nella pagina seguente.

EN**IDENTIFICATION DATA**

The machine identification data and "CE" marking are located on the plate on the machine body.

It is advisable to note the machine model and serial number on the table on the next page.

FR**DONNÉES D'IDENTIFICATION**

Les données d'identification et le marquage « CE » de la machine se trouvent sur la plaque située sur le corps de la machine.

Nous vous conseillons de recopier le modèle de la machine et le numéro de matricule correspondant dans le tableau reporté sur la page suivante.

DE**KENNDATEN**

Die Maschinenkenndaten und die Aufprägung "CE" befinden sich auf dem Schild an der Maschine.

Wir empfehlen, das Maschinenmodell und die dazugehörige Matrikelnummer in die Tabelle auf der nachfolgenden Seite einzutragen.

ES**DATOS DE IDENTIFICACIÓN**

Los datos de identificación y la marca "CE" de la máquina están grabados en la placa colocada sobre la estructura de la máquina.

Se recomienda transcribir el modelo y el número de matrícula de la máquina en la tabla descrita en la siguiente página.

PT

DADOS IDENTIFICATIVOS

Os dados identificativos e a marcação "CE" da máquina estão na placa colocada no corpo da máquina.

Aconselha-se transcrever o modelo da máquina e o relativo número de série na tabela referida na página seguinte.

NL

IDENTIFICATIEGEGEVENS

De identificatiegegevens en de "CE"-markering van de machine bevinden zich op het plaatje dat op de machine is aangebracht.

We raden u aan het model en het serienummer van de machine in de tabel op de volgende pagina te vermelden.

NO

IDENTIFIKASJONSDATA

Identifikasjonsdataene og maskinens CE-merking er å finne på merkeplaten som er plassert på selve maskinen.

Vi anbefaler at du skriver ned maskinmodellen og tilhørende matrikelnummer i tabellen på neste side.

DK

TEKNISKE DATA

Maskinens identifikationsdata og EF-mærket er indeholdt på mærkepladen, som sidder på maskinkroppen.

Maskinens identifikationsdata og EF-mærket er indeholdt på mærkepladen, som sidder på maskinkroppen.

SV

IDENTIFIERINGSDATA

Maskinens identifieringsdata och CE-märkning anges på märkskylten som finns på maskinen.

Vi rekommenderar att ni kopierar maskinmodellen och tillhörande serienummer i tabellen på följande sida.

PL**DANE IDENTYFIKACYJNE**

Dane identyfikacyjne i oznakowanie "CE" urządzenia umieszczone są na tabliczce znamionowej znajdującej się na korpusie urządzenia.

Zaleca się wpisać model i numer seryjny urządzenia do tabeli znajdującej się na kolejnej stronie.

CS**IDENTIFIKAČNÍ ÚDAJE**

Identifikační údaje a označení stroje „CE“ jsou uvedeny na štítku umístěném na tělese stroje.

Doporučujeme, abyste model stroje a jeho příslušné výrobní číslo přepsali do tabulky uvedené na následující straně.

SK**IDENTIFIKAČNÉ ÚDAJE**

Identifikačné údaje a označenie stroje „CE“ sú uvedené na štítku umiestnenom na telese stroja.

Odporúčame, aby ste model stroja a jeho príslušné výrobné číslo prepísali do tabuľky uvedenej na nasledujúcej strane.

TR**TANIMLAYICI BİLGİLER**

Makinenin tanımlayıcı bilgileri ve "CE" işareti makine gövdesine yerleştirilmiş olan plakada belirtilmiştir.

Bir sonraki sayfada bulunan tabloya makine modeli ve ilgili seri numarasını yazmanızı tavsiye ederiz.

HU**AZONOSÍTÓ ADATOK**

Az azonosító adatok és a gépen található "CE" jelzés a gép testére erősített címkén található.

Ajánlatos a gép modellszámát és a következő oldalon levő táblázatban feltüntetett törzskönyvi számot feljegyezni.

RO**DATE IDENTIFICATOARE**

Datele identificatoare și marcarea "CE" a mașinii se găsesec pe tăblița de identificare aflată pe corpul mașinii.

Se recomandă transcrierea modelului mașinii și numărul relativ matricolei în tabela redată în paginile următoare.

EL

ΤΕΧΝΙΚΑ ΣΤΟΙΧΕΙΑ

Τα τεχνικά στοιχεία και η σήμανση συμμόρφωσης “CE” της μηχανής βρίσκονται στην πινακίδα επάνω στο σώμα της μηχανής.

Συνιστάται η αντιγραφή του μοντέλου του μηχανήματος καθώς και του σχετικού σειριακού αριθμού στον πίνακα που βρίσκεται στην επόμενη σελίδα.

RU

ИДЕНТИФИКАЦИОННЫЕ ДАННЫЕ

Идентификационные данные машины и маркировка «CE» находятся на табличке, установленной на корпусе машины.

Рекомендуется переписать модель машины и соответствующий паспортный номер в таблицу, приведенную на следующей странице.

HR

IDENTIFIKACIJSKI PODACI

Identifikacijski podaci stroja i oznaka „CE“ su navedeni na pločici koja se nalazi na tijelu uređaja.

Preporučamo da prepisete model stroja i njegov serijski broj u tablicu koja se nalazi na sljedećoj stranici.

SR

IDENTIFIKACIONI PODACI

Identifikacioni podaci i oznaka “CE” mašine se postavljene na tabli a ista se nalazi na telu mašine.

Savetujemo Vam da napišete model mašine i serijski broj u tabelu koja se nalazi na sledećoj stranici.

FI

DATA TUNNISTAMINEN

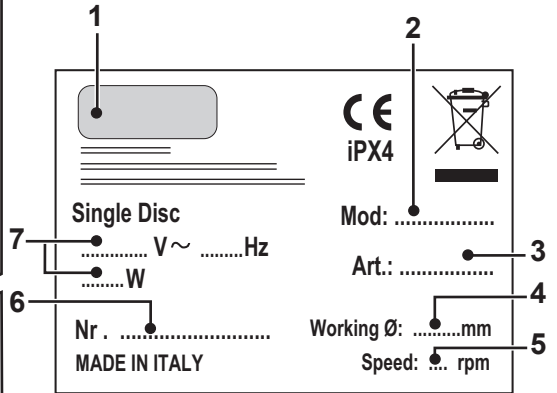
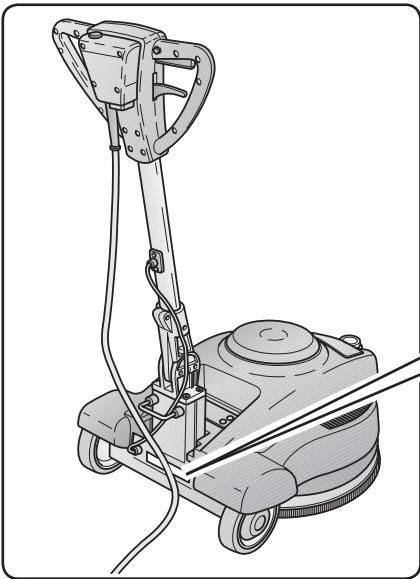
Tunnistetiedot ja merkki “CE” koneen on sijoitettu levyn alla ohjauspaneelissa.

On suositeltavaa kopioida mallin konetta, ja sarjanumero taulukossa seuraavalla sivulla.

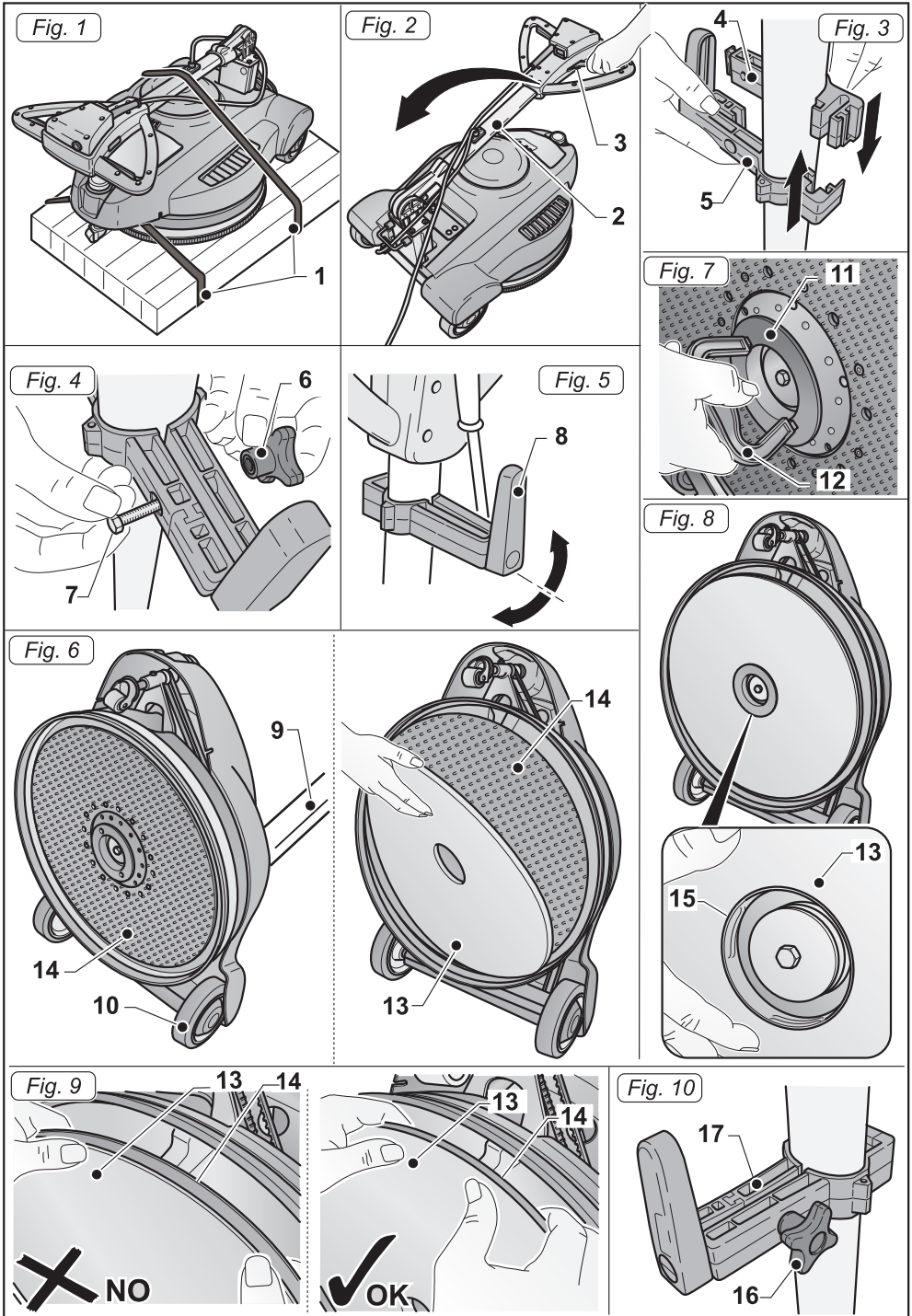
..... **AR**

بيانات تعريفية

البيانات التعريفية والعلامة التجارية “CE” للجهاز مدونة على اللوحة المثبتة على هيكل الجهاز نفسه. يوصى بتسجيل طراز الجهاز ورقمه المسلسل في الجدول المبين بالصفحة التالية.



1	2	3	4	5	6	7
IT	Produttore	Codice articolo	Ø di lavoro	Velocità di rotazione	N° Matricola	Caratteristiche elettriche
EN	Manufacturer	Article code	Working Ø	Rotation speed	Serial number	Electrical characteristics
FR	Producteur	Code de l'article	Ø de travail	Vitesse de rotation	N° de Matricule	Caractéristiques électriques
DE	Hersteller	Artikelnummer	Ø Arbeit	Drehgeschwindigkeit	Matrikel-Nr.	Elektrische Eigenschaften
ES	Fabricante	Código del artículo	Ø de trabajo	Velocidad de rotación	N° de Matricula	Características eléctricas
PT	Fabricante	Código do artigo	Ø de trabalho	Velocidade de rotação	N° de Série	Características eléctricas
NL	Productent	Artikcode	Ø bewerking	Rotatiesnelheid	Serienummer	Elektrische eigenschappen
NO	Produsent	Artikkelkode	Driftsdiameter	Roteringshastighet	Matrikelnummer	Elektriske egenskaper
DK	Fabrikant	Artikellkode	Arbejdsdiameter	Omdrejningshastighed	Matrikelnr.	El-specifikationer
SV	Tillverkare	Artikellkod	Arbetsdiameter	Rotationshastighet	Serienummer	Elektriska egenskaper
PL	Producent	Kod artykułu	Ø pracy	Prędkość obrotów	Nr seryjny	Charakterystyka elektryczna
CS	Výrobce	Kód výrobku	Pracovní Ø	Rychlost rotace	Výrobní č.	Elektrické v lastnosti
SK	Výrobca	Kód výrobku	Pracovný Ø	Rychlosť rotácie	Výrobné č.	Elektrické vlastnosti
TR	Üretici	Ürün kodu	Çalışma çapı	Seri No	Dönüş hızı	Elektriksel özellikler
HU	Gyártó	Cikkszám	munka Ø	Forgási sebesség	Törzskönyvi szám	Elektromos sajátosságok
RO	Producător	Cod articol	Ø disc de lucru	Viteză de rotație	N° Matricolă	Caracteristici electrice
EL	Κατασκευαστής	Κωδικός προϊόντος	Διάμετρος εργασιάς	Ταχύτητα περιστροφής	Σειριακός αριθμός	Ηλεκτρικά χαρακτηριστικά
RU	Изготовитель	Код изделия	Рабочий Ø	Скорость вращения	N° Паспорта	Электрические характеристики
HR	Proizvođač	Kod proizvoda	Ø rada	Brzina vrtnje	Serijski br.	Električne karakteristike
SR	Proizvođač	Šifra proizvoda	Ø rada	Brzina rotacije	Serijski broj	Električne karakteristike
FI	Tuottaja	Tuotenumero	Ø työ	Pöyminisnopeus	Tuotenumero	Sähköiset ominaisuudet
AR	الطرز	لعدد السلعة	قطر العمل	سرعة الدوران	الرقم المبرنول	المواصفات الكهربائية



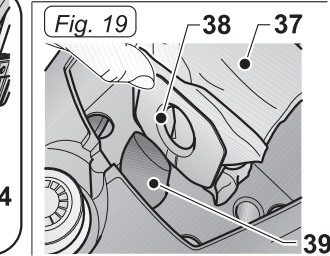
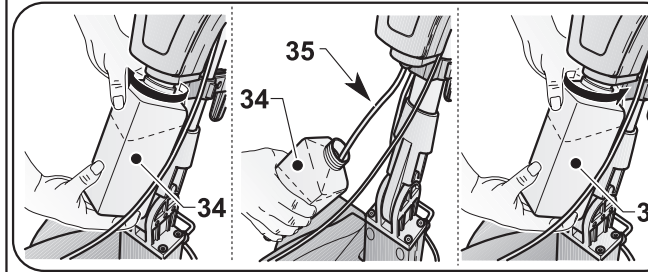
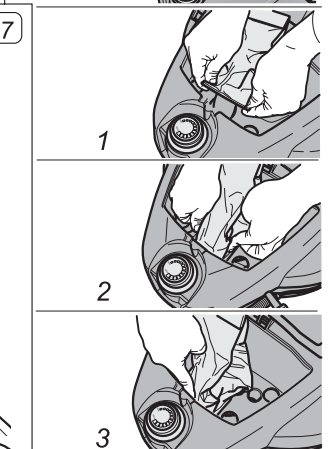
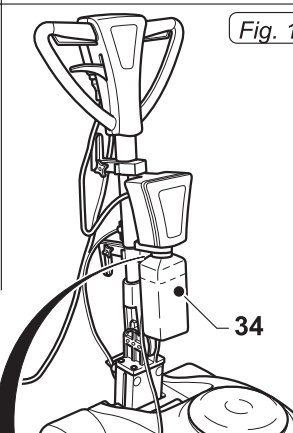
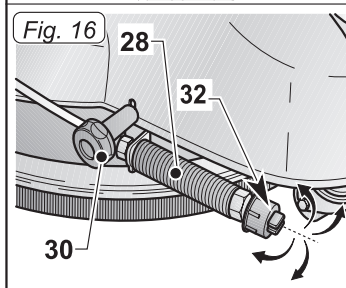
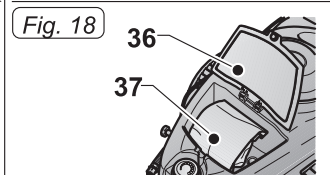
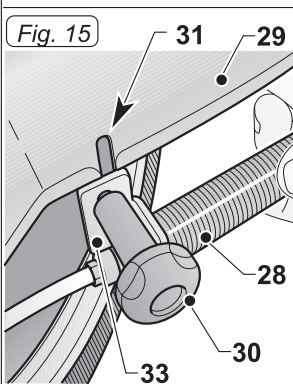
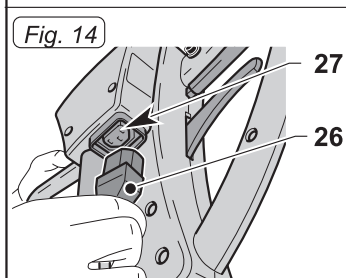
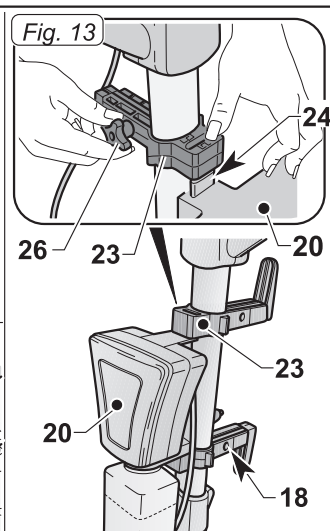
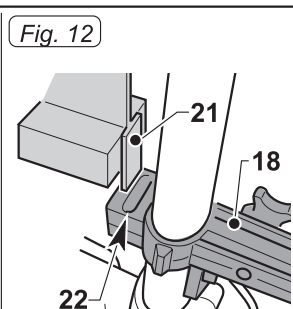
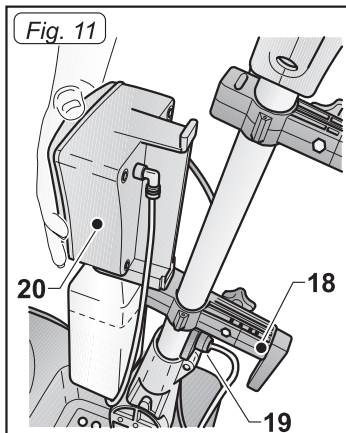


Fig. 21

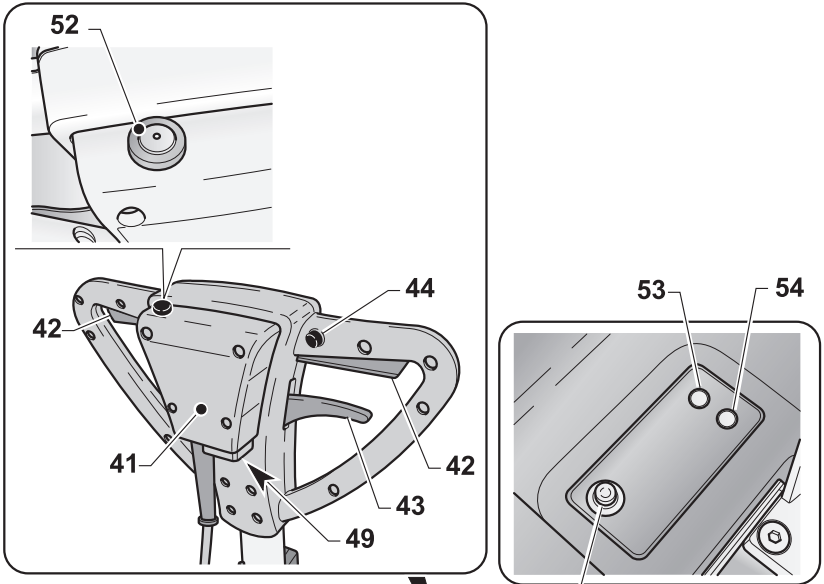


Fig. 20

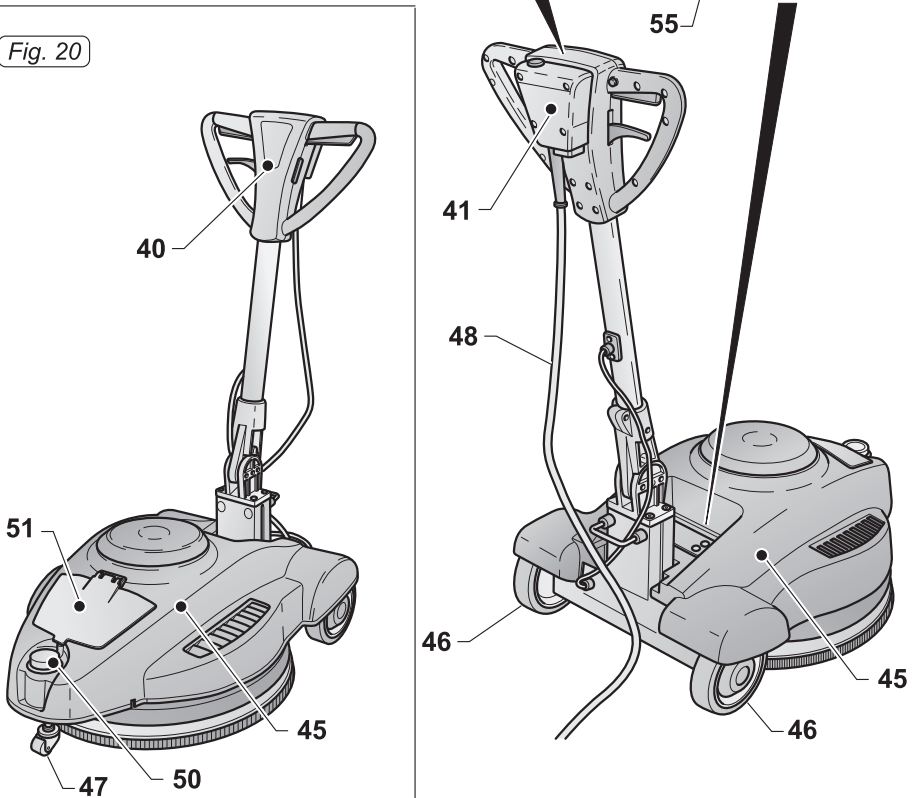


Fig. 22

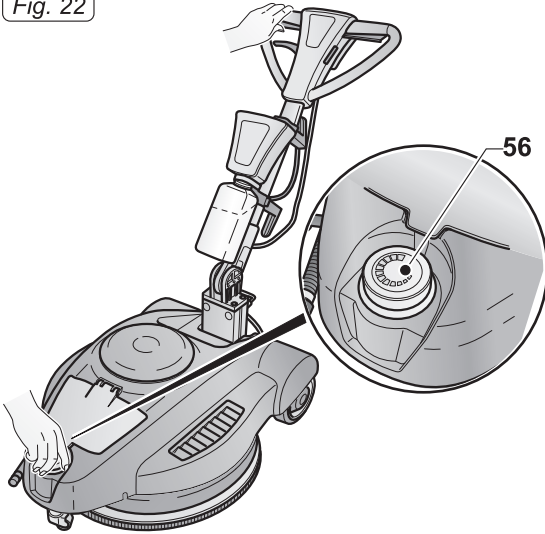


Fig. 23

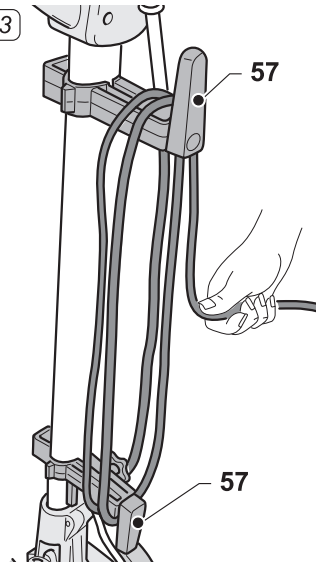


Fig. 24

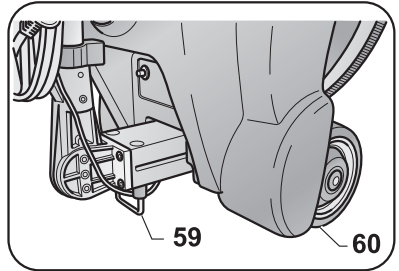
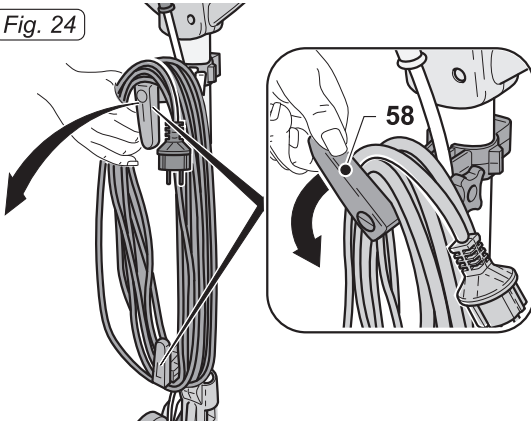
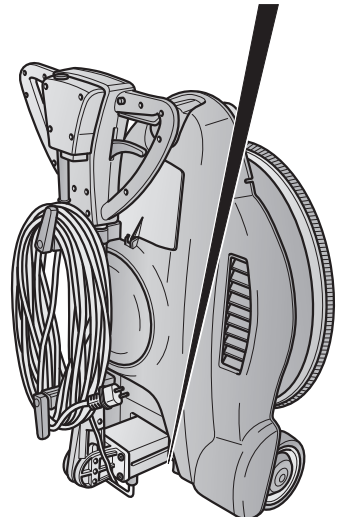
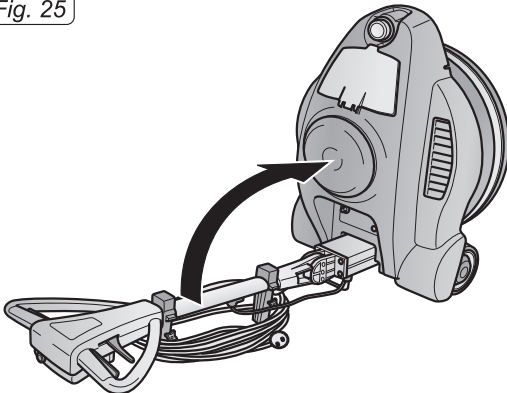


Fig. 25



DE

DeutschDEUTSCH - 1
(Übersetzung der Originalanleitung)

*Sehr geehrter Kunde,
wir danken Ihnen, dass Sie unser Produkt für die Reinigung Ihrer Räume gewählt haben.*

Diese Poliermaschine wurde entwickelt, um Ihren Ansprüchen hinsichtlich Benutzerfreundlichkeit und Zuverlässigkeit gerecht zu werden.

Wir sind uns bewusst, dass ein gutes Produkt, das seine Qualität erhalten möchte, eine ständige Aktualisierung erfordert, um den Erwartungen der täglichen Benutzer gerecht werden zu können. In diesem Sinne hoffen wir, in Ihnen nicht nur einen zufriedenen Kunden, sondern auch einen Partner gefunden zu haben, der nicht zögert, uns seine Ideen und Meinungen zuzusenden, die aus der täglichen Erfahrung im Umgang mit dem Gerät entstehen.

Inhalt

1.1 - TECHNISCHE EIGENSCHAFTEN	DE-3
1.2 - EINLEITUNG.....	DE-3
1.3 - VORGESEHENER GEBRAUCH DER MASCHINE	DE-3
1.4 - NICHT VORGESEHENER GEBRAUCH DER MASCHINE	DE-3
2.1 - ENTFERNEN DER VERPACKUNG	DE-4
2.2 - ZUSAMMENBAU DER TEILE	DE-4
2.2.a - Montage Halterungen der Kabelaufwicklung.....	DE-4
2.2.b - Montage Pad.....	DE-4
2.2.c - Montage elektrisches Sprühzubehör	DE-4
2.2.d - Auffüllen des Tanks	DE-4
2.2.e - Montage des Staubbeutels aus Papier	DE-4
2.2.f - Stromanschluss.....	DE-5
3.1 KENNENLERNEN DER MASCHINE.....	DE-5
4.1 NEIGUNGSEINSTELLUNG DER HANDSTANGE	DE-5
5.1 FÜHRUNGSSTANGE	DE-6
6.1 BETRIEBSWEISE	DE-6
6.1.a - Prüfungen vor dem Gebrauch.....	DE-6
6.1.b - Einschalten der Maschine	DE-6
6.1.c - Pad Druckregulierung	DE-6
6.1.d - Gebrauch der Maschine.....	DE-7
6.1.e - Arbeitsende und Ausschalten	DE-7
6.1.f - Transport.....	DE-7
6.1.g - Positionieren der Maschine nach dem Gebrauch	DE-7
7.1 WARTUNG UND REINIGUNGA	DE-8
7.1.a - Reinigung der Maschine.....	DE-8
7.1.b - Reinigung der Düse des Sprühzubehörs (Optional)	DE-8
7.1.b - Austausch der Pad	DE-8
STÖRUNGEN- URSACHEN- BEHEBUNGEN	DE-9

1.1 TECHNISCHE EIGENSCHAFTEN

SB/C 150	U13	U16
Spannung	220 - 240 V	
Frequenz	50Hz	60Hz
Motorleistung	1300W	1600W
Arbeitsbreite	505 mm - 20 inch.	
Drehgeschwindigkeit	1500 Umdrehungen/ Min.	1800 Umdrehungen/ Min.
Gewicht ohne Zubehör	44 Kg	
Länge des Stromkabels	15 m	
Lärmpegel	< 70 db(A)	
Schwingungspegel	< 2.5	
Betriebsdruck	0÷5 Kg (einstellbar)	
Kraftübertragung	direkt	
Höchstzulässige Abmessungen	1130x790x330H mm	
Mindestgröße	855x790x485H mm	

1.2 EINLEITUNG



GEFAHR:

Lesen Sie bitte vor Gebrauch des Gerätes die hier beigefügte Broschüre **“SICHERHEITSHINWEISE FÜR MONOBÜRSTEN“**

Dieses Handbuch ist integrierender Bestandteil der Maschine und muss für die gesamte Nutzungsdauer, bis zu ihrer Verschrottung an einem sicheren und allen Benutzern (Benutzer und Wartungspersonen) zugänglichen Ort, sorgfältig aufbewahrt werden.

1.3 - VORGESEHENER GEBRAUCH DER MASCHINE



HINWEIS:

Dieses Gerät ist nur für den Innengebrauch bestimmt.



GEFAHR:

Jeder andere Gebrauch enthebt den Hersteller von seiner Haftung für Personen- oder Sachschäden und führt zum Verfall jeglicher Garantiebedingungen.

Dieses Gerät ist zur gewerblichen Nutzung, z.B. in Hotels, Schulen, Krankenhäusern, Fabriken, Geschäften, Büros und Verleihetätigkeiten bestimmt.

Die Maschine wurde für folgenden Zweck geplant und hergestellt:
zum Polieren von gereinigten und gesaugten Böden (beispielsweise Parkett, Marmor, Keramik, Linoleum, usw.).

1.4 - NICHT VORGESEHENER GEBRAUCH DER MASCHINE



HINWEIS:

Die Maschine ist nicht für die Außenanwendung geeignet.



GEFAHR:

- nicht für die Anwendung auf unebenen Böden geeignet;
- nicht auf Zementböden verwenden;
- nicht auf schmutzigen Böden verwenden;
- kein Dieselöl/Benzin oder ätzende Reinigungsmittel zum Polieren der Böden verwenden;
- nicht in Gegenwart von ätzenden, entflammaren oder explosiven Flüssigkeiten, auch nicht in verdünnter Form, polieren.

2.1 ENTFERNEN DER VERPACKUNG (Abb. 1-2)

Bei Erhalt der Maschinen, die Außenverpackung entfernen und dann die Haltebänder durchschneiden (1) (Abb. 1) und die Handstange (2) hochheben, indem am Entsperungsgriff (3) gezogen wird (Abb. 2).

2.2 ZUSAMMENBAU DER BAUTEILE

2.2.a - Montage Halterungen der Kabelaufwicklung (Abbildungen 3/5)

Die im Lieferumfang enthaltenen Halterungen der Kabelaufwicklung werden direkt am Stiel der Handstange montiert:

- Das kurze Verbindungsteil (4) in das lange Verbindungsteil (5) stecken (Abb. 3).
- Den Knauf (6) auf der Schraube (7) anziehen, dabei den Knauf nach rechts halten (Abb. 4).
- Der Haken (8) der Halterung kann je nach Verwendung gedreht werden (Abb. 5).
- Positionieren Sie eine Halterung am oberen Teil der Handstange und eine zweite Halterung am unteren Teil.

2.2.b - Montage Pad (Abb. 6/9)

- Drehen Sie die Maschine um, indem Sie sie mit gerade stehendem Stiel (9) und dem Fuß auf den Rädern (10) kippen und auf dem Haltegriff aufsetzen (Abb. 6).
- Die Nutmutter (11) über den entsprechenden (12) mitgelieferten Griff aufschrauben (Abb. 7).
- Die Pad (13) auf die Mitnehmerscheibe montieren (14) (Abb. 9).
- Die Pad (13) auf die mittlere Schiene (15) auf der Mitnehmerscheibe (14) zentrieren und sicherstellen, dass der Umfang der Pad (13) mit dem Umfang der Mitnehmerscheibe (14) übereinstimmt. Die Zähne des Mitnehmers mit den Fingern andrücken und den Mitnehmer fixieren (Abb. 8-9).
- Die Pad zum Polieren bei hoher Geschwindigkeit verwenden (Typ Gorilla oder Creamfarben).



HINWEIS:

Nur die vom Hersteller für das Maschinenmodell mitgelieferte Pad verwenden. Die Verwendung anderer Padtypen kann die Sicherheit der Maschine beeinträchtigen.

2.2.c - Montage elektrisches Sprühzubehör (Abb. 10/16)

- Den Knauf (16) an der oberen Halterung (17) der Handstange lockern, (Abb. 10).
- Sicherstellen, dass die untere Halterung (18) auf der Platte sitzt (19), die sich am Stiel der Handstange befindet (Abb.11).
- Das Zubehör (20) auf die untere Halterung (18) positionieren, dabei darauf achten, dass die Klemmzunge (21) auf den entsprechenden Sitz (22) passt (Abb. 12).
- Das obere Verbindungsteil (23) senken und an der Klemmzunge (24), die sich am oberen Teil des Zubehörs (20) befindet, einhaken (Abb.13).
- Den Knauf (26) an der oberen Halterung (23) der Handstange festschrauben (Abb. 13).
- Das Netzteil (26) an die Arbeitssteckdose (27) anschließen (Abb. 14).
- Die Düse (28) auf der rechten Seite der Maschine montieren, indem die Platte (33) in das Gehäuse (29) und die Schraube des Knaufs (30) in die entsprechende Aussparung (31) eingesetzt werden, dann den Knauf (30) festschrauben (Abb. 15).
- Prüfen Sie, dass die Düse (32) horizontal sitzt. Der Sprühwinkel beträgt 120°, die Position der Düse kann den Bedürfnissen entsprechend eingestellt werden (Abb. 16).

2.2.d - Auffüllen des Tanks (Abb. 17)

- Den Tank (34) aufschrauben und entfernen.
- Mit Wasser und Wachs auffüllen. Die Dosierung entnehmen Sie bitte den Anleitungen des Wachsherstellers.
- Das Saugrohr (35) in den Tank (34) einfügen und bis zum Anschlag anziehen.

2.2.e - Montage des Staubbeutels aus Papier (Abb. 18/19)

Der Beutel ist bei Lieferung der Maschine bereits montiert.

- Heben Sie die Klappe (36) und überprüfen Sie, dass der Beutel (37) korrekt sitzt (Abb. 18).
- Wenn kein Beutel vorhanden ist, heben Sie die Klappe (36) heben und stecken Sie das Saugrohr (39) in das Loch (38) des Beutels (37) ein (Abb. 18-19).
- Schließen Sie die Klappe (36), die von einem Magneten gehalten wird, wieder (Abb. 18).

2.2.f - Stromanschluss

- Das Stromkabel der Maschine, dessen Eigenschaften mit denen auf dem Kennschild übereinstimmen, an eine Steckdose anschließen.



HINWEIS:

- **Überprüfen Sie, dass das Stromnetz mit einem Differentialschalter (Sicherung) und mit einem Erdungsanschluss ausgestattet ist.**
- **Wickeln Sie vor Inbetriebnahme des Gerätes, das Stromkabel vollständig ab.**
- **Verwenden Sie nur Kabelverlängerungen, die in einwandfreiem Zustand sind. Vergewissern Sie sich, dass der Querschnitt für die Geräteleistung geeignet ist.**
- **Das Stromkabel niemals über scharfe Kanten gleiten lassen und nicht quetschen.**
- **Die Steckdose muss leicht zugänglich sein.**
- **Überprüfen Sie, dass das Stromkabel nicht beschädigt ist.**

3.1 KENNENLERNEN DER MASCHINE (Abb. 20-21)

- 40) Führungsstange
- 41) Elektrischer Steuerkasten
- 42) Starthebel Pad-Drehung. (on-off)
- 43) Neigungshebel Handstange

- 44) Entsperrungstaste Hebel Pad-Drehung
- 45) Maschinengehäuse
- 46) Antriebsräder
- 47) Lenkrolle vorne
- 48) Stromspeisekabel
- 49) Arbeitssteckdose
- 50) Handrad zur Einstellung des Pad-Drucks
- 51) Zugangsklappe Staubbeutel
- 52) Taste zum Einschalten der Wachs-Sprühfunktion.
- 53) Rote Led: Wenn sich diese Led einschaltet und eingeschaltet bleibt, weist das System auf einen Überdruck hin, der von der Pad auf den Boden ausgeübt wird.
(Überhitzungsgefahr des Bodens mit daraus folgender Verbrennung.)
- 54) Grüne Led: Wenn sie eingeschaltet ist, weist das System darauf hin, dass der Druck, der von der Pad auf den Boden ausgeübt wird, korrekt ist.
- 55) Wärmerelais Motor: Dieses Relais wird ausgelöst, wenn die Maschinenbelastung zu hoch ist. Der Motorbetrieb wird blockiert.
Um die Sicherung zu quittieren, einigen Minuten warten, damit der Motor abkühlt und dann die Quittiertaste drücken.

4.1 EINSTELLUNG DER NEIGUNG DER HANDSTANGE (Abb. 20-21)



HINWEIS:

Die Einstellung der Position der Handstange wird bei stehender Maschine vorgenommen.

- Zieht man am Hebel (43) ist es möglich, die Position der Handstange (40) zu verändern;
lässt man den Hebel los, wird die Handstange in dieser Stellung positioniert in der nächstliegenden vorgegebenen Position blockiert.

**BEMERKUNG:**

Bringen Sie die Handstange in eine bequeme Position, in Abhängigkeit Ihrer Körpergröße, damit Sie die Maschine auf geraden Strecken praktisch anschieben können.

Schalten Sie die Maschine niemals ein, ohne die Handstange korrekt geneigt zu haben.

5.1 FÜHRUNGSSTANGE**(Abb. 21)****1) Entsperrungstaste Hebel Pad-Drehung (44)**

Drücken Sie die Taste (44), um den Starthebel für die Pad-Drehung (42) zu entsperren.

2) Starthebel Pad-Drehung (42)

Wenn man am Hebel für die Pad-Drehung (42) zieht, wird die Drehung der Pad aktiviert.

Lässt man den Hebel (42) los, wird die Pad-Drehung unterbrochen und die Maschine bleibt automatisch stehen.

Für den Dauerbetrieb der Maschine müssen die Hebel (42) in gezogener Stellung gehalten werden.

3) Sprüschalter Polierflüssigkeit (52)

Hält man die Taste gedrückt, wird die Sprühfunktion der Polierflüssigkeit gestartet, lässt man die Taste los, wird die Sprühfunktion gestoppt.

**BEMERKUNG:**

Die Sprühfunktion ist auch dann möglich, wenn sich die Pad nicht dreht.

6.1 BETRIEBSWEISE**6.1.a - Prüfungen vor dem Gebrauch**

- Wenn das elektrische Sprühzubehör (Optional) montiert ist, muss geprüft werden, dass dieses für den Arbeitsgang ausreichend Polierflüssigkeit enthält und dass die Düse korrekt montiert und eingestellt ist.
- Den Pad-Zustand prüfen.

Bei Verschleiß austauschen.

- Prüfen Sie, dass das Gerät, insbesondere das Netzkabel, keine Schäden aufweist, die den korrekten Betrieb der Maschine oder die Sicherheit des Benutzers beeinträchtigen könnten.

6.1.b - Einschalten der Maschine**(Abb. 21)****HINWEIS:**

Die Maschine nicht einschalten, wenn sie sich in Kippstellung befindet.

Die Maschine nicht ohne korrekt montierte Pad einschalten.

**BEMERKUNG:**

Die Maschine startet nicht, wenn der Stiel der Handstange senkrecht steht.

**GEFAHR:**

Arbeiten Sie nur mit trockenen Händen.

- Ziehen Sie den Hebel (43) nach oben und senken Sie die Handstange auf die gewünschte Position.
- Drücken Sie die Taste (44), um die Hebel für die Pad-Drehung (42) zu entsperren.
- Zieht man an den Hebeln (42), wird die Maschine gestartet.
- Lässt man beide Hebel (42) los, bleibt die Maschine stehen.

**HINWEIS:**

Das Kabel darf niemals um den Hals oder um das Gehäuse der Maschine gewickelt werden.

6.1.c - Pad Druckregulierung**(Abb. 22)**

- Drehen Sie das Handrad (56) bis zum Anschlag gegen den Uhrzeigersinn (die Pad wird angehoben).
- Schalten Sie die Drehung der Bürste ein, die grüne Led schaltet sich ein.
- Halten Sie mit der linken Hand den Hebel gedrückt und drehen Sie mit der rechten

Hand das Handrad im Uhrzeigersinn, bis sich die rote Led einschaltet, dann drehen Sie es gegen den Uhrzeigersinn, bis die grüne Led wieder aufleuchtet.

- Die Betriebsweise ist korrekt, wenn die Beleuchtung zwischen roter und grüner Led hin und her schwankt.
- Durch Drehen des Handrads (56) im Uhrzeigersinn, wird die Maschine gesenkt und der Druck auf die Pad erhöht.
- Durch Drehen des Handrads (56) gegen den Uhrzeigersinn, wird die Maschine angehoben und der Druck auf die Pad gesenkt.



HINWEIS:

Wenn sich während des Betriebs die rote Led fest einschaltet, ist es erforderlich, den Druck auf die Pad durch Betätigung des Handrads zu senken. Verwenden Sie die Maschine nicht, wenn die rote Led ständig eingeschaltet ist, der Boden könnte beschädigt werden.

6.1.d - Gebrauch der Maschine (Abb. 21)

- Nach Einschalten der Maschine kann mit dem Polieren begonnen werden, indem die Hebel (42) gedrückt gehalten werden. Auf diese Weise bleibt die Maschine eingeschaltet und die Drehung der Bürste ist aktiviert.
- Die Maschine arbeitet auf geradlinigen Arbeitsbahnen: Bei Behandlung einer Oberfläche ist es deshalb empfehlenswert, mit der Arbeit am äußeren Bereich zu beginnen und die mittleren Bereiche zum Schluss zu behandeln. Gehen Sie beim Polieren immer geradeaus, soweit das Stromkabel oder die Raumgröße es zulassen und kehren Sie dann zurück um eine parallele Bahn zu reinigen. Achten Sie darauf achten, dass keine Stellen ausgelassen werden.



GEFAHR:

Auf keinen Fall darf die Maschine wäh-

rend der Arbeit über das Stromkabel fahren: es könnten schwere Schäden und gefährliche Situationen verursacht werden!

- Die Maschine verfügt außerdem über ein passives Saugsystem, das den Staub, der beim Polieren entsteht, in einen praktischen Einweg-Papierfilter leitet, der sich im vorderen Teil der Maschine befindet.
- Die Verwendung des Sprühzubehörs (Optional) mit chemischen Produkten zur Entfernung eventueller Wachsrückstände.



BEMERKUNG:

Die stehende Maschine mit länger eingeschalteter Pad-Drehung kann dem Boden beschädigen.



BEMERKUNG:

Lässt man die Hebel (42) los, wird die Pad-Drehung unterbrochen und die Maschine schaltet sich aus.

6.1.e – Arbeitsende und Ausschalten (Abb. 21 und 23)

- Die Hebel (42) loslassen, um die Pad-Drehung zu stoppen und die Maschine auszuschalten (Abb. 21).
- Die Handstange senkrecht stellen.
- Den Tank (Optional) entfernen und die darin enthaltene Lösung entfernen, um die Düse, wie im Abschnitt Wartung beschrieben, zu reinigen.



HINWEIS:

Die Maschine nicht mit montierter und nicht angehobener Pad stehen lassen, damit diese nicht beschädigt wird.

- Das Stromkabel aus der Steckdose ziehen und auf die entsprechenden Halterungen wickeln.
- Das Stromkabel auf die Halterungen (57) wickeln (Abb. 23).
- Um das Kabel von den Halterungen zu nehmen, die Haken (58) nach innen

drehen und das Kabel abnehmen, ohne dass es notwendig ist, es abzuwickeln (Abb. 24).

6.1.f - Transport

Mit gezogenem Stecker und senkrecht stehender Handstange, das Maschinengehäuse anheben, indem die Handstange nach unten gedreht wird. Die Maschinen kann auf diese Weise auf den Rädern transportiert werden.

6.1.g - Positionieren der Maschine nach dem Gebrauch (Abb. 22 und 25)

Nach Gebrauch der Maschine kann diese auf zwei Weisen gelagert werden:

In senkrechter Stellung mit aufliegender Pad (Abb. 22)

Die Handstange senkrecht stellen, dann das Lenkrad (56) bis zum Anschlag gegen den Uhrzeigersinn drehen, um die Pad vom Boden anzuheben.

Kippstellung (Abb. 25)

Die Maschine auf den Griff stellen, so als sollte die Pad ausgetauscht werden.

Die Handstange bis zum Anschlag heben.

Die Maschine bleibt in stabiler Stellung und auf den Rädern (60) und auf der Halterung (59) stehen.

7.1 WARTUNG UND REINIGUNG



HINWEIS:

Informationen und Hinweise hinsichtlich der Wartungs- und Reinigungsmaßnahmen entnehmen Sie bitte dem Handbuch „Sicherheitshinweise für Monobürsten“, das dieser Betriebsanleitung beigelegt ist.

TÄGLICH DURCHZUFÜHRENDE MASSNAHMEN

7.1.a - Reinigung der Maschine

Die Maschine mit einem feuchten Tuch reinigen und anschließend mit einem trockenen und sauberen Tuch abreiben, um Verkrustungen durch die chemischen Produkte zu vermeiden.



HINWEIS:

Keine Lösungsmittel, Säuren oder ätzende Substanzen für die Reinigung der Maschine verwenden.

Wenn die Pad verschmutzt ist, diese bei max. 60° waschen.

7.1.b - Reinigung der Düse des Sprüh-Zubehörs (Optional) (Abb. 21 und 17)



HINWEIS:

Am Ende der Polierarbeiten muss der Wassertank entleert und ausgespült werden, um Ablagerungen oder Krustenbildungen zu vermeiden und es muss die Düse gereinigt werden.

- Den Tank (34) entfernen (Abb. 17), die Lösung ausschütten, den Tank auswaschen und mit Wasser füllen.
- Die Maschine in die Nähe einer Ablauföffnung stellen und die Taste (52) drücken (Abb. 21) bis der Tank entleert ist.

NACH BEDARF DURCHZUFÜHRENDE MASSNAHMEN

7.1.b - Austausch der Pad

Es ist erforderlich, die Pad auszutauschen, wenn diese abgenutzt ist, d.h. sie ist weniger als 10 mm dick.

Für den Austausch, siehe „Montage Pad“.



HINWEIS:

**Pads mit einem Durchmesser von 20“
505 mm Typ UHS verwenden.**

STÖRUNGEN- URSACHEN- BEHEBUNGEN

PROBLEM	URSACHE	BEHEBUNG
Es werden gleichzeitig die Entsperrungstaste und die Hebel für die Bürstendrehung betätigt, aber die Maschine schaltet sich nicht ein.	Stecker nicht angeschlossen.	Stecker anschließen.
Die Mitnehmerscheibe dreht sich nicht.	Hebel für Bürsten-/Mitnehmerdrehung ist nicht gedrückt. Vorhandensein möglicher Fremdkörper.	Den Hebel drücken. Die eingeklemmten Fremdkörper entfernen.
Es tritt keine Polierflüssigkeit aus.	Tank leer. Schalter nicht gedrückt.	Den Tank füllen. Die Taste drücken.
Bodenpolitur nicht zufriedenstellend.	Pad oder chemisches Mittel unangemessen. Pad abgenutzt.	Für den zu polierenden Bodentyp geeignete Pads oder chemische Mittel verwenden. Die Pad austauschen.
Die Maschine arbeitet ungleichmäßig und vibriert sehr stark.	Überprüfen, dass die Pad perfekt auf die Mitnehmerscheibe zentriert ist. Pad für den Bodentyp nicht geeignet.	Die Pad positionieren, indem sie richtig auf die Mitnehmerscheibe zentriert wird. Eine für die zu polierende Oberfläche geeignete Pad verwenden.
Die Maschine schaltet sich während der Arbeit unerwartet aus.	Thermoschutz des Motors wurde ausgelöst.	Den Reset-Schalter zurücksetzen, bis er durch ein "Klick" einrastet und sicherstellen, dass die Maschine im richtigen Bereich arbeitet.

DEALER



Cod. GH30-925 - 6^a ed. - 04/2022

GHIBLI & WIRBEL S.p.A.

Registered office:

Via Enrico Fermi, 43 - 37136 Verona (VR) - Italy

Headquarters:

Via Circonvallazione, 5 - 27020 Dorno (PV) - Italy

P. +39.0382.848811 - F. +39.0382.84668 - M. info@ghibliwirbel.com

www.ghibliwirbel.com

100% MADE IN ITALY



ISO 9001

