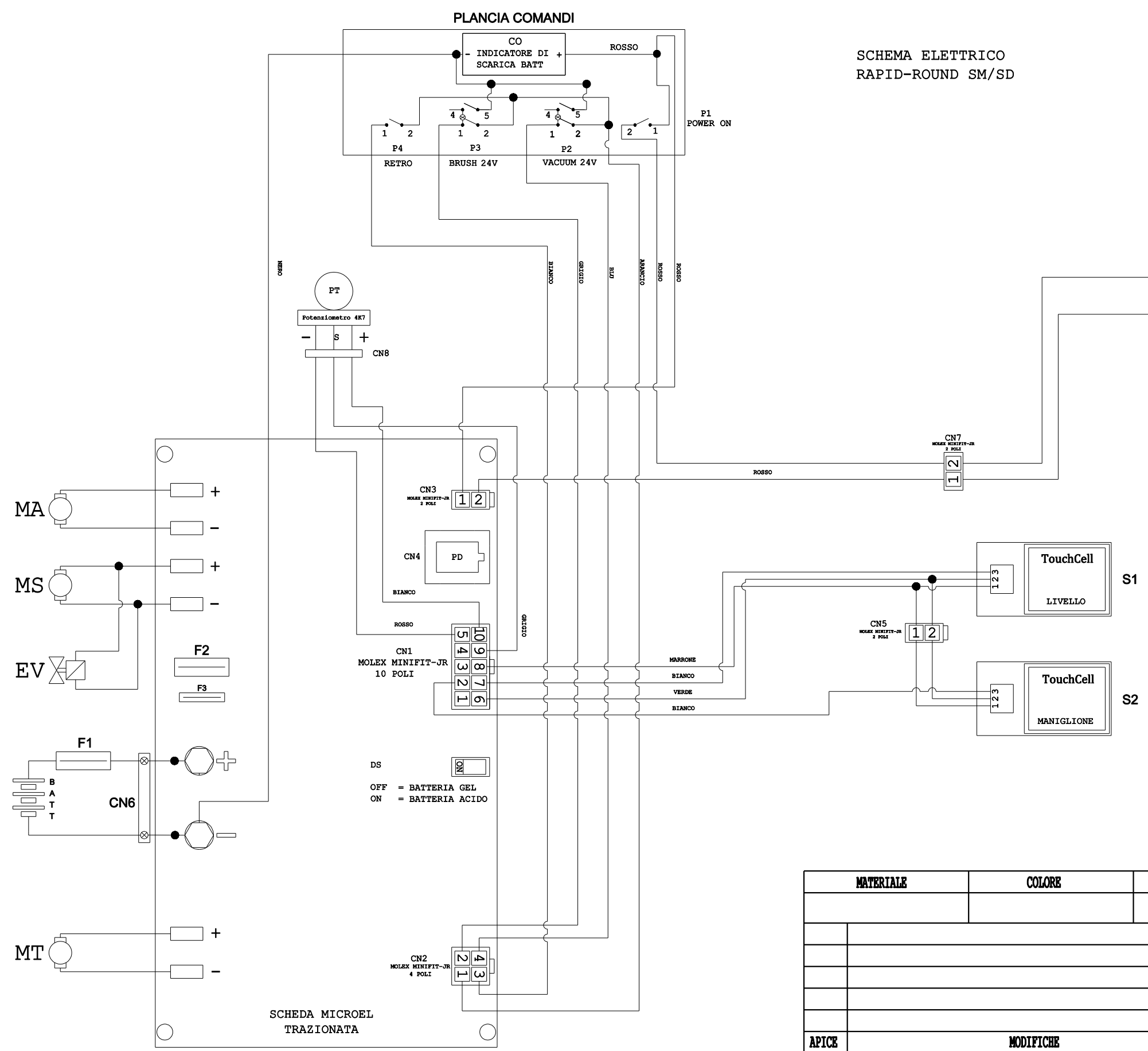
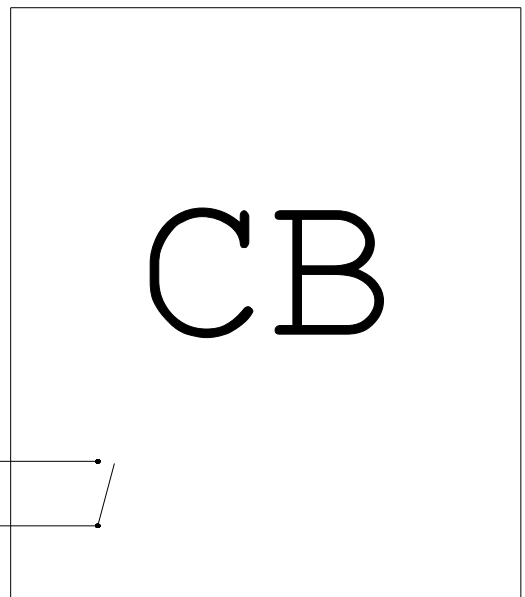


SCHEMA ELETRICO
RAPID-ROUND SM/SD



BATT	BATTERIA
CB	CARICABATTERIE
CN1	CONNETTORE 10 POLI SCHEDE ELETTRONICA
CN2	CONNETTORE 4 POLI INTERRUTTORI
CN3	CONNETTORE 2 VIE ON OFF
CN4	PRESA DIAGNOSTICA
CN5	CONNETTORE VOLANTE 2 POLI SENSORE TOUCH MAN.
CN6	CONNETTORE BATTERIE
CN7	CONNETTORE VOLANTE 2 POLI CARICAB.
CN8	CONNETTORE VOLANTE 3 POLI POTENZIOMETRO
CO	INDICATORE DI SCARICA BATT.
DS	SELETTORE ACIDO-GEL
E.V.	ELETTROVALVOLA
F1	FUSIBILE 75A
F2	FUSIBILE 50A
F3	FUSIBILE 30A
MA	MOTORE ASPIRAZIONE
MS	MOTORE SPAZZOLA
MT	MOTORE TRAZIONE
P1	INTERRUTTORE ON-OFF (CHIAVE)
P2	INTERRUTTORE ASPIRAZIONE
P3	INTERRUTTORE SPAZZOLA
P4	PULSANTE RETROMARCIA
PT	POTENZIOMETRO
S1	SENSORE TOUCH LIVELLO RECUPERO
S2	SENSORE TOUCH MANIGLIONE

MATERIALE	COLORE	FINITURA	TRATTAMENTO TERMICO	TIPO DI PRODOTTO
				Questo disegno e' di proprieta' della Ghibli (Dorno), essa ne vieta la riproduzione e la comunicazione a terzi. A rigore di legge la societa' tutela i propri diritti.
				GHIBLI s.p.a. ASPIRAPOLVERE-INDUSTRIALI DORNO-ITALIA
APICE	MODIFICHE	NOME	DATA	
TOLLERANZE se non diversamente specificato: fino a 6 ± 0.1 / da 6 a 30 ± 0.2 da 30 a 120 ± 0.3 da 120 a 315 ± 0.5/ da 315 a 1000 ± 0.8/ da 1000 a 2000 ± 1.2/ da 2000 a 4000 ± 2		DENOMINAZIONE		SCALA
APPROVATO	DATA			DISEGNATO
				DATA 13/09/2017
				COD. GHIBLI E 156
				COD. E 156_R00