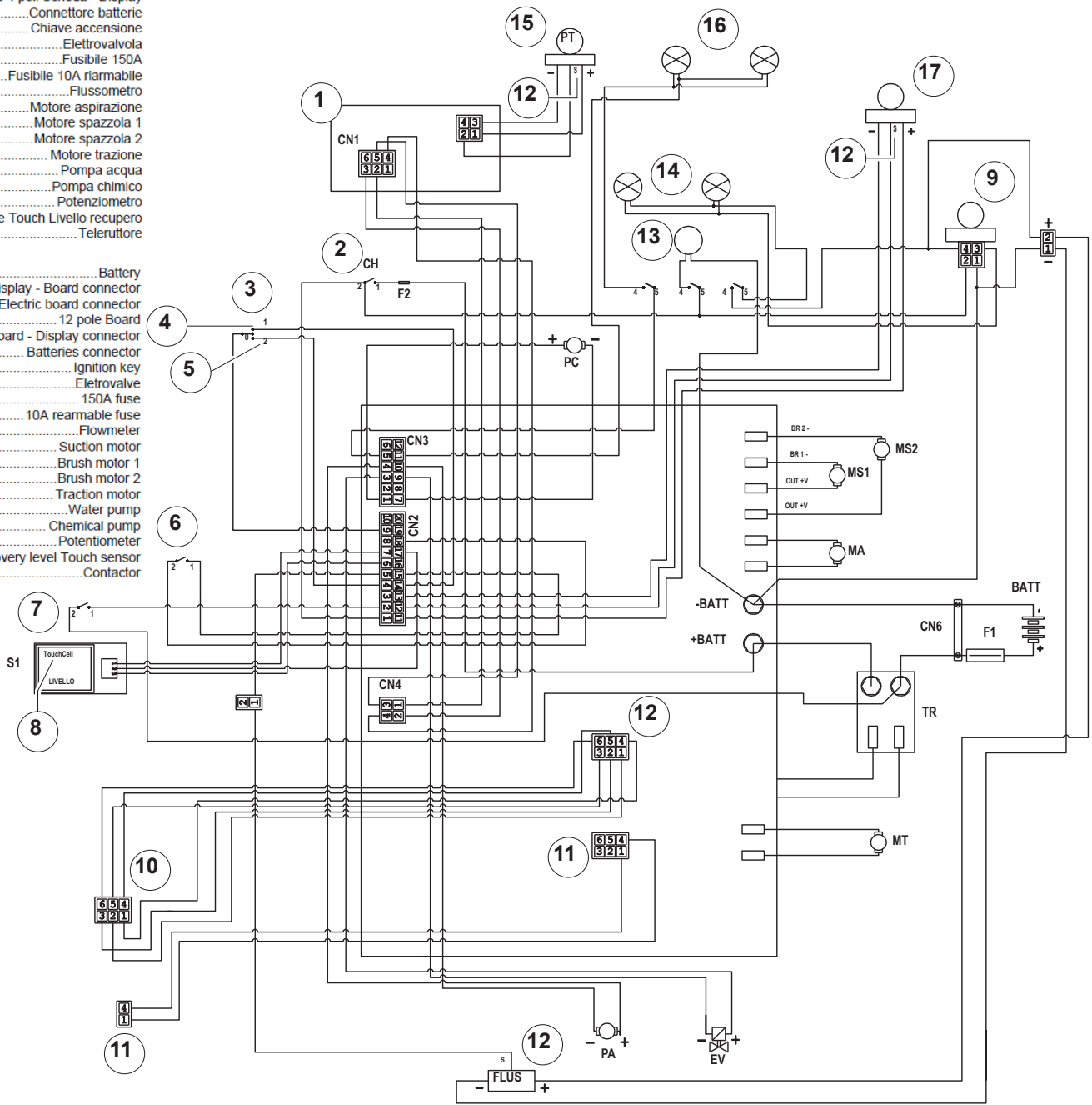


- Legenda:**
- BATT Batteria
 - CN1 Connettore 6 poli Display - Scheda
 - CN2 Connettore 20 poli Scheda elettronica
 - CN3 Connettore 12 poli Scheda
 - CN4 Connettore 4 poli Scheda - Display
 - CN6 Connettore batterie
 - CH Chiave accensione
 - E.V Elettrovalvola
 - F1 Fusibile 150A
 - F2 Fusibile 10A riarmabile
 - FLUS Flussometro
 - MA Motore aspirazione
 - MS1 Motore spazzola 1
 - MS2 Motore spazzola 2
 - MT Motore trazione
 - PA Pompa acqua
 - PC Pompa chimico
 - PT Potenzimetro
 - S1 Sensore Touch Livello recupero
 - TR Teleruttore

- Abbreviations:**
- BATT Battery
 - CN1 6 pole Display - Board connector
 - CN2 20 pole Electric board connector
 - CN3 12 pole Board
 - CN4 4 pole Board - Display connector
 - CN6 Batteries connector
 - CH Ignition key
 - E.V Electrovalve
 - F1 150A fuse
 - F2 10A rearmable fuse
 - FLUS Flowmeter
 - MA Suction motor
 - MS1 Brush motor 1
 - MS2 Brush motor 2
 - MT Traction motor
 - PA Water pump
 - PC Chemical pump
 - PT Potentiometer
 - S1 Recovery level Touch sensor
 - TR Contactor



MATERIALE	COLORE	FINITURA	TRATTAMENTO TERMICO	TIPO DI PRODOTTO
APICE	MODIFICHE	NOME	DATA	
TOLLERANZE se non diversamente specificato: fino a 6 ± 0.1 / da 6 a 30 ± 0.2 da 30 a 120 ± 0.3 da 120 a 315 ± 0.5/ da 315 a 1000 ± 0.8/ da 1000 a 2000 ± 1.2/ da 2000 a 4000 ± 2		DENOMINAZIONE		SCALA
APPROVATO	DATA	SCHEMA ELETTRICO RUNNER 150		DATA
				COD. E 154