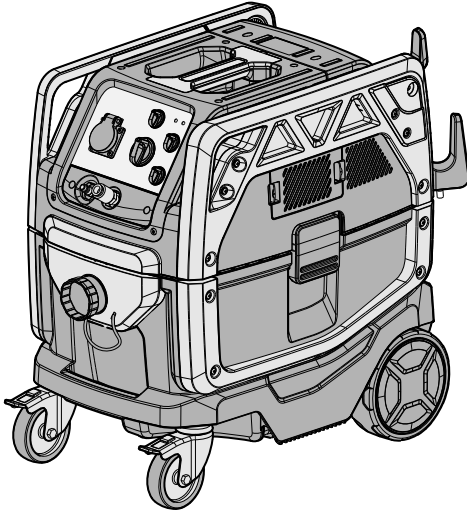


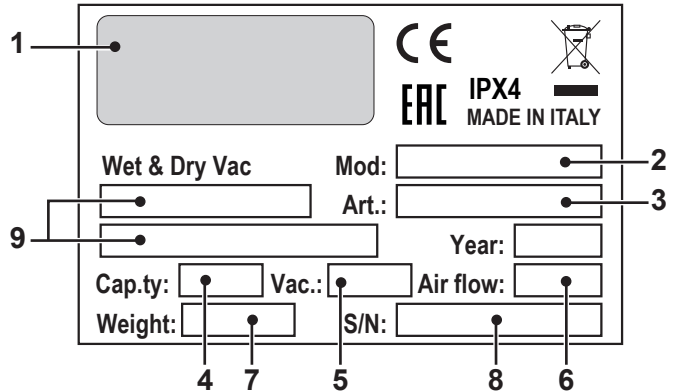
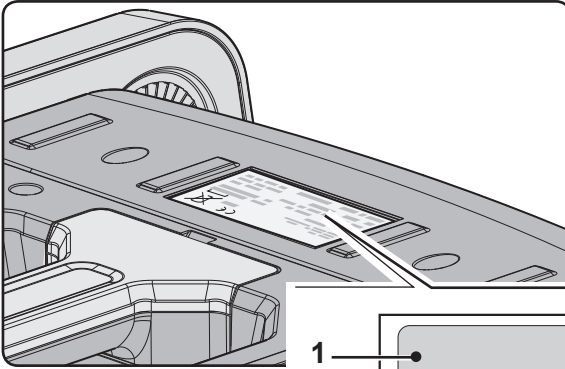
TOOL PRO WDA 40



DE Gebrauch und Wartung

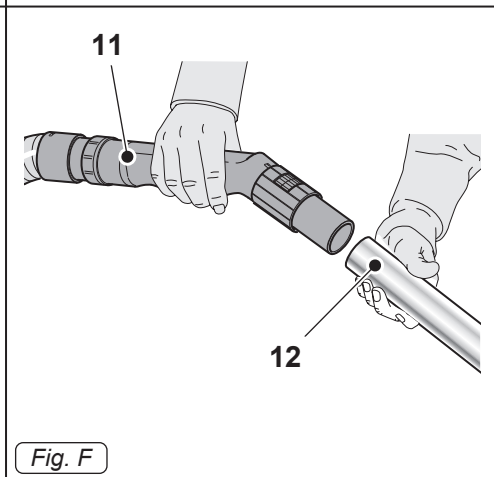
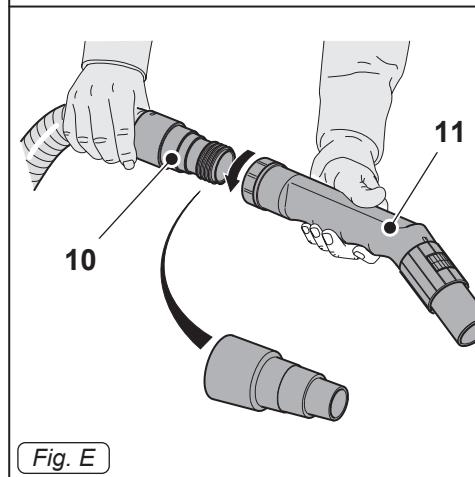
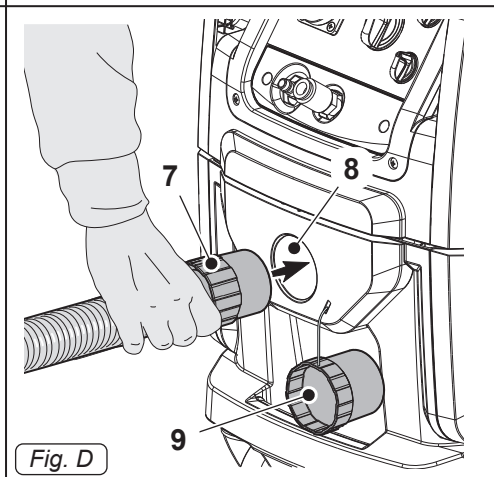
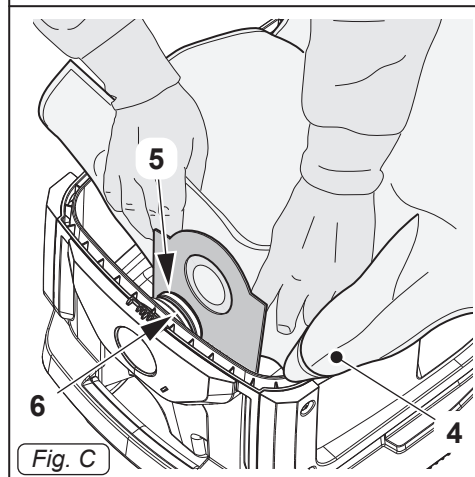
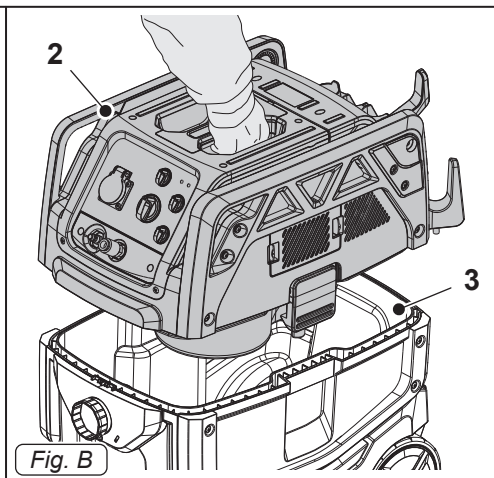
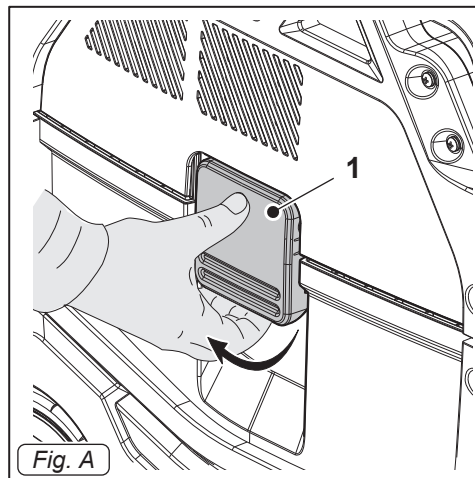


8060044
ed. 07/2022



	1	2	3	4	5
IT	Produttore	Modello	Articolo	Capacità contenitore	Capacità aspirazione
EN	Manufacturer	Model	Article	Container capacity	Vacuum
FR	Producteur	Modèle	Article	Capacité de la cuve	Capacité d'aspiration
DE	Hersteller	Modell	Artikel	Fassungsvermögen des Körpers	Ansaugleistung
ES	Fabricante	Modelo	Artículo	Capacidad del bidón	Capacidad de aspiración
PT	Produtor	Modelo	Artigo	Capacidade do reservatório	Capacidade de aspiração
NL	Producent	Model	Artikel	Inhoud reservoir	Zuigcapaciteit
CS	Výrobce	Model	Typ	Obsah nádoby	Sací výkon
RU	Изготовитель	Модель	Артикул	Емкость бака	Мощность всасывания
PL	Producent	Model	Artykuł	Pojemność zbiornika	Podciśnienie (mbar)
AR	الصانع	الطراز	النوع	سعة الخزان	قدرة الشفط

	6	7	8	9
IT	Portata d'aria	Peso macchina	N° Matricola	Caratteristiche elettriche
EN	Air flow	Machine weight	Serial N°	Electrical characteristics
FR	Débit d'air	Poids de la machine	N° Matricule	Caractéristiques électriques
DE	Luftdurchsatz	Maschinengewicht	Serien-Nr.	Elektrische Eigenschaften
ES	Caudal de aire	Peso de la máquina	N° Matricola	Características eléctricas
PT	Caudal de ar	Peso da máquina	Número de série	Características eléctricas
NL	Luchtdebiet	Machine gewicht	Seriennummer	Elektrische eigenschappen
CS	Množství dopravovaného vzduchu	Hmotnost stroje	Výrobní č.	Elektrické údaje
RU	Расход воздуха	Вес машины	Заводской №	Электрические характеристики
PL	Przepływ powietrza	Ciężar maszyny	Nr. Fabryczny	Właściwości elektryczne
AR	تدفق الهواء	وزن الآلة	الرقم التسلسلي	المواصفات الكهربائية



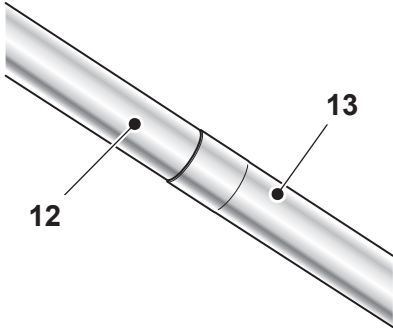


Fig. G

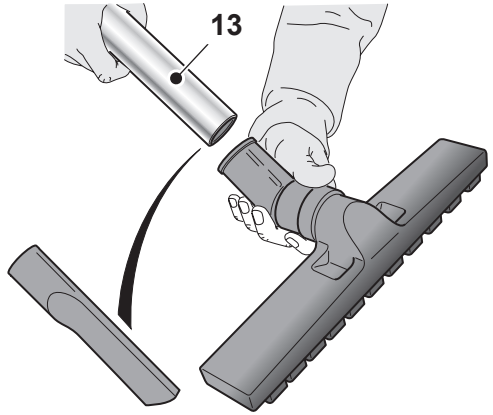


Fig. H

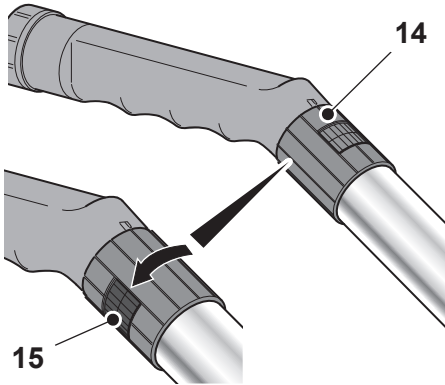


Fig. I

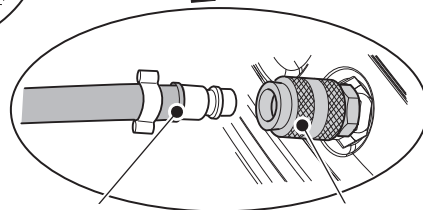
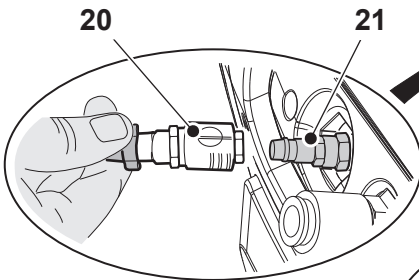
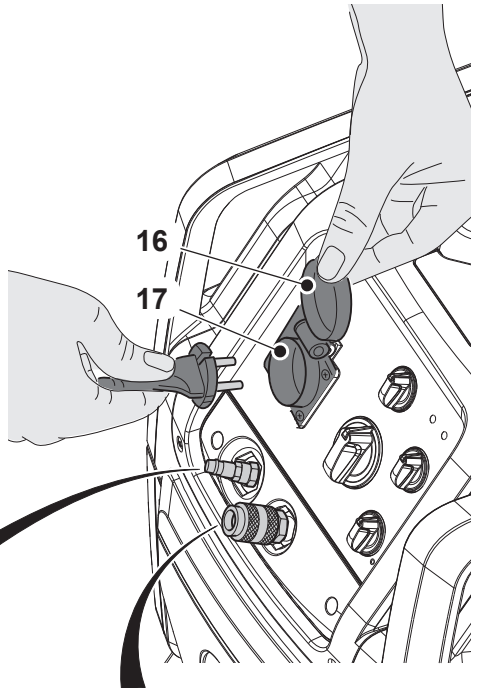


Fig. J

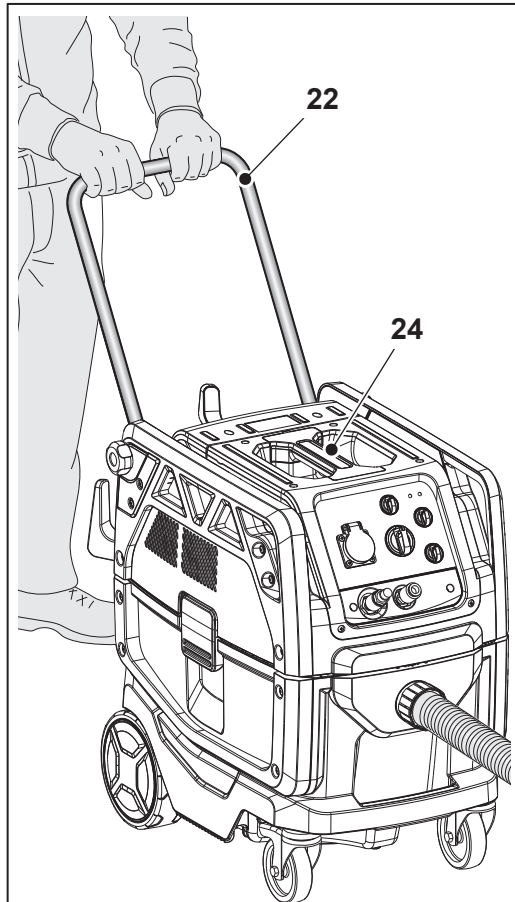


Fig. K

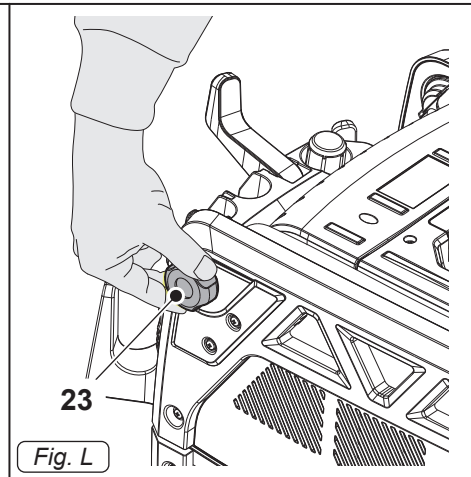


Fig. L

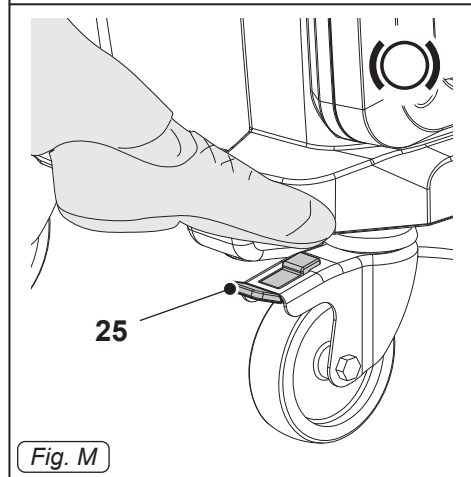


Fig. M

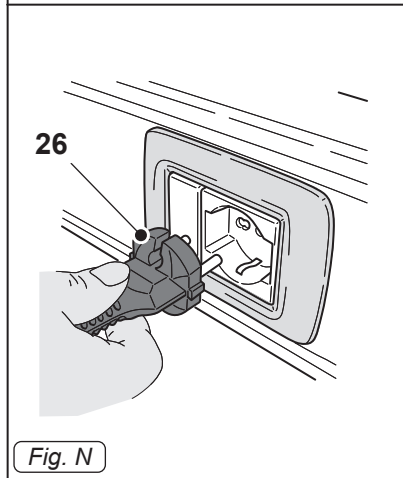


Fig. N

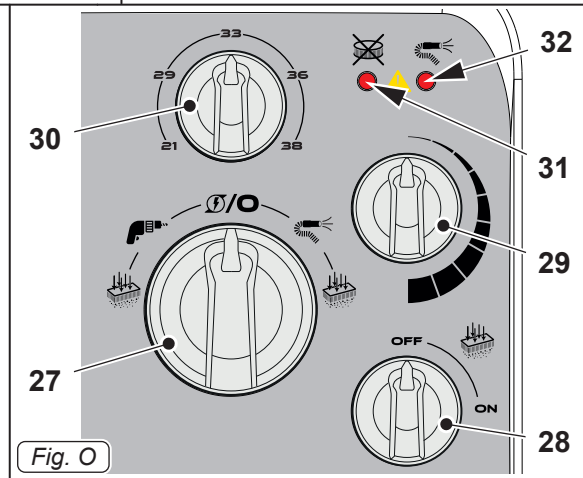
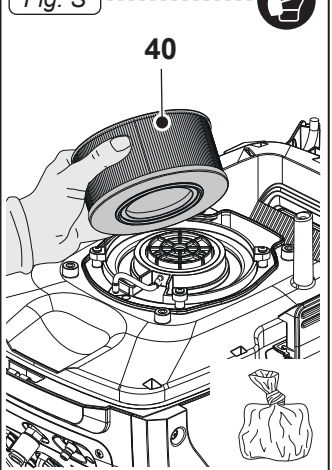
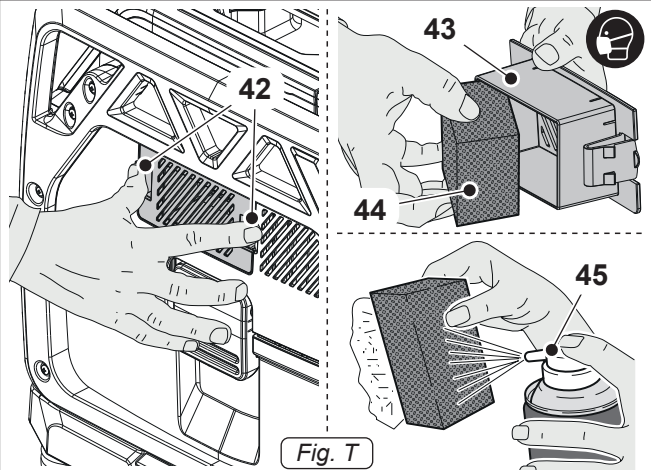
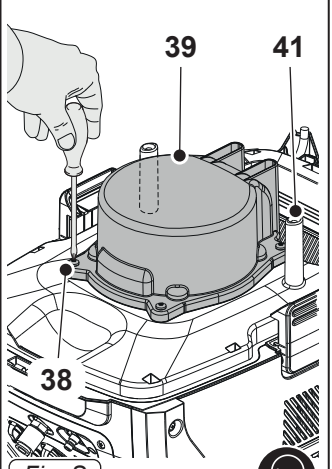
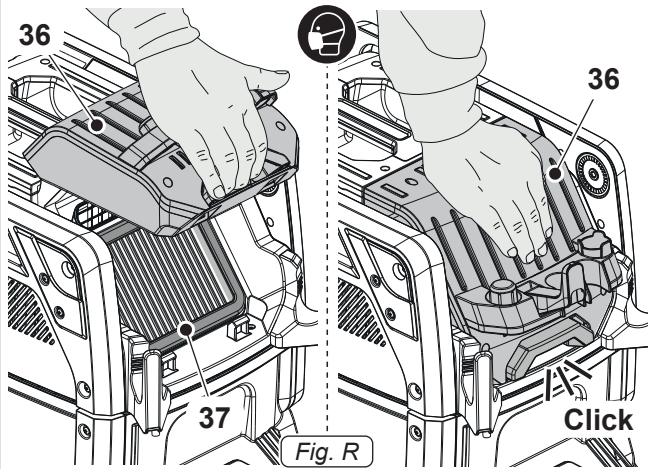
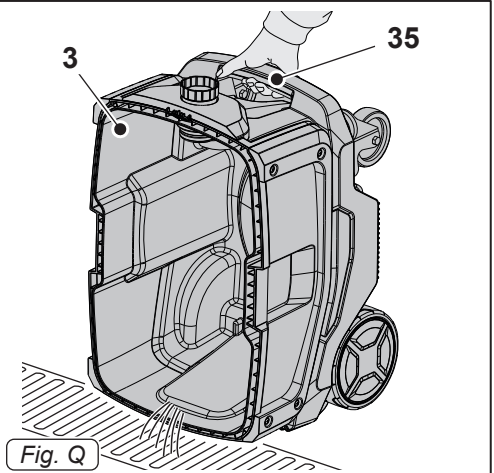
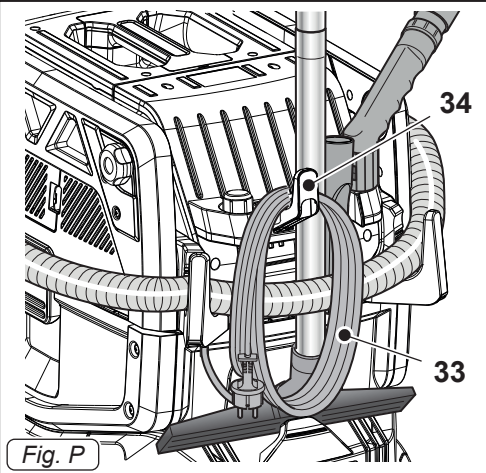


Fig. O



DE

DeutschDEUTSCH - 1
(Übersetzung der Originalanleitung)

INHALTSVERZEICHNIS

TECHNISCHE DATEN	2
EINLEITUNG	3
ART DER ANWENDUNG	4
VORBEREITUNG DES GERÄTS	5
Staubsauger.....	5
Anschluss der Werkzeuge	5
Flüssigkeitssauger	5
ANWENDUNG DES GERÄTS	6
Start des Geräts als Staub- bzw. als Flüssigkeitssauger	6
Ausschalten des Geräts.....	7
REINIGUNG UND WARTUNG.....	7
Entfernen und Austauschen des Staubbeutels aus Fleece (falls vorhanden) ...	8
Abfallbehälter entleeren.....	8
Hauptfilter prüfen und reinigen.....	8
Reinigung des Gerätes	8
Den Kartuschenfilter der Klasse H austauschen	8
Reinigung der Wasserstandsensoren	9
Vakuummotorfilter prüfen und reinigen.....	9
ERSATZTEILE	9
FEHLERSUCHE.....	10

TECHNISCHE DATEN

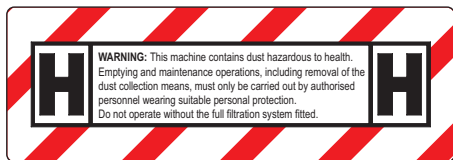
TOOL PRO WDA 40	Classe L	Classe M	Classe H
Staubabsaugvorrichtung		■	
Flüssigkeitsabsaugvorrichtung		■	
Spannung - Frequenz	220 - 240 V~ 50/60 Hz		
Maximale Leistung (Saugleistung)	1350 W		
Nennleistung (Saugleistung)	1100 W		
Laststrom, Steckdose	2400 W [1700 W (UK) - 1000 W (CH)]		
Gesamtleistung Σ	3500 W [2800 W (UK) - 2100 W (CH)]		
Schalldruck (LpA)	73,4 dB(A)		
Unsicherheit (KpA)	2,5 dB(A)		
Vibrationspegel	< 2,5 m/s ²		
IP-Code	IPX4		
Filterfläche des Hauptfilters	0,5 m ²		
Luftstrom	76 l/s (273,6 m ³ /h)		
Saugen	250 mbar (25.000 Pa)		
Containerkapazität	41 l		
Nutzkapazität	26 l		
Fleece-Tasche mit nützlicher Kapazität	20 l		
Kabellänge liefern	7 m		
Ausmaße (Länge x Breite x Höhe)	625 x 385 x 545 mm		
Gewicht (ohne Zubehör)	21 kg		
Saugschlauchdurchmesser	ø33 mm		
Klasse M und Klasse H Saugrohrdurchmesser	-	ø21 - ø29 - ø33 - ø36 - ø38 mm	
Filterfläche des Klasse-H-Filters	-	-	0,8 m²



Klasse L - Aufkleber auf einer Maschine, die zum Staubsaugen gefährlicher Stäube mit geringem Risiko geeignet ist, um den Staub mit einem Expositionsgrenzwert in Abhängigkeit vom belegten Volumen abzutrennen $\geq 1 \text{ mg/m}^3$.



Klasse M - Aufkleber auf einer Maschine, die zum Absaugen gefährlicher Stäube mit mittlerem Risiko geeignet ist, um den Staub mit einem Expositionsgrenzwert in Abhängigkeit vom belegten Volumen abzutrennen $\geq 0,1 \text{ mg/m}^3$.



Klasse H - Aufkleber auf einer Maschine, die zum Absaugen gefährlicher Stäube mit hohem Risiko geeignet ist, um den Staub mit einem Expositionsgrenzwert in Abhängigkeit vom belegten Volumen abzutrennen $< 0,1 \text{ mg/m}^3$.

EINLEITUNG



GEFAHR:

Vor dem Gebrauch des Geräts, aufmerksam das Heft „SICHERHEITSHINWEISE FÜR SAUGGERÄTE“, das der vorliegenden Anleitung beigelegt ist und den nachfolgenden Ergänzungen.



WARNUNG:

- Der Arbeitgeber hat für die Informationen, Schulung und das Training des Benutzers nach den geltenden Gesetzesvorschriften zu sorgen.
- Bereiten Sie sich vor dem Gebrauch der Maschine auf die Arbeit vor und lesen Sie dieses Handbuch aufmerksam. Für ungeschulte, unbefugte Personen ist der Gebrauch der Maschine untersagt.
- Es ist verboten, Giftstoffe einzuzatmen, sofern die Maschine nicht mit den entsprechenden Spezialfiltern ausgestattet ist, die ausdrücklich angefordert werden müssen und für die die geltenden nationalen Gesetzesvorschriften zu beachten sind.
- Vor dem Gebrauch der Maschine muss der Bediener über die Nutzung und die Stoffe, für die das Gerät verwendet wird, sowie über die Entsorgung des aufgesaugten Materials informiert und aufgeklärt werden.
- Zur Wartung muss die Maschine zerlegt, gereinigt und soweit möglich repariert werden, ohne Risiken für das Wartungspersonal oder Dritte zu verursachen.

Zu den zu ergreifenden Vorsichtsmaßnahmen gehört auch die Dekontamination vor dem Abbau, die korrekte Belüftung in den Räumen der Maschine, die Reinigung des Wartungsbereichs sowie ein angemessener Schutz des Personal.

- Bei der Durchführung von Wartungs- oder Reparaturarbeiten sind alle kontaminierten Teile, die nicht ordnungsgemäß gereinigt werden können, zu entsorgen; diese Teile müssen in wasserdichte Säcke gemäß den geltenden Vorschriften für die Entsorgung dieser Art von Abfällen gefüllt werden.
- Der Hersteller oder eine geschulte Person müssen das Gerät mindestens einmal pro Monat inspizieren und dabei beispielsweise überprüfen, ob das Filtersystem intakt ist, die Luftströmung korrekt ist, die Steuerung der Maschine korrekt funktioniert. Für die Klasse H, Darüber hinaus muss die Qualität des Filtersystems von Maschinen der Klasse H nach den Vorgaben der Norm 60335-2-69 Kap. 22.AA.201.2 mindestens einmal jährlich geprüft werden. Wenn der Test fehlschlägt, muss der Filter der Klasse H ersetzt und erneut getestet werden.
- Bei Klasse M und H muss die Maschine außen mit einem Sauggerät oder einem Lappen dekontaminiert werden oder mit einem Spezialmittel versiegelt werden, bevor sie aus dem Gefahrenbereich gebracht wird. Alle Maschinen gelten außerhalb des Gefahrenbereichs als dekontaminiert, es werden sämtliche Maßnahmen ergriffen, um eine Verbreitung des Staubs zu vermeiden.

- Bei Klasse M und H muss die Maschine in allen Teilen gereinigt werden, bevor sie den kontaminierten Bereich verlässt und transportiert wird.
- In den Räumen, in denen das Gerät verwendet wird, ist für eine entsprechende Belüftung zu sorgen. Nehmen Sie Bezug auf die nationalen Gesetzesvorschriften.

ART DER ANWENDUNG

Dieses Gerät wurde gemäß der Tabelle mit den technischen Daten aus der Einleitung zu diesem Handbuch zum Absaugen von Flüssigkeiten oder Feststoffen oder beidem entwickelt.

Andere als die oben aufgeführten Verwendungen sind nicht zulässig.

Jede andere Verwendung als die, für die das Gerät gebaut wurde, stellt einen anomalen Zustand dar, der das Gerät beschädigen und eine ernsthafte Gefahr für den Benutzer darstellen kann.

Industriestaubsauger und tragbare Staubentferner gemäß TRGS 519 Anhang 7 dürfen nur für folgende Anwendungen verwendet werden:

- Aufgaben mit geringer Exposition gemäß TRGS 519 Punkt 2.8 in geschlossenen Räumen oder kleine Arbeiten gemäß TRGS 519 Punkt 2.10.
- Reinigungsaufgaben.

Für Asbestabsauggeräte in der Bundesrepublik Deutschland gelten die Vorschriften des TRGS 519.

Nach Verwendung des Asbest-Absauggeräts in einem abgesperrten Bereich im Sinne von TRGS 519 sollte das Asbest-Absauggerät nicht mehr im sogenannten weißen Bereich verwendet werden. Ausnahmen sind möglich, wenn die Asbestabsaugvorrichtung zuvor von einem Fachmann (nicht nur die Außenabdeckung, sondern auch der Kühlraum, der Installationsraum für elektrische Komponenten, die Komponenten selbst usw.) gemäß den Spezifikationen von TRGS 519 Nr. 2.7.

Dies ist vom Sachverständigen zu dokumentieren und zu unterzeichnen.



GEFAHR:

Der Hersteller haftet nicht für eventuelle Schäden, die auf einen unangemessenen oder unsachgemäßen Gebrauch zurückzuführen sind.

Jede andere Art der Anwendung enthebt den Hersteller von seiner Verantwortung für Personen- oder Sachschäden und führt zum Verfall sämtlicher Garantieansprüche.



WARNUNG:

Stets den für den jeweiligen Staub- oder Schmutztyp geeigneten Filter verwenden.



WARNUNG:

Nicht verwenden für:

- Das Absaugen von heißen Substanzen.
- Nie glühende, entflammbare, explosive, toxische Substanzen/ Mischungen aufsaugen.
- Dieses Gerät ist nicht zum Aufsaugen von gefährlichen Stäuben ausgelegt (sofern nicht anders angegeben).
- Verwenden Sie das Gerät nicht in explosionsgefährdeten Umgebungen.
- Benutzen Sie das Gerät in der Version als Nasssauger nicht, um Staub zu saugen und umgekehrt.



WARNUNG:

Nur für Innenbereiche ausgelegt. Zum Abstellen des Geräts ist ein geschlossener und trockener Raum mit einer stabilen und sicheren Fläche, die eine zweckentsprechende Belastbarkeit aufweist, zu wählen.

VORBEREITUNG DES GERÄTS

Staubsauger



GEFAHR:

Verwenden Sie für Staubsauger der Klassen M und H nur Schläuche mit einem Durchmesser, der in der Tabelle „Technische Daten / Klasse M und Klasse H Saugrohrdurchmesser“. Lesen Sie auch die Anweisungen im Abschnitt „Wählschalter Durchmesser Absaugrohr“.

Für Geräte mit entsprechendem Zubehör:

- Die Hebel (1 Abb. A) lösen und die Kopfgruppe (2 Abb. B) vollständig entfernen.
- Sicherstellen, dass im Inneren des Abfallbehälters (3 Abb. B) der Fleecebeutel (4 Abb. C) befestigt ist.
- Wenn kein Fleecebeutel vorhanden ist, muss dieser wie folgt eingesetzt werden: Den Fleecebeutel über die kleine Öffnung (5 Abb. C) ziehen, bis der Hals (6 Abb. C) bedeckt ist. Den Fleecebeutel sorgfältig im Inneren des Abfallbehälters (3 Abb. B) ausfalten.
- Die komplette Kopfgruppe (2 Abb. B) wieder montieren und mit den Hebeln (1 Abb. A) verriegeln.
- Die Muffe (7 Abb. D) bis zum Endanschlag des Absaugrohrs in der kleinen Öffnung (8 Abb. D) am Abfallbehälter ziehen. Zum Lösen der Muffe (7 Abb. D) diese leicht drehen und nach außen ziehen.



HINWEIS:

Wenn die kleine Öffnung (8 Abb. D) nicht in Gebrauch ist, diese mit dem im Lieferumfang enthaltenen Deckel (9 Abb. D) verschließen.

- Den ergonomischen Griff (11 Abb. E) festschrauben und mit dem Schlauch (10 Abb. E) verbinden.
- Die Verlängerung (12 Abb. F) mit dem ergonomischen Griff (11 Abb. F) verbinden.

- Die beiden starren Verlängerungen (12-13 Abb. G) zusammenführen.
- Auf der starren Verlängerung (13 Abb. H) das gewünschte Zubehörteil (Absaugdüse, Pinselbürste, lange Düse usw.) anbringen (Abb. H).



HINWEIS:

Mit dem ergonomischen Griff kann die Absaugleistung anhand des Drehknopfs eingestellt werden (14 Abb. I).

Den Drehknopf auf das Fensterchen (15 Abb. I) einstellen, um die Absaugleistung zu reduzieren.



HINWEIS:

Am Schlauch (10 Abb. E) kann auch die Reduziermuffe montiert werden.

Anschluss der Werkzeuge Elektrowerkzeuganschluss

- Heben Sie die Abdeckung an (16 Abb. J) und schließen Sie den Stecker des Elektrowerkzeugs an die Steckdose (17 Abb. J) am Kopf des Staubsaugers an [maximal zulässige Leistung: 2400 W - 1700 W (UK) - 1000 W (CH)].

Pneumatischer Werkzeuganschluss (optional)

Für Geräte mit entsprechenden Anbaugeräten:

- Verbinden Sie den Schlauch (18 Abb. J) des Druckluftwerkzeugs mit dem entsprechenden Anschluss (19 Abb. J) am Kopf des Staubsaugers.
- Die pneumatische Stromversorgungsleitung (20 Abb. J) an die Armatur (21 Abb. J) am Kopf des Staubsaugers anschließen (maximal zulässiger Druck 10 bar).

Flüssigkeitssauger



WARNUNG:

Stromschlaggefahr!

Falls Schaum oder Flüssigkeit austritt, muss das Gerät unverzüglich ausgeschaltet werden.

Den Auffangbehälter entleeren und die Filter wie in den entsprechenden Kapiteln beschrieben reinigen.

**HINWEIS:**

Die Wasserstandssensoren regelmäßig reinigen und die Abnutzung wie im entsprechenden Absatz beschrieben kontrollieren.

Für Geräte mit entsprechendem Zubehör:

- Die Hebel (1 Abb. A) lösen und die Kopfgruppe (2 Abb. B) vollständig entfernen.
- Den Fleecebeutel (4 Abb. C) falls vorhanden entfernen.
- Die komplette Kopfgruppe (2 Abb. B) wieder montieren und mit den Hebeln (1 Abb. A) verriegeln.
- Die Muffe (7 Abb. D) bis zum Endanschlag des Absaugrohrs in der kleinen Öffnung (8 Abb. D) am Abfallbehälter ziehen.
- Zum Lösen der Muffe (7 Abb. D) diese leicht drehen und nach außen ziehen.
- Den ergonomischen Griff (11 Abb. E) festschrauben und mit dem Schlauch (10 Abb. E) verbinden.
- Die Verlängerung (12 Abb. F) mit dem ergonomischen Griff (11 Abb. F) verbinden.
- Die beiden starren Verlängerungen (12-13 Abb. G) zusammenführen.
- Auf der starren Verlängerung (13 Abb. H) das gewünschte Zubehörteil (Saugdüse, Bodendüse usw.) anbringen (Abb. H).




ANWENDUNG DES GERÄTS

- Das Gerät ist mit Rädern ausgestattet und kann mit den Griffen am Kopfstück gezogen oder am großen Griff (22 Abb. K, optional) geschoben werden.
- Sofern vorgesehen, die Drehknöpfe (23 Abb. L) lösen und den großen Griff (22 Abb. K, optional) drehen, anschließend diesen in der gewünschten Position mit den Drehknöpfen (23. Abb. L) fixieren.
- Zum Anheben des Geräts den Griff (24 Abb. K) am Kopfstück verwenden.
- Um das Gerät zu verriegeln auf die Bremssteuerung (25 Abb. M) der Schwenkräder einwirken.




Start des Geräts als Staub- bzw. als Flüssigkeitssauger

- Den Stecker (26 Abb. N) in die Steckdose stecken.

Hauptschalter (27 Abb. O)



- Gedreht auf „“:
Der Anschluss für das Elektrowerkzeug (17 Abb. J) ist in Unterstrom und die Saugereinheit ist ausgeschaltet.
- Gedreht auf „“:
Die Saugereinheit läuft ständig.
- Gedreht auf „“:
Die Saugereinheit schaltet sich bei Aktivierung des verbundenen Werkzeugs ein.



- Gedreht auf „“:
Kombiniert mit dem automatischen Schalter zur Reinigung des Filters (28 Abb. O) auf „ON“ wird die intensive Filterreinigung aktiviert (3 Impulse und maximale Absaugleistung).
Beim Loslassen kehrt der Hauptschalter in die Position „“ oder „“ zurück.

Wählschalter für die Filterreinigung „NONSTOPVAC!“ (28 Abb. O)

Die Maschine verfügt über ein Filterreinigungssystem mit dem Namen „NONSTOPVAC!“. Nach der Aktivierung wird ein automatisierter Reinigungszyklus während der Verwendung der Maschine durchgeführt, um die besten Absaug- und Filterleistungen sicherzustellen.

- Auf „ON“ gedreht und mit dem Hauptschalter (27 Abb. O) auf „“ oder „“ kombiniert, ist das automatische Filterreinigungssystem aktiv (3 Impulse beim Start, anschließend 1 Impuls alle 12 Sekunden).
- Auf „OFF“ gedreht ist die Funktion deaktiviert.



WARNUNG:

Wenn das Gerät zum Saugen von Flüssigkeiten verwendet wird, den Schalter zur Filterreinigung (28 Fig. O) auf „OFF“ gestellt lassen.

Wählschalter für die Absaugleistung (29 Abb. O)

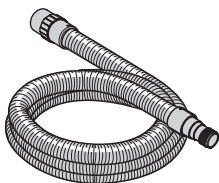
- Den Wählschalter drehen, um die Absaugleistung zu erhöhen oder zu reduzieren.

Wählschalter Durchmesser Absaugrohr (30 Abb. O)

Nur für Geräte der Klasse M und H:

Um die richtige Absauggeschwindigkeit sicherzustellen den Wählschalter auf den entsprechenden Durchmesser des verwendeten Schlauchs einstellen.

21	ø21
29	ø29
33	ø33
36	ø36
38	ø38



HINWEIS:

Wenn der Beutel oder der Abfallbehälter voll ist, steigt der Geräuschpegel und das Gerät saugt nicht mehr.

Bei Verwendung als Nassstaubsauger stoppt der Vakuummotor, wenn der Behälter voll ist. Schalten Sie dann das Gerät aus und leeren Sie den Behälter wie im entsprechenden Absatz beschrieben.


Hinweis-LED für Filterkartusche (31 Abb. O)

Nur für Geräte der Klasse H:

- Wenn sie blinkt „“ das Kapitel „Suchen von Störungen“ zu Rate ziehen, um die Störung zu erkennen und zu beheben.

Hinweis-LED für die Saugereinheit (32 Abb. O)


Nur für Geräte der Klasse M und H:

- Wenn sie blinkt „“ bedeutet dies, dass die Geschwindigkeit der Luft im Schlauch ≤ 20 m/s ist.
- Fällt die Luftgeschwindigkeit im Saugschlauch unter 20 m/s, ertönt aus Sicherheitsgründen ein akustisches Warnsignal (bei Staubklasse M und H).
- Die Tabelle am Absaugmobil erklärt diesen Zusammenhang für das mindestens erforderliche Absaugvolumen des jeweiligen Schlauchdurchmessers. Wird das jeweilige Absaugvolumen unterschritten, ertönt ein Warnsignal.

Max ø (mm)	Flow min (m ³ /h)
21	25
29	48
33	62
36	73
38	100

- Das Kapitel „Suche von Störungen“ zu Rate ziehen, um die Störung zu erkennen und zu beheben.

Ausschalten des Geräts

- Den Hauptschalter (27 Abb. O) auf „/O“ drehen, um das Gerät auszuschalten.
- (Falls verwendet) Den Stecker des Elektrowerkzeugs aus dem Anschluss (17 Abb. J) ziehen.
- Den Hauptstecker (26 Abb. N) vom Stromnetz trennen.
- Das Kabel aufwickeln (33 Abb. P) und auf dem Haken (34 Abb. P) befestigen.



HINWEIS:

Die Zubehörteile (Verlängerungen, Bürsten etc.) entfernen und in den entsprechenden Fächern an der Rückseite wie in Abb. P dargestellt verstauen.

REINIGUNG UND WARTUNG



GEFAHR:

Bevor irgendein Wartungseingriff vorgenommen wird, den Stecker aus der Steckdose ziehen.



GEFAHR:

Zu diesen Maßnahmen ist in Übereinstimmung mit den geltenden Gesetzen ausschließlich fachlich qualifiziertes Personal mit entsprechender persönlicher Schutzausrüstung befugt.

Beachten Sie stets die geltenden nationalen Vorschriften und Gesetze.



WARNUNG:

Industrielle Staubsauger / Deduster müssen nach Bedarf gewartet werden, jedoch mindestens einmal pro Jahr, bei Bedarf repariert und von einem Fachmann überprüft werden (qualifiziert gemäß TRGS 519 Nr. 5.3, Absatz 2). Das Testergebnis muss auf Anfrage vorgelegt werden.

Entfernen und Austauschen des Staubbeutels aus Fleece (falls vorhanden)

- Die Hebel (1 Abb. A) lösen und die Kopfgruppe (2 Abb. B) komplett entfernen.
- Den Fleecebeutel (4 Abb. C) entfernen und entsprechend der gesetzlichen Vorgaben entsorgen.
- Den Fleecebeutel wie zuvor beschrieben austauschen.
- Die Teile in umgekehrter Reihenfolge wieder anbringen.

Abfallbehälter entleeren

- Die Hebel (1 Abb. A) lösen und die Kopfgruppe (2 Abb. B) komplett entfernen.
- Sich auf einem Ablauf positionieren und anschließend den Abfallbehälter (3 Abb.

Q) mit dem entsprechenden Hebel (35 Abb. Q) bis zum vollständigen Entleeren anheben.

- Reinigen Sie den Abfallbehälter im Inneren (3 Abb. Q) mit sauberem Wasser und trocknen Sie ihn mit einem sauberen Tuch.
- Die Teile in umgekehrter Reihenfolge wieder anbringen.

Tägliche Reinigung

Hauptfilter prüfen und reinigen

- Die hintere Klappe (36 Abb. R) mit dem Hebel anheben.
- Den Hauptfilter (37 Abb. R) entfernen.
- Den Filter (37 Abb. R) mit einem Wasserstrahl innen und außen reinigen; der Filter kann in lauwarmem Wasser gewaschen und im vollständig getrockneten Zustand wieder eingesetzt werden. Wenn er stark verschmutzt und abgenutzt ist, muss er ausgetauscht werden.
- Den Filter (37 Abb. R) wieder in seine Position einsetzen.
- Die hintere Klappe (36 Abb. R) schließen.

Reinigung des Gerätes

- Den Gerätekörper mit einem Tuch, das mit Wasser oder neutralem Reinigungsmittel angefeuchtet wurde, reinigen.
- Den Deckel gemäß den Anweisungen oben entfernen und das Innere des Behälters mit flüssigem Wasser reinigen, dann alles entleeren, wie oben gezeigt. Die Teile in umgekehrter Reihenfolge wieder anbringen.



GEFAHR:

Das Gerät nicht mit Wasserstrahlen reinigen

Regelmäßige Kontrollen

Den Kartuschenfilter der Klasse H austauschen



GEFAHR:

Der gesammelte Staub sollte in staubdichten Behältern transportiert werden.

tiert werden. Ein Nachfüllen ist nicht gestattet. Die asbesthaltigen Abfälle sind gemäß den Regeln und Vorschriften für die Abfallentsorgung zu entsorgen.

- Die Hebel (1 Abb. A) lösen und die Kopfgruppe (2 Abb. B) komplett entfernen.
- Die Kopfgruppe vollständig auf den Kopf drehen.
- Die vier Schrauben (38 Abb. S) lösen und den Filterschutz (39 Abb. S) entfernen.
- Die Filterkartusche (40 Abb. S) entfernen und entsprechend der gesetzlichen Vorschriften entsorgen.
- Die Filterkartusche austauschen.
- Die Teile in umgekehrter Reihenfolge wieder anbringen.



WARNUNG:

Der im Filter vorhandene Schmutz sowie der Filter müssen nach den Vorgaben im jeweiligen Verwendungsland des Sauggeräts entsorgt werden.

Reinigung der Wasserstandsensoren

- Die Hebel (1 Abb. A) lösen und die Kopfgruppe (2 Abb. B) komplett entfernen.
- Die Kopfgruppe vollständig auf den Kopf drehen.
- Die Wasserstandssensoren (41 Abb. S) reinigen und ihre Abnutzung überprüfen.
- Die Teile in umgekehrter Reihenfolge wieder anbringen.




Vakuummotorfilter prüfen und reinigen





- Die beiden Klammern (42 Abb. T) lösen und den Deckel (43 Abb. T) entfernen.
- Das Filterschwämmchen (44 Abb. T) entfernen
- Das Filterschwämmchen mit einem Wasserstrahl (45 Abb. T) reinigen.
Der Filterschwamm kann in warmem Wasser gewaschen werden und muss erst ersetzt werden, wenn er vollständig trocken ist. Wenn es zu schmutzig ist, ersetzen Sie es durch ein neues.
- Die Teile in umgekehrter Reihenfolge wieder anbringen.

ERSATZTEILE

Artikelnummer	Beschreibung	Klasse M	Klasse H
2512772	Hauptpaneelfilter Klasse M	■	■
6895010	Kartuschenfilter Klasse H		■
6010530	Flexibler Schlauch D.33 Mt.4 AS	■	■
6010531	Flexibler Schlauch D.29 Mt.4 AS	■	■
6010533	Flexibler Schlauch D.33 Mt.4 STD	■	■
6010536	Flexibler Schlauch D.38 Mt.4 STD	■	■

FEHLERSUCHE

PROBLEM	URSACHE	BEHEBUNG
Der Absaugmotor startet nicht und funktioniert nicht. (Für Versionen der Klasse M und H) Die Filter-LEDs  und LEDs der Absaugung  sind ausgeschaltet.	Stecker nicht angeschlossen.	Den Stecker in die Steckdose stecken.
	Kein Strom vorhanden.	Die Versorgungsleitung prüfen.
	Der Absaugmotor ist überhitzt.	Die korrekte Funktionsweise des Motors überprüfen.
	Der Absaugmotor ist beschädigt.	Den Motor austauschen. (*)
Die Absaugleistung ist nicht zufriedenstellend. (Für Versionen der Klasse M und H) Die LED der Absaugung  blinkt und das akustische Signal ist zu hören; die Geschwindigkeit der Luft im Schlauch ist ≤ 20 m/s.	Die Position des Wählschalters für den Durchmesser des Absaugschlauchs passt nicht zum verwendeten Schlauch.	Den Wählschalter auf den richtigen Durchmesser des verwendeten Schlauchs stellen.
	Der Abfallbehälter ist voll.	Den Behälter entleeren.
	Fleecebeutel voll.	Den Staubbeutel austauschen.
	Filterelemente verstopft.	Die Filterelemente reinigen.
		Den Kartuschenfilter reinigen oder austauschen.
	Zubehör oder Rohre verstopft.	Den Schlauch und die Saugdüse überprüfen und reinigen.
	Beschädigter Vakuummotor.	Tauschen Sie den Motor aus. (*)
Abstreifer Saugdüse abgenutzt oder beschädigt.	Den Abstreifer überprüfen und austauschen.	
(Für Versionen der Klasse H) Die Absaugleistung ist nicht zufriedenstellend, die Filter-LED  blinkt und das akustische Signal ist zu hören.	Keine Filterkartusche vorhanden.	Den Filter installieren.
	Die Filterkartusche ist verstopft oder beschädigt.	Reinigen oder ersetzen Sie den Filter.

PROBLEM	URSACHE	BEHEBUNG
<p>Der Absaugmotor ist stehen geblieben. (Für Versionen der Klasse M und H) Die Filter-LEDs „“ und die LED der Absaugung „“ leuchten durchgehend, das akustische Signal ist zu hören.</p>	<p>Verwendung als Staubsauger: Der Absaugmotor ist überhitzt.</p>	<p>Einige Minuten warten, damit der Absaugmotor abkühlen kann.</p> <p>Alle Teile, die eine korrekte Saugfunktion beeinträchtigen können, überprüfen und reinigen.</p> <p>Die Belüftungsschlitze zur Kühlung des Absaugmotors überprüfen.</p>
<p>Der Absaugmotor ist stehen geblieben. (Für Versionen der Klasse M und H) Die Filter-LEDs „“ und die LED Absaugung „“ blinken gleichzeitig, das akustische Signal ist zu hören.</p>	<p>Verwendung zum Absaugen von Flüssigkeiten: Der Abfallbehälter ist voll.</p>	<p>Den Behälter entleeren.</p>

(*) Wartung durch ein autorisiertes Servicecenter.

DEALER



Cod. 8060044 - 1^a ed. - 07/2022

GHIBLI & WIRBEL S.p.A.

Registered office:

Via Enrico Fermi, 43 - 37136 Verona (VR) - Italy

Headquarters:

Via Circonvallazione, 5 - 27020 Dorno (PV) - Italy

P. +39.0382.848811 - F. +39.0382.84668 - M. info@ghibliwirbel.com

www.ghibliwirbel.com

100% MADE IN ITALY



ISO 9001

