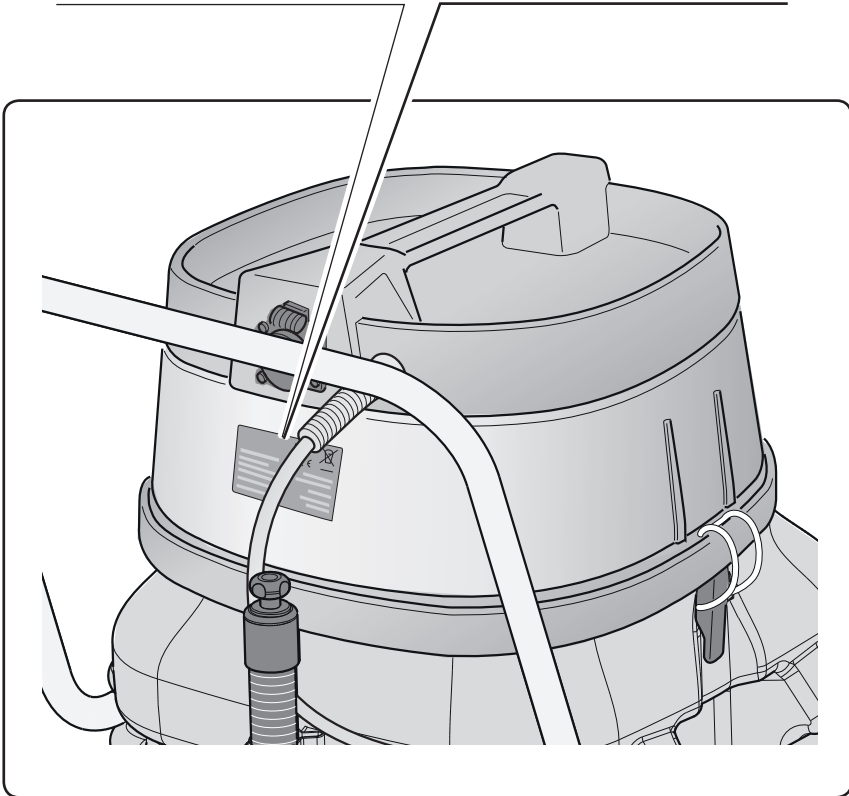
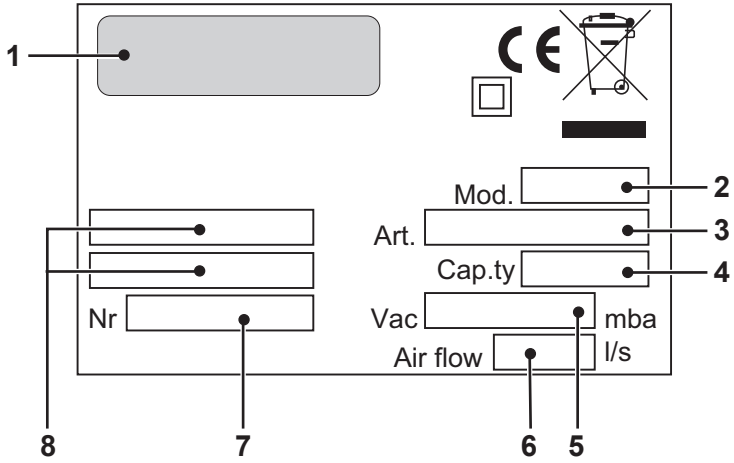


# INPUMP 90.2 SP CF

**RU** Эксплуатация и обслуживание

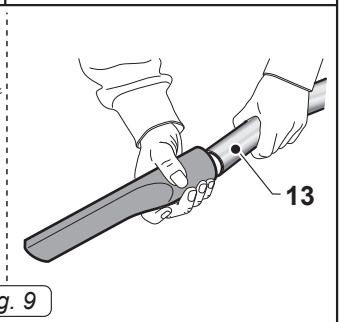
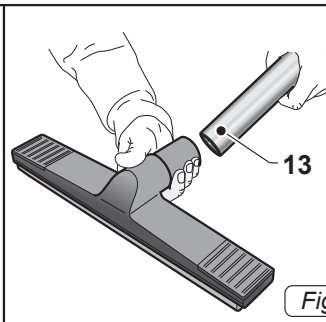
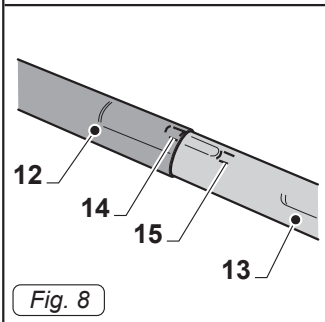
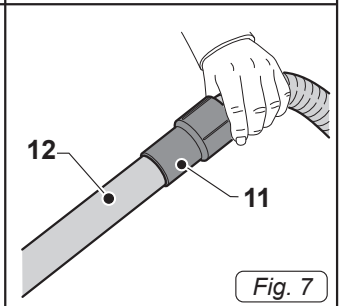
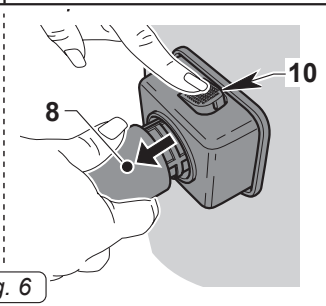
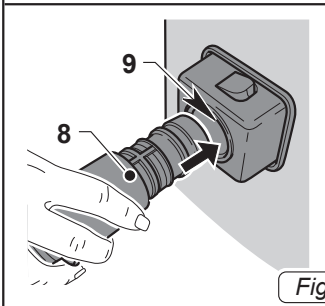
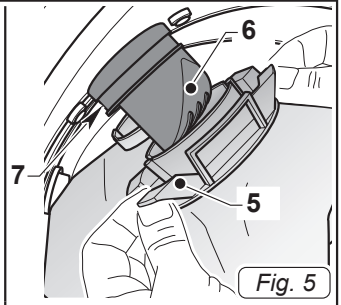
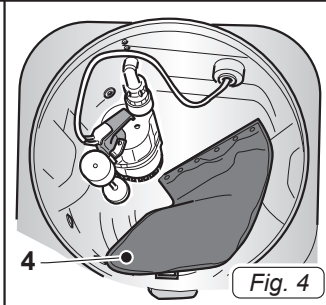
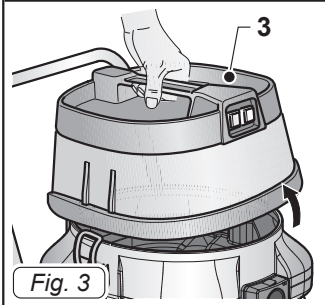
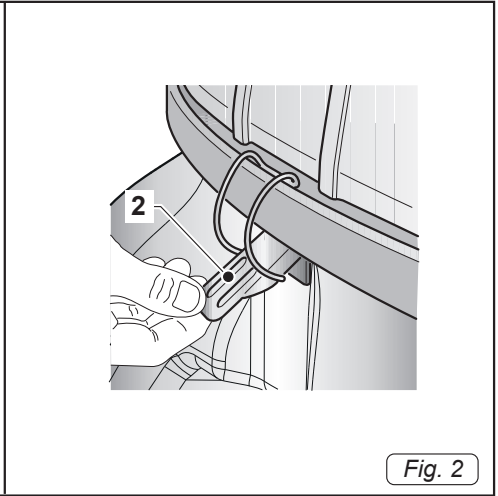
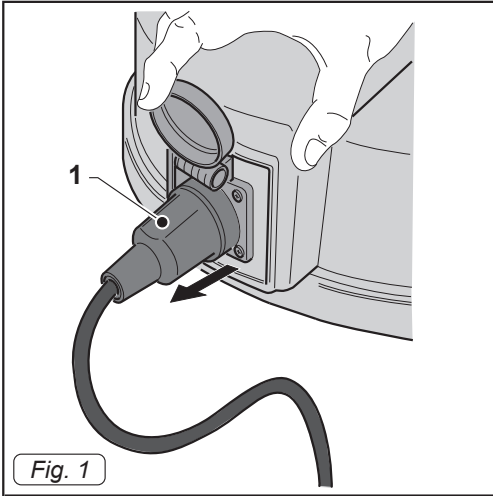


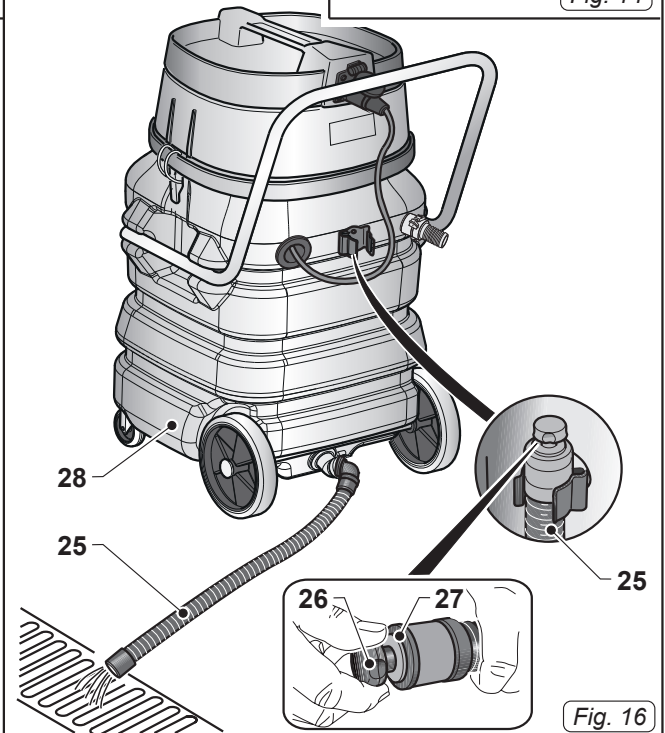
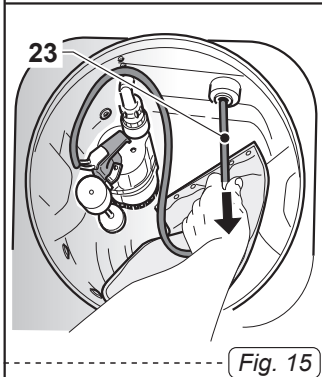
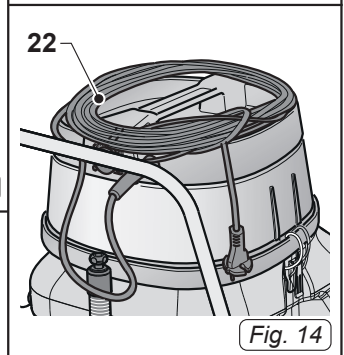
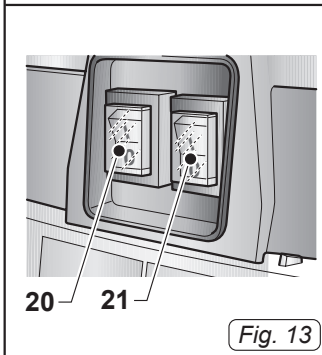
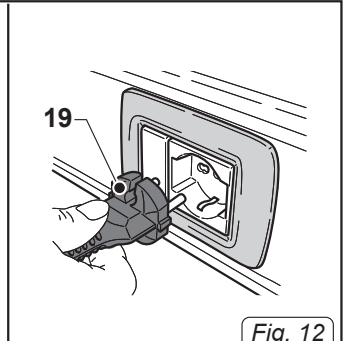
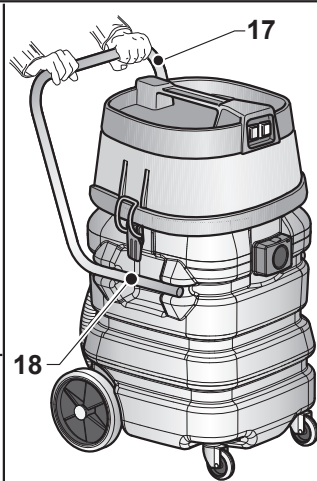
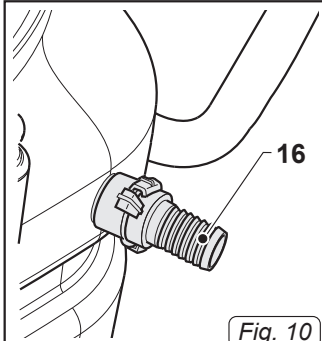
8050881  
ed. 04/2022

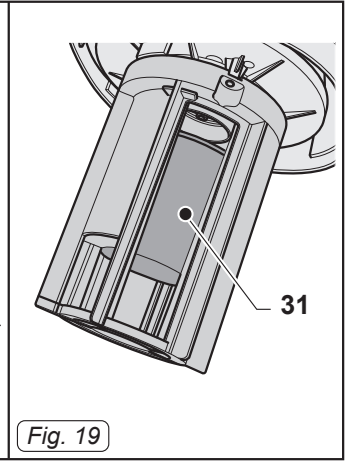
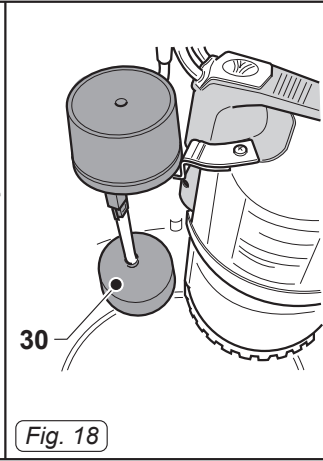
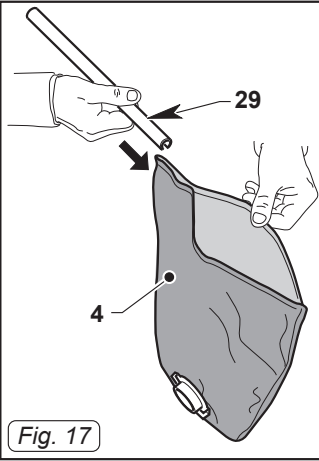


	1	2	3	4
IT	Produttore	Modello	Articolo	Capacità fusto
EN	Manufacturer	Model	Article	Container capacity
FR	Producteur	Modèle	Article	Capacité de la cuve
DE	Hersteller	Modell	Artikel	Fassungsvermögen des Körpers
ES	Fabricante	Modelo	Artículo	Capacidad del bidón
PT	Produtor	Modelo	Artigo	Capacidade do reservatório
NL	Producent	Model	Artikel	Inhoud reservoir
CS	Výrobce	Model	Typ	Obsah nádoby
RU	Изготовитель	Модель	Артикул	Емкость бака
PL	Producent	Model	Artykuł	Pojemność zbiornika
AR	الصانع	الطراز	النوع	سعة الخزان

	5	6	7	8
IT	Capacità aspirazione	Portata d'aria	N° Matricola	Caratteristiche elettriche
EN	Vacuum	Air flow	Serial N°	Electrical characteristics
FR	Capacité d'aspiration	Débit d'air	N° Matricule	Caractéristiques électriques
DE	Ansaugleistung	Luftdurchsatz	Serien N.	Elektrische Eigenschaften
ES	Capacidad de aspiración	Caudal de aire	N° Matricola	Características eléctricas
PT	Capacidade de aspiração	Caudal de ar	Número de série	Características elétricas
NL	Zuigcapaciteit	Luchtdebit	Serienummer	Elektrische eigenschappen
CS	Sací výkon	Množství dopravovaného vzduchu	Výrobní č.	Elektrické údaje
RU	Мощность всасывания	Расход воздуха	Заводской №	Электрические характеристики
PL	Podciśnienie (mbar)	Przepływ powietrza	Nr. Fabryczny	Właściwości elektryczne
AR	قدرة الشفط	تدفق الهواء	الرقم التسلسلي	المواصفات الكهربائية







**RU**

Русский.....РУССКИЙ - 1  
(Перевод оригинальной инструкции)





## ТЕХНИЧЕСКИЕ ХАРАКТЕРИСТИКИ

Блок питания	220 - 240 V~	
Номинальная мощность	1900 Вт	
Емкость бака	90 л	
Полезная емкость	56 л	
Давление	190 мбар	
Уровень шума	65 дБ (А)	
Длина кабеля	10 м	
Вес (без принадлежностей)	31.1 кг	
Размеры	620 x 480 x 930 мм	
Эвакуация насоса	Расход воды до	220 л / мин
	Максимальная мощность	370 Вт
	Напор до	8 м (емкость 20 л / мин)
В комплекте	Ø 40 mm	

### ТИП ИСПОЛЬЗОВАНИЯ

Анный прибор предназначен сосать пресной водой, так как таблицу технических данных во введении к настоящему руководству. Только для этой цели предназначен.



#### **ОПАСНОСТЬ:**

Изготовитель не несет ответственности за возможный ущерб, возникший при ненадлежащем или неправильном использовании.

Любое другое использование освобождает изготовителя от ответственности за ущерб, причиненный людям и/или имуществу, и влечет за собой потерю гарантии.

### НЕПРАВИЛЬНОЕ ИСПОЛЬЗОВАНИЕ

Не использовать прибор для:

- Всасывания горючих, взрывчатых, коррозионных, токсических веществ.
- Всасывания горячих веществ.
- Не используйте прибор чтобы извлечь пыль.

Не использовать прибор во взрывоопасных помещениях.

## ПОДГОТОВКА ПРИБОРА

- Отсоединить шнур питания (1 Рис. 1) Насос эвакуации.
- Открыть защелки (2 Рис. 2) и снять крышку (3 Рис. 3) вместе с двигателем.
- Убедиться в наличии тканевого фильтра (4 Рис. 4) внутри бака.
- Если тканевый фильтр (4 Рис. 4) отсутствует, установить его в следующем порядке:  
Вставить пластиковое кольцо (5 Рис. 5) из мешка в отверстие (6 Рис. 5), пока не услышите щелчок замка кольца в канавке (7 Рис. 5).
- Снова установить крышку, зафиксировав ее с помощью защелок (2 Рис. 2).
- Вставьте вилку (1 Рис. 1) на соquete.
- Вставить до ограничителя муфту (8 Рис. 6) всасывающего шланга в патрубок (9 Рис. 6), расположенный на баке.
- Для отсоединения муфты (8 Рис. 6) нажать и удерживать кнопку (10 Рис. 6) и одновременно потянуть муфту наружу (8 Рис. 6).
- Вставьте шланг (11 Рис. 7) с расширением (12 Рис. 7).
- Присоедините обе жесткие удлинители (12-13 Рис. 8), совместив две контрольные точки (14-15 Рис. 8)
- Присоединить к жесткой удлинительной трубке (13 Рис. 9) требуемую насадку (насадку для сбора жидкостей или щелевую насадку).
- Подсоединить шланг к выпускному патрубку размером 30 мм (16 Рис. 10).

## ИСПОЛЬЗОВАНИЕ ПРИБОРА

- Ппарат оснащен колесами и может быть протолкнут ручки (17 Рис. 11).
- Подъем должны выполнять два человека при помощи ручек (18 Рис. 11), находящихся в нижней части рукоятки.

### Включение прибора

- Вставить вилку (19 Рис. 12) в электрическую розетку и убедиться, чтобы вилочная часть разъема (1 Рис. 1) электропитания насоса для откачки жидкости была правильно вставлена.
- В соответствии с требуемой мощностью можно включить только один двигатель, установив переключатель (20 Рис. 13) на "I", или оба переключателя (20-21 Рис. 13), если требуется большая всасывающая сила.  
При нажатии переключателя загорается соответствующая кнопка.



### ПРИМЕЧАНИЯ:

Работой насоса для откачки жидкости управляет пусковой поплавковый датчик, находящийся внутри бака. Для обеспечения правильной работы и охлаждения, насос запускается, когда уровень воды внутри бака достигает 1 см, и останавливается, когда уровень опускается ниже этой отметки.



### ПРИМЕЧАНИЯ:

В случае восстановления резервуар заполняется, происходит увеличение шума и устройство больше не сосет, а затем выключите прибор и освободите резервуар.

## Выключение прибора

- Нажмите переключатели (20-21 Рис. 13) в положение "0" для отключения аппарата; свет, если находится на переключателе, выключаются.
- Отключить штепсельную вилку (19 Рис. 12) от электрической розетки.
- Смотать кабель (22 Рис. 14) и поместить его на верх крышки.
- Вынуть вилку (1 Рис. 1) питания насоса для откачки жидкости.
- Расцепить фиксаторы (2 Рис. 2) и снять крышку (3 Рис. 3) с моторным блоком.
- Изнутри бака потянуть за кабель (23 Рис. 15), чтобы электрическая вилка насоса для откачки установилась в свое гнездо (24 Рис. 15).

## ЧИСТКА И УХОД



### ОПАСНОСТЬ:

Перед выполнением каких-либо операций по уходу, вытащить штепсельную вилку из электрической розетки.

### Опорожнение бака для сбора жидкости

- Отсоединить сливной шланг (25 Рис. 16) от держателя.
- Отвинтить круглую ручку (26 Рис. 16), вынуть пробку (27 Рис. 16) сливного шланга (25 Рис. 16) и опорожнить бак для сбора жидкости (28 Рис. 16).

### Ежедневная чистка

#### Проверьте и очистите фильтр сети

- Снимите головку блока цилиндров как описано выше.
- Снимите сетчатый фильтр (4 Рис. 4).
- Открыть фильтр (4 Рис. 17), сняв скользящую застежку (29 Рис. 17), помыть и очистить его от твердых остатков, затем закрыть фильтр скользящей застежкой (29 Рис. 17) и установить его на место, как описано выше.
- Собрать все, выполняя операции в обратном порядке.

## Чистка прибора

- Очистить корпус прибора с помощью ткани, смоченной водой или нейтральным моющим средством.
- Снимите головку блока цилиндров, как указано выше и очистите внутренней поверхности резервуара с водой от остатков грязи, которые могут мешать работе, а затем слейте его, запуск насоса эвакуации для того, чтобы очистить оба насоса и напорного трубопровода. Заменить все, делать противоположный монтаж.



### ПРИМЕЧАНИЯ:

Очистить осторожно плавательную камеру (30 Рис. 18), убедившись, что она работает без проблем.



### ОПАСНОСТЬ:

Не мыть прибор под струей воды.

### Периодические проверки

#### Проверка работы поплавка

- Снимите верхнюю часть, как показано выше.
- Проверьте если поплавок (31 Рис. 19) находится в хорошем состоянии и может свободно перемещаться в пространстве.

<b>ПРОБЛЕМА</b>	<b>ПРИЧИНА</b>	<b>УСТРАНЕНИЕ</b>
Пылесос не работает.	Переключатель не нажат.	Нажать переключатель.
	Штепсельная вилка не подсоединена.	Вставить вилку в электрическую розетку.
	Отсутствует электрический ток.	Проверить линию питания.
Недостаточное всасывание.	Тканевый фильтр заполнен или засорен.	Опорожнить или очистить тканевый фильтр.
	Насадки или трубки засорены.	Проверить и очистить гибкую трубку и всасывающий патрубок.
	Резиновая полоска насадки для сбора жидкостей изношена или повреждена.	Проверить и заменить насадку для сбора жидкостей.
Не сливайте.	Насос для откачки жидкости выключен.	Проверить, чтобы вилка насоса для откачки жидкости была вставлена в электрическую розетку на головке.







DEALER



Cod. 8050881 - 3<sup>a</sup> ed. - 04/2022

## GHIBLI & WIRBEL S.p.A.

Registered office:

Via Enrico Fermi, 43 - 37136 Verona (VR) - Italy

Headquarters:

Via Circonvallazione, 5 - 27020 Dorno (PV) - Italy

P. +39.0382.848811 - F. +39.0382.84668 - M. [info@ghibliwirbel.com](mailto:info@ghibliwirbel.com)

[www.ghibliwirbel.com](http://www.ghibliwirbel.com)

**100% MADE IN ITALY**



ISO 9001

