

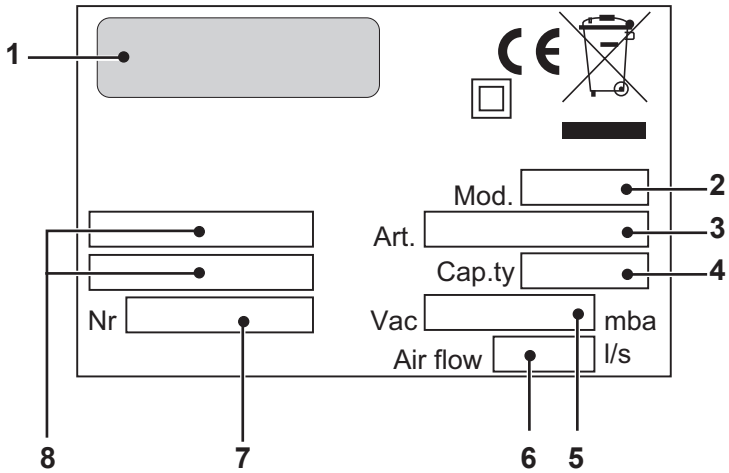
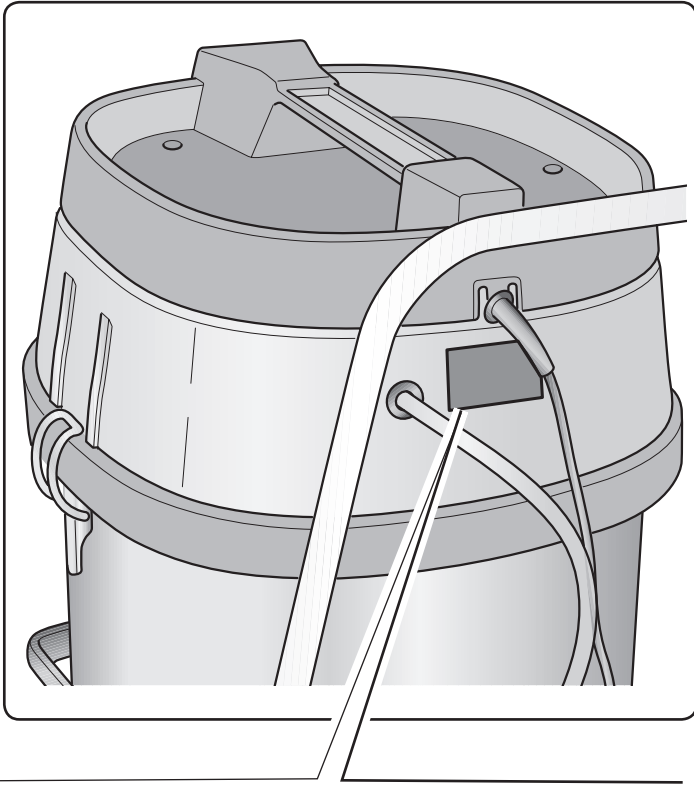
M 26



DE Gebrauch und Wartung

CE

GHIBLI HG
AACHEN BEGG



	1	2	3	4
IT	Produttore	Modello	Articolo	Capacità fusto
EN	Manufacturer	Model	Article	Container capacity
FR	Producteur	Modèle	Article	Capacité de la cuve
DE	Hersteller	Modell	Artikel	Fassungsvermögen des Körpers
ES	Fabricante	Modelo	Artículo	Capacidad del bidón
PT	Produtor	Modelo	Artigo	Capacidade do reservatório
NL	Producent	Model	Artikel	Inhoud reservoir
CS	Výrobce	Model	Typ	Obsah nádoby
RU	Изготовитель	Модель	Артикул	Емкость бака

	5	6	7	8
IT	Capacità aspirazione	Portata d'aria	N° Matricola	Caratteristiche elettriche
EN	Vacuum	Air flow	Serial N°	Electrical characteristics
FR	Capacité d'aspiration	Débit d'air	N° Matricule	Caractéristiques électriques
DE	Ansaugleistung	Luftdurchsatz	Matrikelnr.	Elektrische Eigenschaften
ES	Capacidad de aspiración	Caudal de aire	N° Matricola	Características eléctricas
PT	Capacidade de aspiração	Caudal de ar	Número de série	Características elétricas
NL	Zuigcapaciteit	Luchtdebiet	Serienummer	Elektrische eigenschappen
CS	Sací výkon	Množství dopravovaného vzduchu	Výrobní č.	Elektrické údaje
RU	Мощность всасывания	Расход воздуха	Заводской №	Электрические характеристики

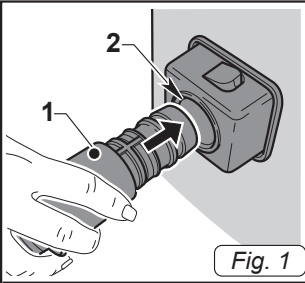


Fig. 1

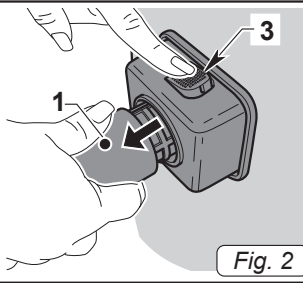


Fig. 2

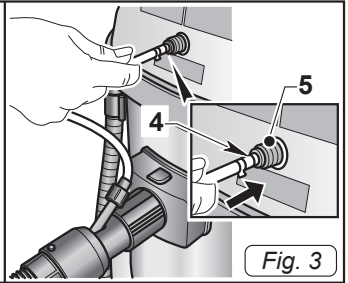


Fig. 3

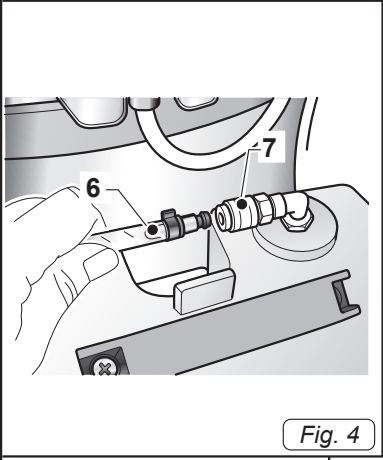


Fig. 4

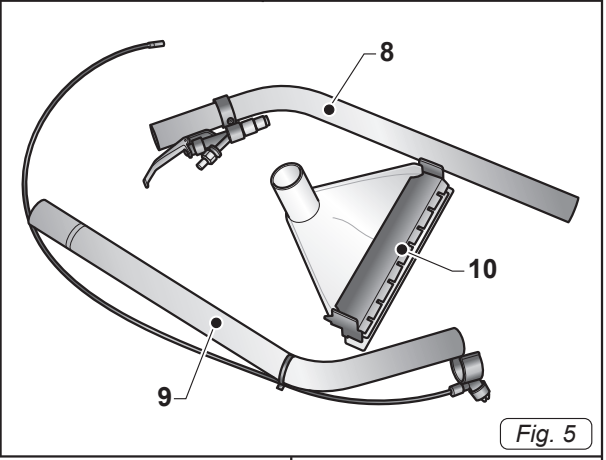


Fig. 5

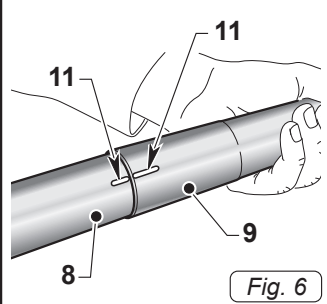


Fig. 6

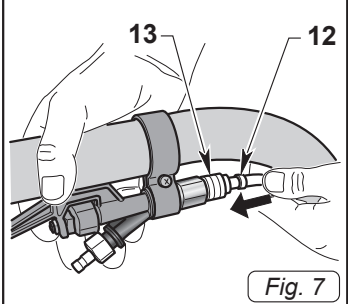


Fig. 7

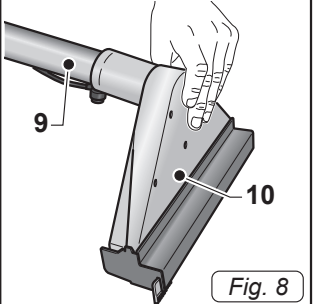


Fig. 8

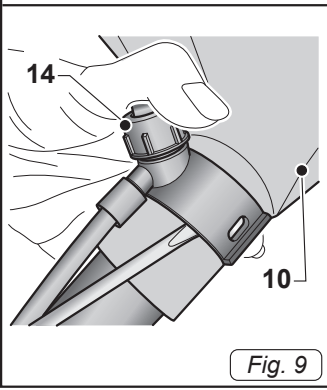


Fig. 9

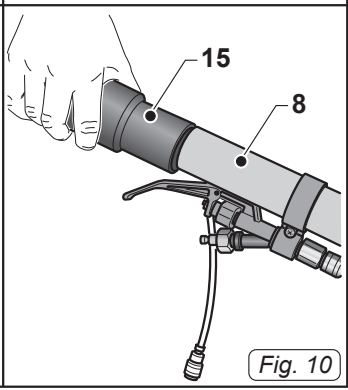


Fig. 10

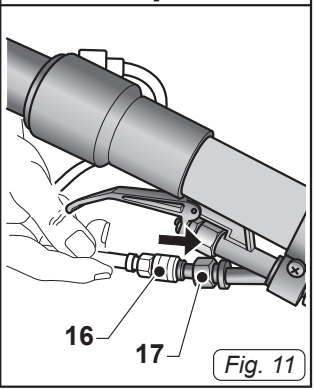
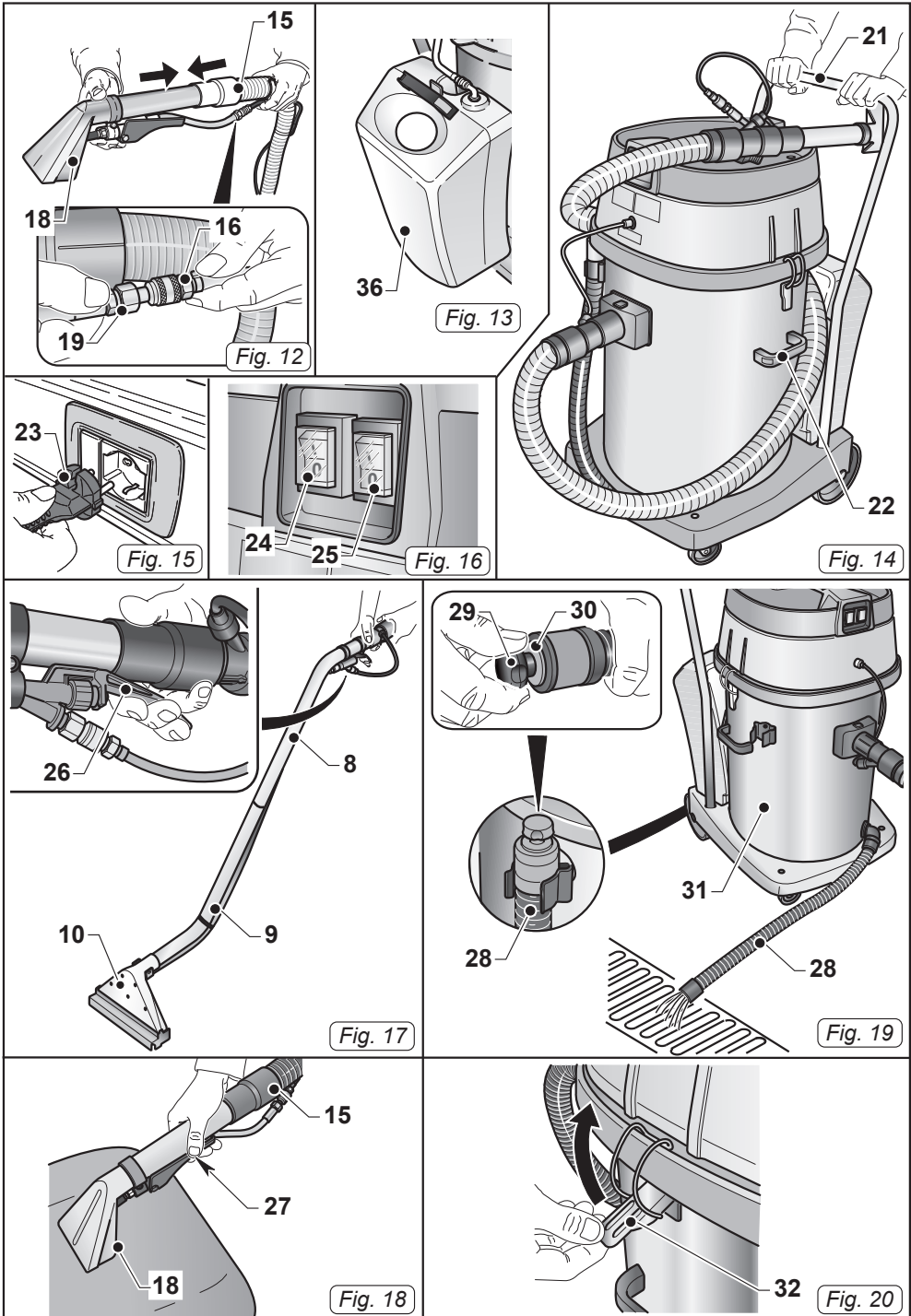
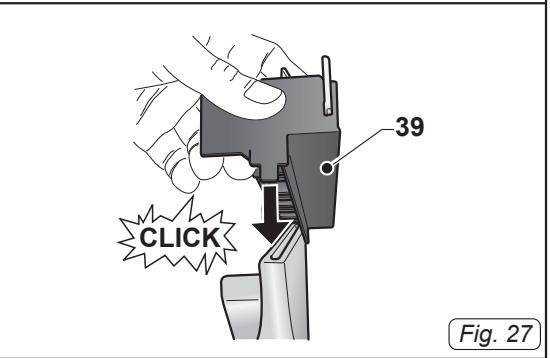
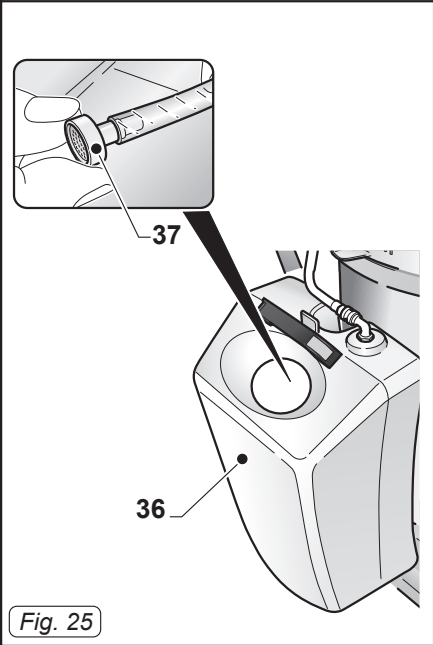
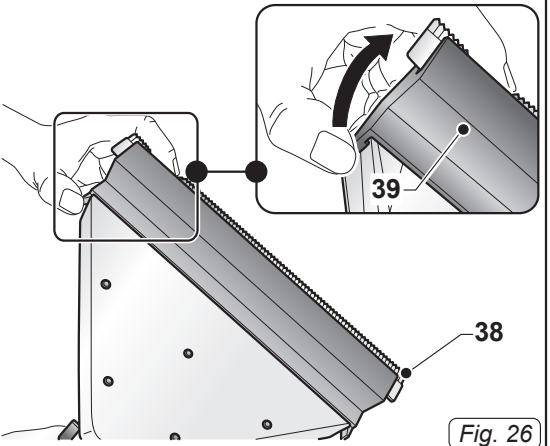
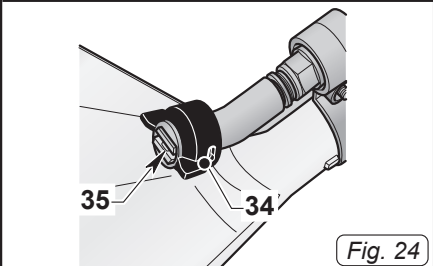
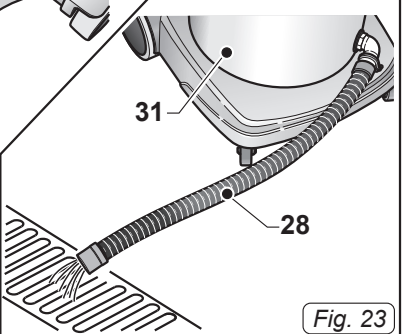
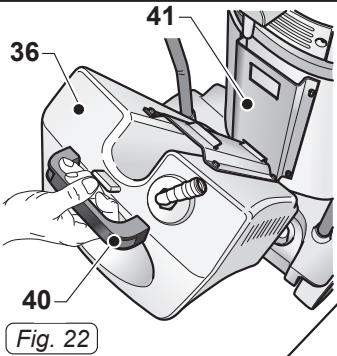
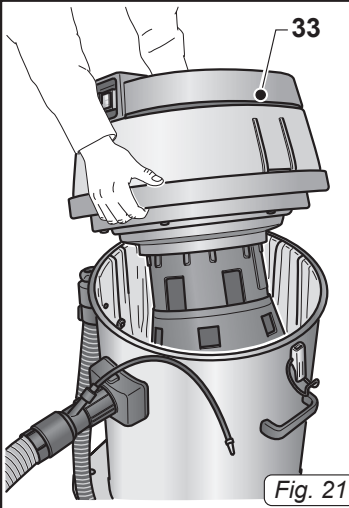


Fig. 11





DE

DeutschDEUTSCH - 1
(Übersetzung der Originalanleitung)

TECHNISCHE EIGENSCHAFTEN

Spannung.....	Siehe Datenschild
Motorleistung.....	1900 W
Lärmpegel.....	65 dB(A)
Unterdruck.....	190 mbar
Nutzbare Füllmenge Behälter.....	56 l
Füllmenge Reinigungsmittelbehälter.....	11 l
Abmessungen.....	610 x 540 x 920H mm
Gewicht.....	24,5 kg
Zubehör.....	Ø 40 mm

ART DER ANWENDUNG

Dieses Gerät wurde zum Spritzwaschen und Absaugen für jede Art von Textilien, Teppichböden, Autositzen, Böden, usw. entwickelt.

Es kann mit den entsprechenden, auf Wunsch erhältlichen Zubehören als Staubsauger und als Sauger für feste und flüssige Substanzen verwendet werden.

Nur für diese Anwendungen wurde es konzipiert.



GEFAHR:

Der Hersteller haftet nicht für eventuelle Schäden, die auf einen unangemessenen oder unsachgemäßen Gebrauch zurückzuführen sind.

Jede andere Art der Anwendung enthebt den Hersteller von seiner Verantwortung für Personen- oder Sachschäden und führt zum Verfall sämtlicher Garantieansprüche.

UNSACHGEMÄSSE ANWENDUNG

Benutzen Sie das Gerät nicht zum:

- Saugen von brennbaren, explosiven, ätzenden und giftigen Stoffen.
- Saugen von heißen Stoffen.
- Benutzen Sie das Gerät in der Version als Nasssauger nicht, um Staub zu saugen und umgekehrt.

Benutzen Sie das Gerät nicht in explosionsgefährdeten Umgebungen.

VORBEREITUNG DES GERÄTS

Zusammenbau der Rohre

- Die Saugrohrmuffe (1 Abb. 1) bis zum Endanschlag in den Stutzen (2 Abb. 1) am Behälter einfügen.
- Zum Lösen der Hülse (1 Abb. 2) drücken und halten Sie die Taste (3 Abb. 2) und ziehen Sie dann die Hülse (1 Abb. 2) nach außen.
- Die Reinigungsmittel-Zulaufleitung (4 Abb. 3) an den Schnellanschluss (5 Abb. 3) anschließen; um sie zu lösen, den Schnellanschluss (5 Abb. 3) nach innen drücken.
- Die Reinigungsmittel-Saugleitung (6 Abb. 4) an den Schnellanschluss (7 Abb. 4) anschließen; zum Lösen der Saugleitung, den Schnellanschluss (7 Abb. 4) nach innen drücken.

Zusammenbau der Rohre zum Reinigen von Teppichböden oder Böden (sofern vorhanden)

Zuerst die Saugleitung an den am Behälter befindlichen Stutzen anschließen, dann wie folgt fortfahren:

- Entfernen Sie die beiden Röhre aus der Verpackung wie folgt:
 - Oberrohr (8 Abb. 5).
 - Unterrohr (9 Abb. 5) komplett mit Rohr für Reinigungsmittel und Düse.
 - Düse für Teppiche und Bodenbeläge (10 Abb. 5).
- Befestigen Sie die beiden starren Verlängerungen (8 und 9 Abb. 6), passend zu den beiden Referenzen (11 Abb. 6)
- Schließen Sie den Schlauch (12 Abb. 7) von der Düse an die Schnellkupplung (13 Abb. 7) des Dosierungshebels an; zum Lösen drücken Sie die Schnellkupplung

(13 Abb. 7) gegen den Hebel.

- Stecken Sie ins Rohr (9 Abb. 8) die Bodendüse (10 Abb. 8).
- Legen Sie die Düse (14 Abb. 9) an dem Werkzeug (10 Abb. 9) indem Sie sie in die jeweiligen Unebenheiten in der Düse (10 Abb. 9) festmachen.
- Stecken Sie das Rohr (8 Abb. 10) in den Schlauch (15 Abb. 10).
- Verbinden Sie die Schnellkupplung (16 Abb. 11) der Zuleitung (17 Abb. 11) des Dosierhebels; zum Lösen drücken Sie die Schnellkupplung (16 Abb. 11) an der Außenseite des Rohres.

Zusammenbau der professionellen Rohre zum Reinigen von Textilien (sofern vorhanden)

Zuerst die Saugleitung an den am Behälter befindlichen Stutzen anschließen, dann wie folgt fortfahren:

- Die Textil-Düse (18 Abb.12) in den Schlauch (15 Abb. 12) einfügen.
- Die Reinigungsmittel-Leitung (19 Abb. 12) an den Schnellanschluss (16 Abb. 12) der sich am Schlauch befindet, anschließen. Um die Leitung wieder zu lösen, den Schnellanschluss (16 Abb. 12) in Richtung Rohrleitung drücken.

Auffüllen des Reinigungsmittelbehälters

- Den Behälter (36 Abb. 13) mit dem zum Waschen erforderlichen Waschmittel füllen.



BEMERKUNG:

Für die Dosierung des Reinigungsmittels auf die Anleitungen des Herstellers Bezug nehmen.

ANWENDUNG DES GERÄTS

- Das Gerät besitzt Räder und kann deshalb während der Anwendung am Schlauch oder an der Handstange (21 Abb. 14) gezogen werden.
- Zum Heben, die zwei Personen sollen die Figen in den Griffen einstecken (22 Fig. 14).

Inbetriebnahme des Geräts

- Den Stecker (23 Abb. 15) in die Steckdose stecken.
- Drücken Sie den Schalter (24 Abb. 16) auf "I", um den Motor zu starten.
- Den Schalter (25 Abb. 16) auf "I" drücken, um die Reinigungsmittel-Pumpe einzuschalten, der Schalter leuchtet auf.



BEMERKUNG:

Der Betrieb des Saugmotors und der Reinigungsmittel-Pumpe sind unabhängig voneinander, es ist deshalb möglich:

- die Textilien oder Böden / Teppichböden nur mit der Reinigungsmittel-Pumpe zu reinigen;
- zu reinigen und gleichzeitig die Flüssigkeit aufzusaugen, indem gleichzeitig die Reinigungsmittel-Pumpe und der Sauger eingeschaltet werden;
- Flüssigkeiten aufzusaugen, indem nur der Saugmotor eingeschaltet wird.

Reinigen von Böden oder Teppichböden

- Zum Waschen von Böden oder Teppichboden ist es notwendig, um das Rohr (8-9 Fig. 17) und die Bodenanlage (10 Fig. 17) zu montieren, wenn vorhanden.
- Stehen Sie mit der Düse (10 Abb. 17) senkrecht auf den Boden / Teppich (siehe Abbildung 17).
- Die entsprechenden Schalter drücken, um den Sauger und die Reinigungsmittel-Pumpe einzuschalten (24 - 25 Abb. 16).

- Drücken Sie den Hebel (26 Abb. 17), um den Reiniger zu dosieren, lassen Sie ihn los, um zu stoppen.
- Das ausgegebene Reinigungsmittel reinigt den Boden / Teppichboden und die schmutzige Flüssigkeit wird in den Behälter des Geräts gesaugt.

Bei hartnäckigen Verschmutzungen ist es ratsam, das Reinigungsmittel auf die verschmutzte Stelle zu verteilen ohne es abzusaugen. Für einige Sekunden einwirken lassen und dann den Reinigungs- und Saugvorgang wiederholen.

i **BEMERKUNG:**

Um eine Beschädigung der Reinigungspumpe zu vermeiden, ist es ratsam, die Pumpe über den entsprechenden Schalter auszuschalten, wenn die Dosierung für einige Minuten unterbrochen wird.

i **BEMERKUNG:**

Ist der Schmutzwasserbehälter voll, erhöht sich der Lärm und das Gerät saugt nicht mehr. Das Gerät ausschalten und den Behälter, wie in den entsprechenden Abschnitten beschrieben, entleeren

Reinigen von Polstersitzen

- Die entsprechenden Schalter drücken, um den Sauger und die Reinigungsmittel-Pumpe einzuschalten (24 - 25 Abb. 16).
- Legen Sie die Düse auf dem Stoff und drücken Sie leicht auf den Hebel (27 Abb. 18), um den Reiniger zu liefern, lassen Sie ihn los, um zu stoppen.
- Bei hartnäckigen Verschmutzungen ist es ratsam, das Reinigungsmittel auf die verschmutzte Stelle zu verteilen ohne es abzusaugen. Für einige Sekunden einwirken lassen und dann den Reinigungs- und Saugvorgang wiederholen.

i **BEMERKUNG:**

Um eine Beschädigung der Reinigungspumpe zu vermeiden, ist es ratsam, die Pumpe über den entsprechenden Schalter auszuschalten, wenn die Dosierung für einige Minuten unterbrochen wird.

pe zu vermeiden, ist es ratsam, die Pumpe über den entsprechenden Schalter auszuschalten, wenn die Dosierung für einige Minuten unterbrochen wird.



BEMERKUNG:

Ist der Schmutzwasserbehälter voll, erhöht sich der Lärm und das Gerät saugt nicht mehr. Das Gerät ausschalten und den Behälter, wie in den entsprechenden Abschnitten beschrieben, entleeren

Ausschalten des Geräts

- Die Schalter (24 e 25 Abb. 16) auf "0" setzen, um das Gerät auszuschalten. Die Lampen auf den Schaltern erlöschen.
- Den Stecker (23 Abb. 15) aus der Steckdose ziehen.

REINIGUNG UND WARTUNG



GEFAHR:

Bevor irgendein Wartungseingriff vorgenommen wird, den Stecker aus der Steckdose ziehen.

Tägliche Reinigung

Entleerung des Schmutzwasserbehälters

- Stellen Sie sich mit dem Gerät über eine Ablauföffnung.
- Den Ablaufschlauch (28 Abb. 19) aus der entsprechenden Halterung lösen.
- Den Knauf (29 Abb. 19) aufschrauben und die Kappe (30 Abb. 19) des Ablaufschlauchs entfernen (28 Abb. 19) und die im Rückgewinnungsbehälter (31 Abb. 19) enthaltene Flüssigkeit entleeren.

Reinigung des Reinigungsmittel-Dosierkreises

Am Ende des Arbeitstages ist es erforderlich, den Reinigungsmittel-Dosierkreis zu reinigen, damit er nicht verstopft. Dazu wie folgt vorgehen:

- Lassen Sie Druck aus dem Kreislauf durch Drücken, mit Dosierpumpe aus, des Hebels (27 Abb. 18) oder Hebels (26 Abb. 17)
- Die Reinigungsmittel-Zulaufleitung (4 Abb. 3) trennen.
- Die Hebel (32 Abb. 20) lösen und den Deckel (33 Abb. 21) mitsamt dem Motor entfernen.
- Die Reinigungsmittel-Ansaugleitung (6 Abb. 4) trennen.
- Den Reinigungsmittelbehälter (36 Abb. 22) an den entsprechenden Griffen hochheben und entfernen (40 Abb. 22).
- Die restliche Flüssigkeit in einen geeigneten Behälter entleeren.
- Das Innere des Reinigungsmittelbehälters unter fließendem Wasser reinigen.
- Den Reinigungsmittelbehälter an der entsprechenden Halterung (41 Abb. 22) am Behälter einhaken.
- Die Reinigungsmittel-Saugleitung (6 Abb. 4) an den Schnellanschluss (7 Abb. 4) anschließen.
- Sauberes Wasser in den Reinigungsmittelbehälter füllen, das Gerät an die Stromversorgung anschließen und auf den Schalter (25 Abb. 16) drücken, um die Dosierpumpe einzuschalten.
- Reinigen Sie den Kreis durch Betätigen des Hebels (27 Abb. 18) oder (26 Abb. 17), je nach Art der Düse.
- Die Flüssigkeitsabgabe aus der Düse solange fortsetzen, bis sauberes Wasser austritt.
- Das im Reinigungsmittelbehälter enthaltene Wasser wie zuvor beschrieben, entleeren.

Reinigung des Gerätekörpers

- Den Gerätekörper mit einem Tuch, das mit Wasser oder neutralem Reinigungsmittel angefeuchtet wurde, reinigen.
- Den Kopf wie oben angegeben, entfernen und die Innenseite des Behälters unter fließendem Wasser reinigen, wobei das Ablaufrohr geöffnet bleibt (28 Abb. 23). Alles in umgekehrter Reihenfolge wieder montieren.



GEFAHR:

Das Gerät nicht mit Wasserstrahlen reinigen.

Regelmäßige Kontrollen

Reinigung der Reinigungsmittel-Ausgabelöse

Falls die Reinigungsmittel-Ausgabe nicht gleichmäßig ist, muss die Düse, wie nachstehend beschrieben, gereinigt werden:

- Die Nutmutter (34 Abb. 24) entfernen.
- Die Düse (35 Abb. 24) entfernen und unter fließendem Wasser reinigen, sollte sie verstopft sein, eine Nadel verwenden, dabei darauf achten, dass die Form der Düse nicht verformt wird.
- Alles in umgekehrter Reihenfolge wieder zusammenbauen.

Reinigung des Reinigungsmittel-Ansaugfilters

Wenn das Reinigungsmittel nicht richtig angesaugt wird, muss der Ansaugfilter im Reinigungsmittelbehälter kontrolliert und gereinigt werden.

- Mithilfe eines Schraubenziehers den Saugstopfen (36 Abb. 25) lösen und mit der entsprechenden Saugleitung aus dem Behälter herausziehen.
- Den Filter (37 Abb. 25) entfernen und unter fließendem Wasser reinigen. Sollte er zu sehr verstopft sein, diesen austauschen.
- Alles in umgekehrter Reihenfolge wieder zusammenbauen.

Austausch Abstreifer Bodendüse (sofern vorhanden)

Ist man während der Reinigung der Böden nicht mehr in der Lage, die Reinigungsflüssigkeit abzusaugen und bleibt der Boden bzw. der Teppichboden nass, muss der Zustand des Abstreifers (38 Abb. 26) überprüft werden.

Wenn die Blade abgenutzt oder beschädigt ist, kann diese durch Lösen der Klingenträger (39 Abb. 26) von der Düse ersetzt werden.

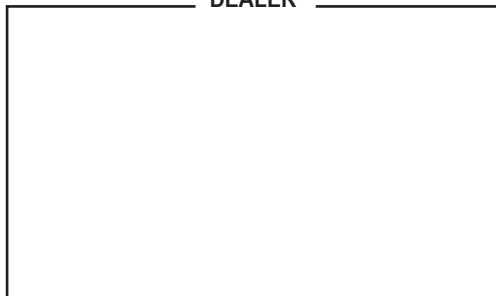
Beim Austausch der neuen Blade achten Sie darauf, sie richtig in das Mundstück einzufügen, und drücken Sie, bis Sie das Klicken für Kopplung (Abb. 27) hören.

ERSATZTEILE

Dpssenkörper schieben..... Code 7217519

PROBLEM	URSACHE	BEHEBUNG
Sauger funktioniert nicht.	Der Schalter ist nicht gedrückt. Stecker nicht angeschlossen. Kein Strom vorhanden.	Schalter drücken. Den Stecker in die Steckdose stecken. Die Versorgungsleitung prüfen.
Die Saugleistung ist ungenügend.	Zubehöre oder Rohre verstopft. Abstreifer Saugdüse abgenutzt oder beschädigt.	Den Schlauch und die Saugdüse überprüfen und reinigen. Den Abstreifer überprüfen und austauschen
Ungleichmäßige Reinigungsmittelausgabe.	Düse verstopft. Filter verstopft.	Düse reinigen. Saugfilter reinigen.
Reinigungsmittelausgabe funktioniert nicht.	Schalter nicht gedrückt. Überhitzungsschutz eingeschaltet.	Schalter drücken. Etwa 30 Minuten auf die automatische Wiedereinschaltung warten.

DEALER



Cod. 8050832 - 3^a ed. - 04/2022

GHIBLI & WIRBEL S.p.A.

Registered office:

Via Enrico Fermi, 43 - 37136 Verona (VR) - Italy

Headquarters:

Via Circonvallazione, 5 - 27020 Dorno (PV) - Italy

P. +39.0382.848811 - F. +39.0382.84668 - M. info@ghibliwirbel.com

www.ghibliwirbel.com

100% MADE IN ITALY



ISO 9001

