

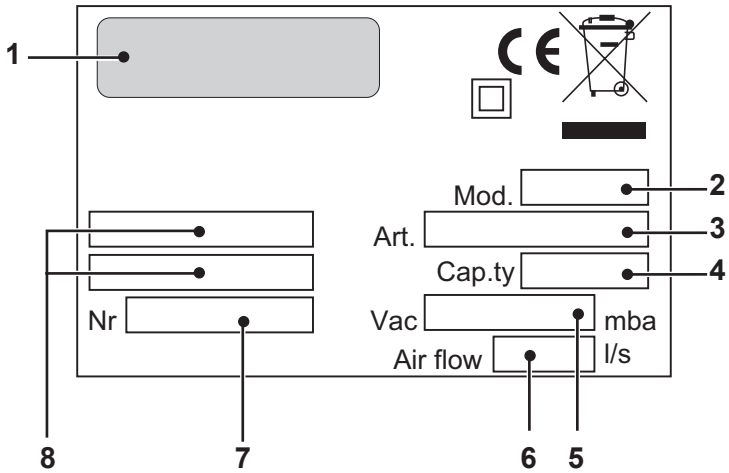
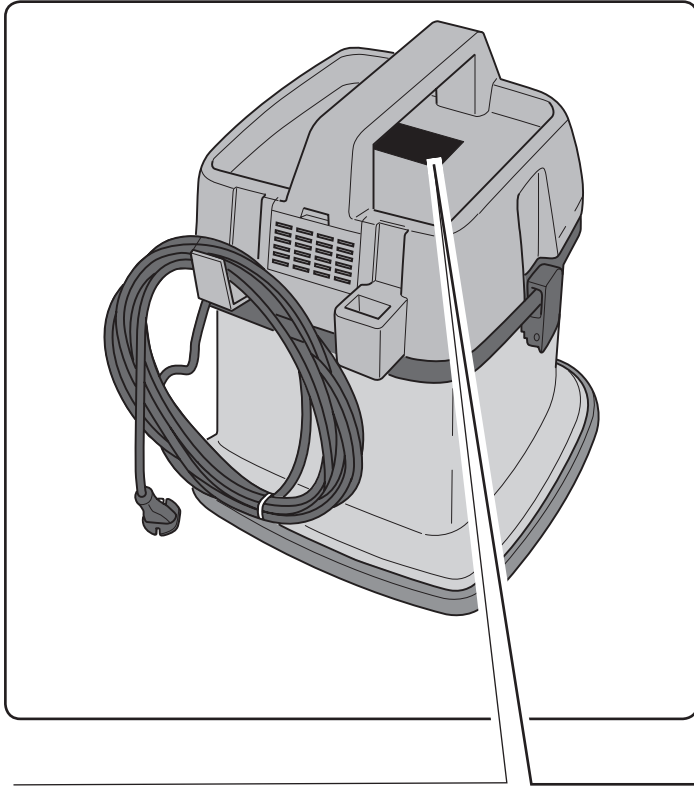
**AS 5 EVO  
807**



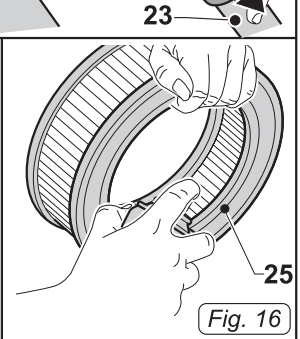
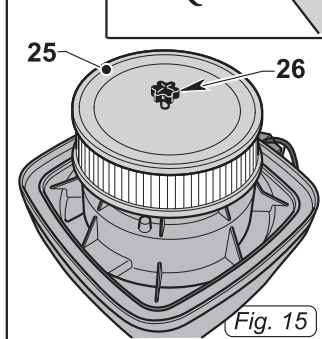
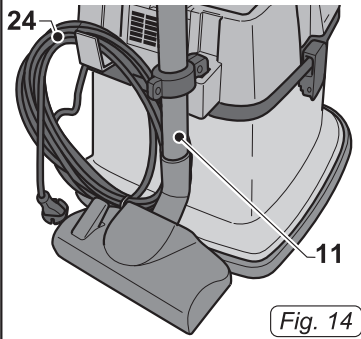
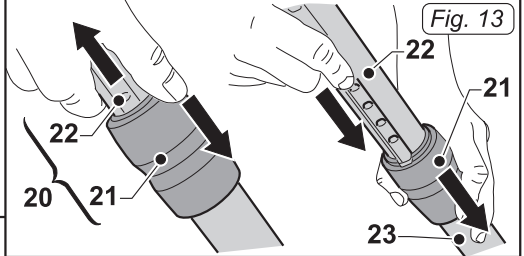
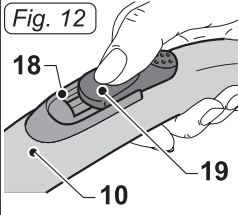
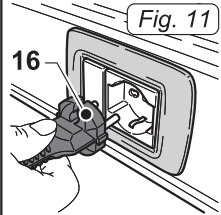
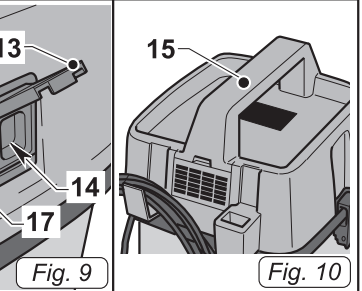
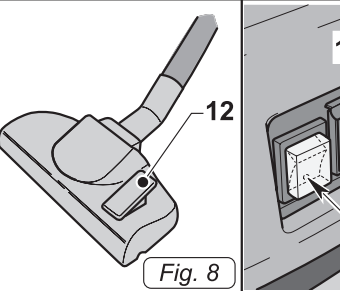
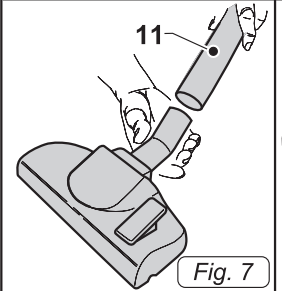
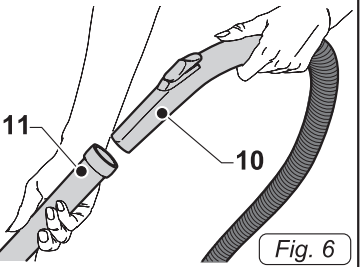
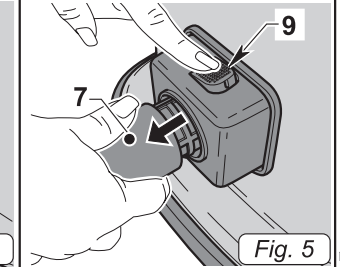
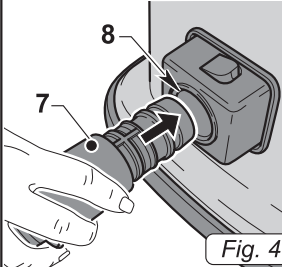
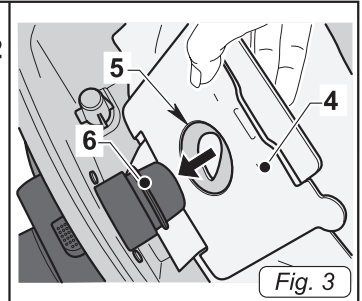
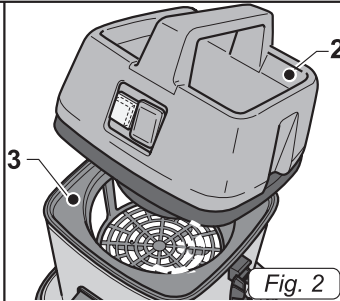
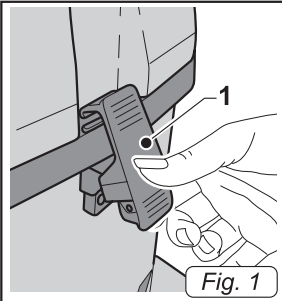
**IT** **Usò e Manutenzione**

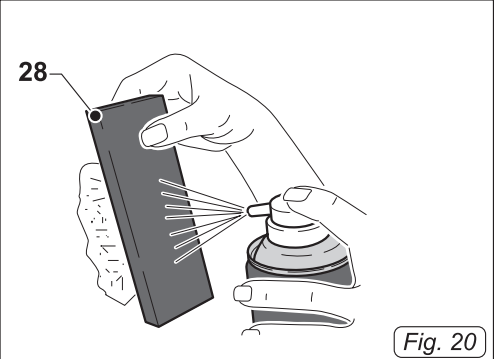
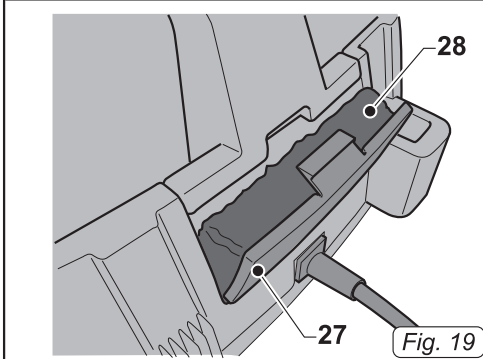
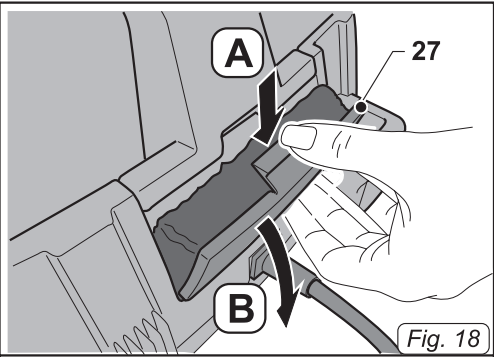
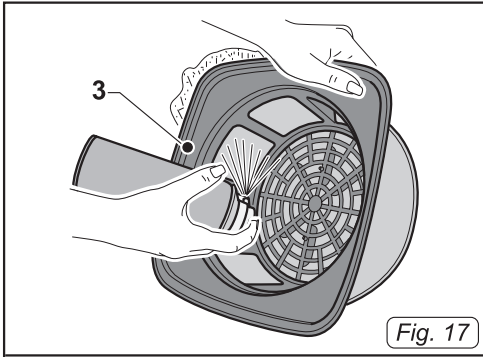
**CE**

8050827  
ed. 07/2023



1	2	3	4	5	6	7	8
IT	Produttore	Articolo	Capacità fusto	Capacità aspirazione	Portata d'aria	N° Matricola	Caratteristiche elettriche
EN	Manufacturer	Article	Container capacity	Vacuum	Air flow	Serial N°	Electrical characteristics
FR	Producteur	Article	Capacité de la cuve	Capacité d'aspiration	Débit d'air	N° Matricule	Caractéristiques électriques
DE	Hersteller	Artikel	Fassungsvmögen des Körpers	Ansaugleistung	Luftdurchsatz	Matrikelnr.	Elektrische Eigenschaften
ES	Fabricante	Artículo	Capacidad del bidón	Capacidad de aspiración	Caudal de aire	N° Matricola	Características eléctricas
PT	Produtor	Artigo	Capacidade do reservatório	Capacidade de aspiração	Caudal de ar	Número de série	Características eléctricas
NL	Producent	Artikel	Inhoud reservoir	Zuigcapaciteit	Luchtdebiet	Serienummer	Elektrische eigenschappen
NO	Produsent	Artikkel	Beholderkapasitet	Sugekapasitet	Luftmengde	Matrikelnummer	Elektriske egenskaper
DK	Fabrikant	Artikel	Beholdervolumen	Sugeeffekt	Luftmængde	Matrikelnummer	El-specifikationer
SV	Tillverkare	Artikel	Korgens kapacitet	Sugkapacitet	Luftflöde	Serienummer	Elektriska egenskaper
PL	Producent	Antykuł	Pojemność zbiornika	Podciśnienie (mbar)	Przepływ powietrza	Nr. Fabryczny	Właściwości elektryczne
CS	Výrobce	Typ	Obsah nádoby	Sací výkon	Množství dopravovaného vzduchu	Výrobní č.	Elektrické údaje
SK	Výrobca	Výrobok	Objem nádoby	Sací výkon	Pretok vzduchu	Výrobné č.	Elektrické vlastnosti
TR	Üretici	Ürün	Gövde kapasitesi	Aspirasyon kapasitesi	Hava Akışı	Seri No	Elektriksel Özellikler
HU	Gyártó	Cikk	A szár teljesítménye	Szívó teljesítmény	Levegőhozam	Törzskönyvi szám	Elektromos sajátosságok
RO	Producător	Articol	Capacitate rezervor	Capacitate aspirație	Volum aer	Nr. Matricol	Caracteristici electrice
EL	Κατασκευαστής	Μοντέλο	Χωρητικότητα κάδου	Ικονότητα αναρρόφησης	Ροή αέρα	Αρ. Μητρώου	Ηλεκτρικά χαρακτηριστικά
RU	Изготовитель	Модель	Емкость бака	Мощность всасывания	Расход воздуха	Заводской №	Электрические характеристики
HR	Proizvođač	Model	Zapremnina spremnika	Usisni kapacitet	Protok zraka	Registracijski br.	Električna svojstva
SR	Proizvođač	Model	Kapacitet posolja	Kapacitet usisa	Nosivost vazduha	Br° Proizvoda	Električne karakteristike
BG	Производител	Модел	Вместимост на резервоара	Капацитет на засмукване	Въздушен поток	Серийен номер	Електрически характеристики
ET	Tootja	Mudel	Paagi mahit	Imemisvõimsus	Õhuvool	Seria number	Elektrilised omadused
FI	Valmistaja	Mailili	Kapasiteetti tekojärvi	Kapasiteetti poisto	Virtaus ilma	Sarjanumero	Sähköiset ominaisuudet
LV	Ražotājs	Modelis	Tvertnes tilpums	Sūkšanas jauda	Gaisa plūsmas	Sērijas numurs	Elektriskie raksturlielumi
LT	Gamintojas	Modelis	Bako talpa	Øsiurbimo galimybos	Eilės numeris	Eilės numeris	Elektrinės charakteristikos
SL	Proizvajalec	Model	Prostornina rezervoarja	Sesalna zmogljivost	Pretok zraka	Serijska številka	Električne značilnosti
AR	الصانع	الطراز	سعة الخزان	قدرة الشفط	تدفق الهواء	الرقم التسلسلي	المواصفات الكهربائية









Italiano.....ITALIANO - 1  
(Istruzioni originali)





## CARATTERISTICHE TECNICHE

Tensione .....	Vedi targhetta dati
Potenza motore.....	800 W
Livello sonoro .....	61 dB(A)
Depressione .....	230 mbar
Capacità sacchetto carta.....	5 l
Dimensioni .....	350 x 350 x 430H mm
Peso .....	6 kg
Accessori.....	Ø 32 mm

## TIPO D'USO

Utilizzare questo apparecchio solo come aspirapolvere per aspirare polvere, briciole, ecc...

Solo per questo utilizzo è stato concepito.



### PERICOLO:

**Il costruttore non può essere ritenuto responsabile per eventuali danni dovuti ad un uso improprio o scorretto.**

**Qualsiasi altro utilizzo solleva il costruttore da responsabilità per danni a persone e/o cose e fa decadere qualsiasi condizione di garanzia.**

## USO SCORRETTO

Non utilizzare l'apparecchio per:

- Aspirare liquidi di qualsiasi tipo;
- Aspirare sostanze infiammabili, esplosive, corrosive, tossiche.
- Aspirare sostanze calde.

Non utilizzare l'apparecchio in ambienti con rischio di esplosione.

## PREPARAZIONE APPARECCHIO

### Controllo sistemi filtranti

- Sganciare le leve (1 Fig. 1) e rimuovere il coperchio (2 Fig. 2) completo di gruppo motore.
- Rimuovere il filtro (3 Fig. 2) in poliestere (se presente).
- Controllare che all'interno dell'apparecchio sia montato il sacchetto in carta (4

Fig. 3).

- Se il sacchetto in carta (4 Fig. 3) non è presente, montarlo inserendo il foro (5 Fig. 3) con la guarnizione nella bocchetta (6 Fig. 3) fino ad appoggiare il sacchetto alla parete del fusto.
- Rimontare il coperchio e bloccarlo tramite le leve (1 Fig. 1).

### Assemblaggio tubazioni

- Introdurre, fino a finecorsa, il manicotto (7 Fig. 4) del tubo di aspirazione nella bocchetta (8 Fig. 4) presente sul fusto.
- Per sganciare il manicotto (7 Fig. 5) premere e mantenere premuto il pulsante (9 Fig. 5) quindi tirare verso l'esterno il manicotto (7 Fig. 5).
- Agganciare all'impugnatura ergonomica (10 Fig. 6) del tubo flessibile la prolunga (11 Fig. 6).
- Agganciare alla prolunga (11 Fig. 7) l'accessorio voluto (bocchetta di aspirazione, spazzola a pennello, bocchetta a lancia, spazzola multiuso, ecc..)

### Spazzola multiuso (se presente)

La spazzola multiuso deve essere utilizzata nel seguente modo:

- Per pulire pavimenti duri, parquet, ecc.. premere indietro la leva (12 Fig. 8) per estrarre le setole dalla spazzola.
- Per aspirare su tappeti, moquettes, ecc.. premere in avanti la leva (12 Fig. 8) per far rientrare le setole della spazzola.

### Presca ausiliaria per elettrospazzola

L'apparecchio è dotato di una presa ausiliaria per il collegamento dell'elettrospazzola (optional).

- Sollevare lo sportellino (13 Fig. 6) per accedere alla presa (14 Fig. 9).

## USO DELL'APPARECCHIO



### NOTA:

L'uso dell'apparecchio è consentito solo se il sacchetto in carta è correttamente installato.

- L'apparecchio è dotato di ruote e quindi durante l'utilizzo può essere trascinato tramite il tubo flessibile.
- Per il suo sollevamento inserire le dita della mano nell'apposita maniglia (15 Fig.10) ricavata sulla parte superiore del coperchio.

### Avviamento dell'apparecchio

- Inserire la spina (16 Fig. 11) nella presa di corrente, l'interruttore (17 Fig. 9) si illumina.
- Premere l'interruttore (17 Fig. 9) su "I", l'apparecchio si avvia.



### NOTA:

È possibile regolare la forza di aspirazione agendo sul selettore (18 Fig. 12) posizionato sull'impugnatura ergonomica (10 Fig. 12). Aprendo la finestrella (19 Fig. 12) si ha una minore azione aspirante.

### Uso del tubo telescopico (se presente)

- È possibile regolare la lunghezza del tubo telescopico (20 Fig. 13) agendo come segue:
- Per allungare il tubo premere con un dito verso il basso la ghiera (21 Fig. 13) e contemporaneamente estrarre la parte superiore (22 Fig. 13) del tubo; raggiunta la lunghezza desiderata rilasciare la ghiera (21 Fig. 13) il tubo si bloccherà nella posizione di fermo più vicina;
- Per accorciare il tubo telescopico, con una mano spingere verso il basso la ghiera (21 Fig. 13) e con l'altra mano rinserire il tubo superiore (22 Fig. 13) nel fodero inferiore (23 Fig. 13).

## Spegnimento dell'apparecchio

- Premere l'interruttore (17 Fig. 9) su "0" per spegnere l'apparecchio.
- Staccare la spina (16 Fig. 11) dalla presa di corrente.
- Avvolgere il cavo (24 Fig. 14) e agganciarlo nell'apposita sede quindi agganciare il tubo (11 Fig. 14) nell'apposito incastro.

## PULIZIA E MANUTENZIONE



### PERICOLO:

**Prima di effettuare qualsiasi operazione di manutenzione rimuovere la spina dalla presa di corrente.**

### Rimozione e sostituzione sacchetto raccogli polvere in carta

- Sganciare le leve (1 Fig. 1) e rimuovere il coperchio (2 Fig. 2) completo di motore.
- Rimuovere il filtro (3 Fig. 2) in poliestere (se presente).
- Togliere il sacchetto in carta raccogli polvere (4 Fig. 3) e sostituirlo come indicato in precedenza.
- Rimontare il tutto procedendo in senso inverso allo smontaggio.

### Controllo e pulizia cartuccia filtro (se presente)

- Sganciare le leve (1 Fig. 1) e rimuovere il coperchio (2 Fig. 2) completo di motore e filtro a cartuccia (25 Fig. 15).
- Svitare il pomello centrale (26 Fig. 15) e rimuovere la cartuccia filtro (25 Fig. 15).
- Pulire il filtro (25 Fig. 16) dall'interno verso l'esterno con un getto d'aria; se si presenta troppo sporco è necessario sostituirlo.
- Rimontare il tutto procedendo in senso inverso allo smontaggio.

## Controllo e pulizia filtro in poliestere (se presente)

- Sganciare le leve (1 Fig. 1) e rimuovere il coperchio (2 Fig. 2) completo di motore.
- Rimuovere il filtro (3 Fig. 2) in poliestere.
- Pulire il filtro (3 Fig. 17) dall'interno verso l'esterno con un getto d'aria; è possibile lavare il filtro (3 Fig. 17) in acqua tiepida e rimontarlo solo dopo una completa asciugatura, se si presenta troppo sporco sostituirlo
- Rimontare il tutto procedendo in senso inverso allo smontaggio.

## Controllo filtro uscita aria

- Sganciare lo sportellino (27 Fig. 18); premerlo verso il basso "A", quindi aprirlo "B".
- Rimuovere la spugnetta filtro (28 Fig. 19) dallo sportellino (27 Fig. 19) e pulirla con un getto d'aria.  
È possibile lavare la spugnetta filtro in acqua tiepida e rimontarla solo dopo una completa asciugatura; se si presenta troppo sporca sostituirla.
- Rimontare il tutto procedendo in senso inverso allo smontaggio.

## Pulizia corpo apparecchio

- Pulire il corpo apparecchio utilizzando un panno umido d'acqua o detergente neutro.



**PERICOLO:**

**Non lavare l'apparecchio con getti d'acqua.**

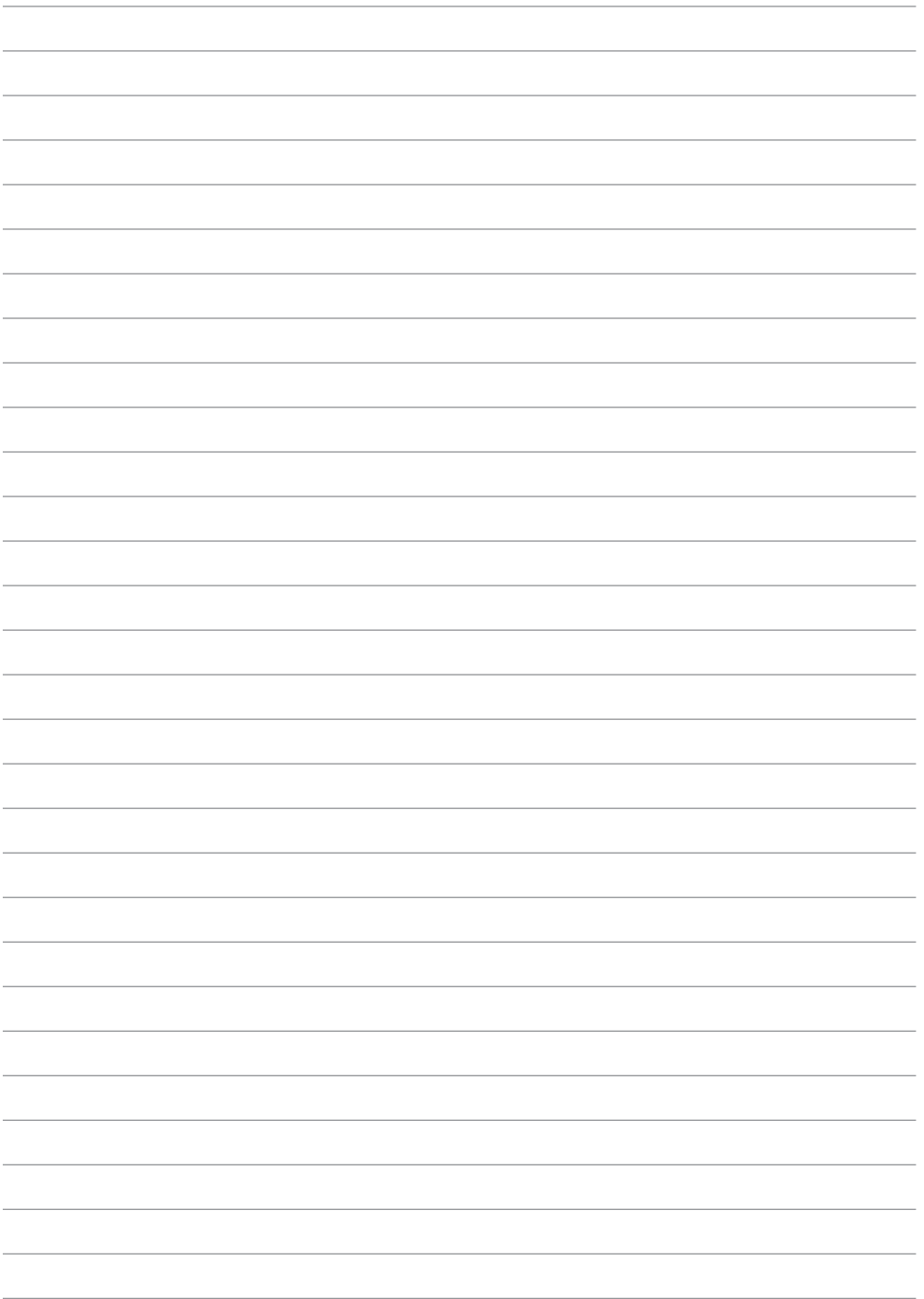
## RICAMBI

Conf. 10 sacchetti filtro carta Cod. 6595030  
Filtro a cartuccia Cod. 6595006  
Filtro HEPA Cod. 6595007

PROBLEMA	CAUSA	RIMEDIO
Aspiratore non funziona.	Interruttore non premuto. Spina non inserita. Mancanza corrente.	Premere l'interruttore. Inserire la spina nella presa di corrente. Verificare la linea di alimentazione.
L'aspirazione non è soddisfacente.	Sacchetto in carta pieno. Elementi filtranti intasati. Accessori o tubi otturati.	Sostituire il sacchetto raccogli polvere. Pulire gli elementi filtranti. Controllare e pulire il tubo flessibile e la bocchetta di aspirazione.









DEALER



Cod. 8050827 - 6ª ed. - 07/2023

## GHIBLI & WIRBEL S.p.A.

Registered office:

Via Enrico Fermi, 43 - 37136 Verona (VR) - Italy

Headquarters:

Via Circonvallazione, 5 - 27020 Dorno (PV) - Italy

P. +39.0382.848811 - F. +39.0382.84668 - M. [info@ghibliwirbel.com](mailto:info@ghibliwirbel.com)

[www.ghibliwirbel.com](http://www.ghibliwirbel.com)

100% MADE IN ITALY



ISO 9001

