

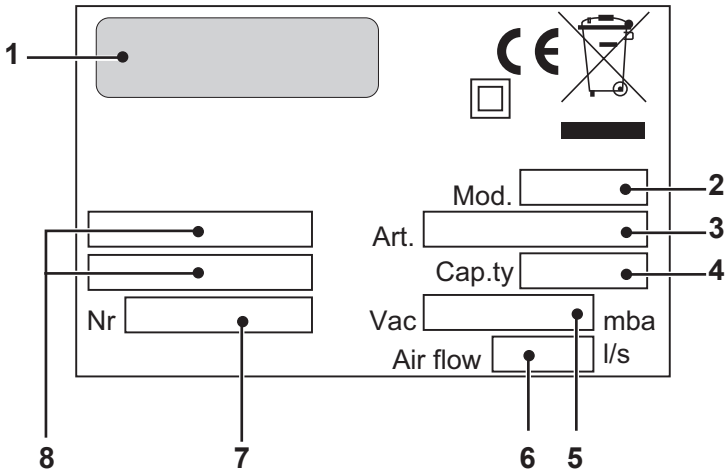
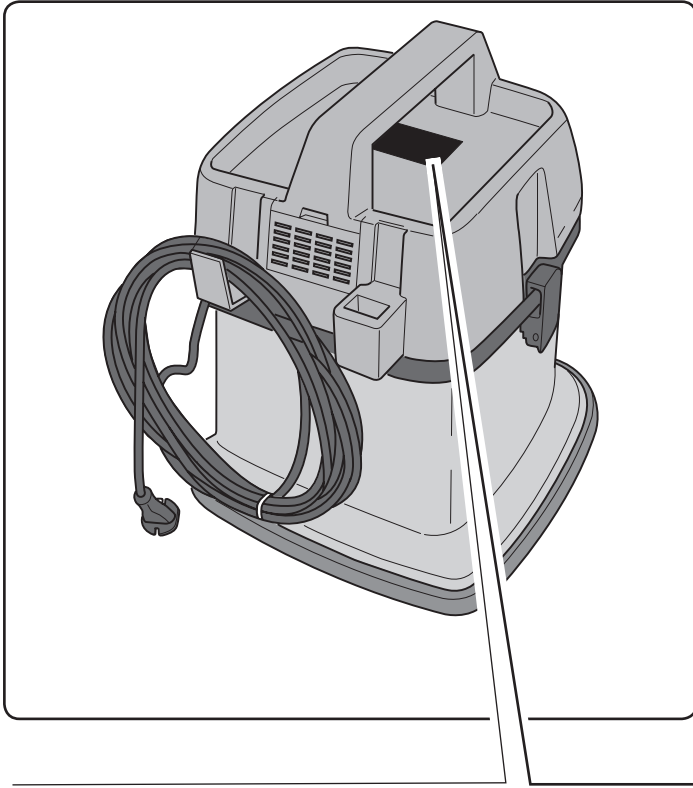
**AS 5 EVO
807**



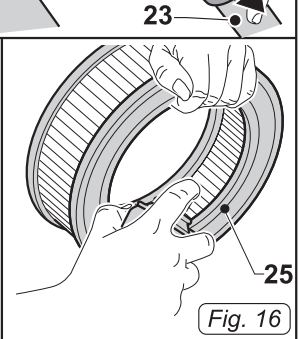
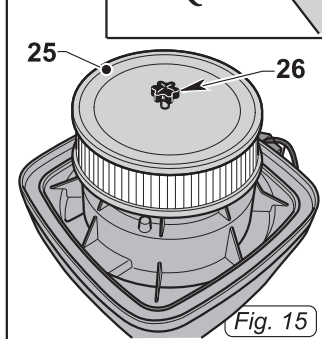
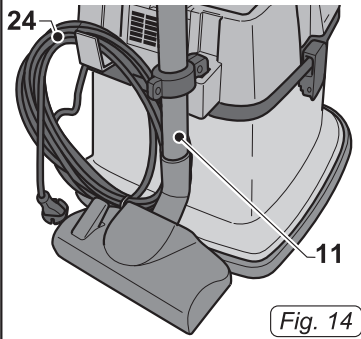
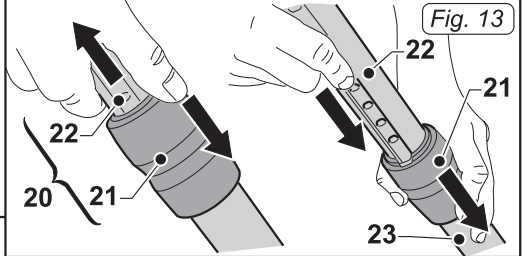
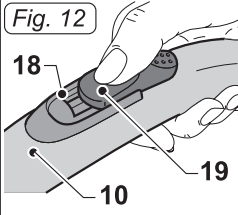
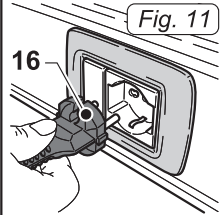
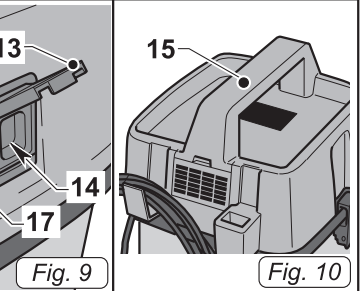
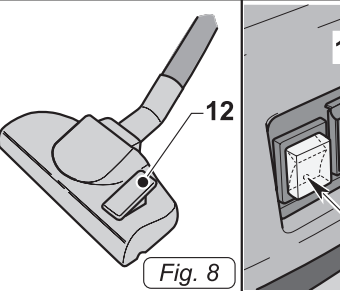
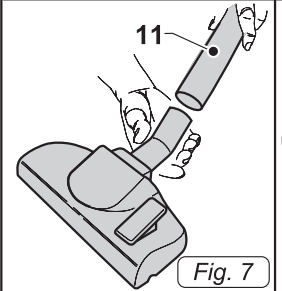
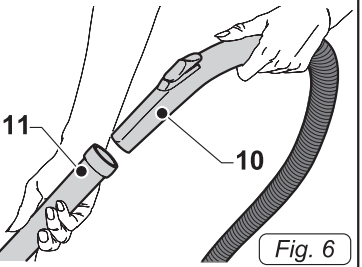
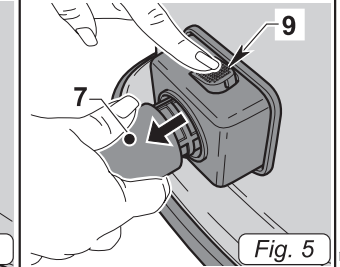
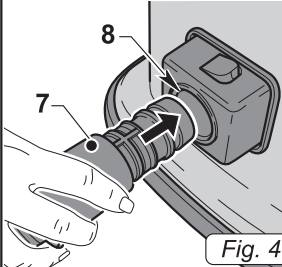
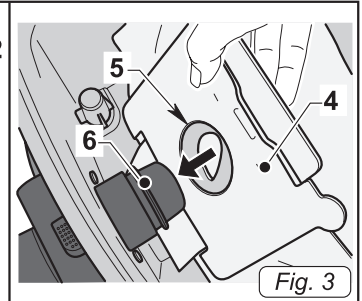
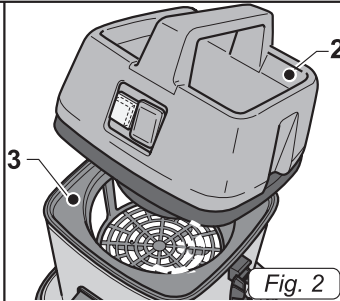
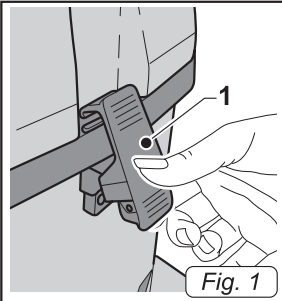
FR Utilisation et Entretien

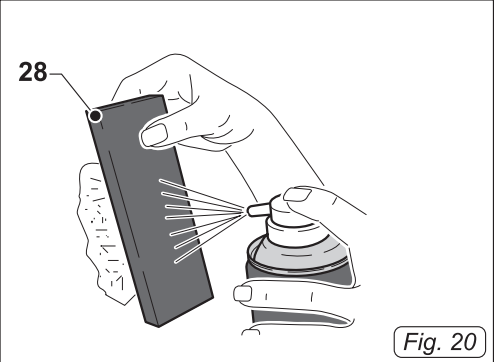
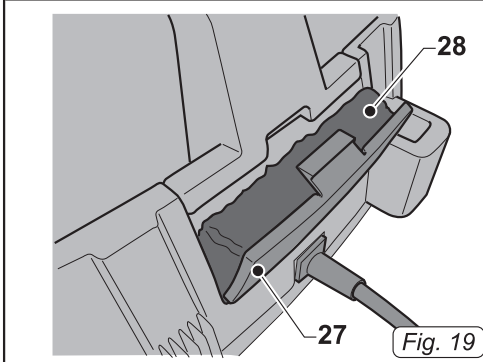
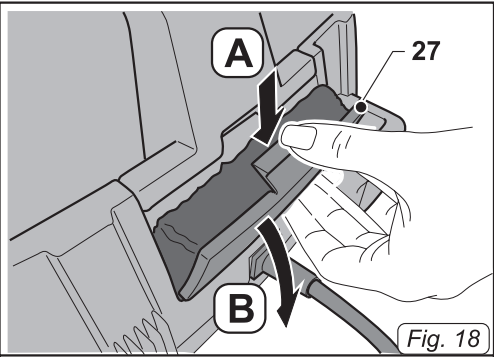
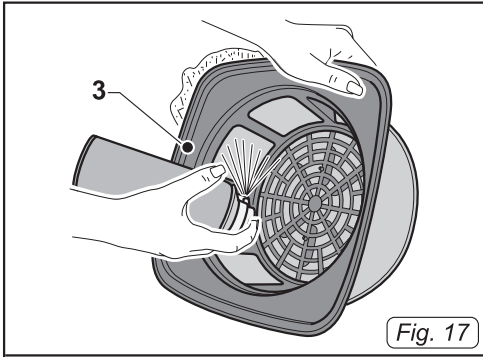
CE

8050827
ed. 04/2022



1	2	3	4	5	6	7	8
IT	Produttore	Articolo	Capacità fusto	Capacità aspirazione	Portata d'aria	N° Matricola	Caratteristiche elettriche
EN	Manufacturer	Article	Container capacity	Vacuum	Air flow	Serial N°	Electrical characteristics
FR	Producteur	Article	Capacité de la cuve	Capacité d'aspiration	Débit d'air	N° Matricule	Caractéristiques électriques
DE	Hersteller	Artikel	Fassungsvmögen des Körpers	Ansaugleistung	Luftdurchsatz	Matrikelnr.	Elektrische Eigenschaften
ES	Fabricante	Artículo	Capacidad del bidón	Capacidad de aspiración	Caudal de aire	N° Matricola	Características eléctricas
PT	Produtor	Artigo	Capacidade do reservatório	Capacidade de aspiração	Caudal de ar	Número de série	Características eléctricas
NL	Producent	Artikel	Inhoud reservoir	Zuigcapaciteit	Luchtdebiet	Serienummer	Elektrische eigenschappen
NO	Produsent	Artikkel	Beholderkapasitet	Sugekapasitet	Luftmengde	Matrikelnr.	Elektriske egenskaper
DK	Fabrikant	Artikel	Beholdervolumen	Sugeeffekt	Luftmængde	Matrikelnummer	El-specifikationer
SV	Tillverkare	Artikel	Korgens kapacitet	Sugkapacitet	Luftflöde	Serienummer	Elektriska egenskaper
PL	Producent	Antykuł	Pojemność zbiornika	Podciśnienie (mbar)	Przepływ powietrza	Nr. Fabryczny	Właściwości elektryczne
CS	Výrobce	Typ	Obsah nádoby	Sací výkon	Množství dopravovaného vzduchu	Výrobní č.	Elektrické údaje
SK	Výrobca	Výrobok	Objem nádoby	Sací výkon	Pretok vzduchu	Výrobné č.	Elektrické vlastnosti
TR	Üretici	Ürün	Gövde kapasitesi	Aspirasyon kapasitesi	Hava Akışı	Seri No	Elektriksel Özellikler
HU	Gyártó	Cikk	A szár teljesítménye	Szívó teljesítmény	Levegőhozam	Törzskönyvi szám	Elektromos sajátosságok
RO	Producător	Articol	Capacitate rezervor	Capacitate aspirație	Volum aer	Nr. Matricol	Caracteristici electrice
EL	Κατασκευαστής	Μοντέλο	Χωρητικότητα κάδου	Ικονόμητα αναρρόφησης	Ροή αέρα	Αρ. Μητρώου	Ηλεκτρικά χαρακτηριστικά
RU	Изготовитель	Модель	Емкость бака	Мощность всасывания	Расход воздуха	Заводской №	Электрические характеристики
HR	Proizvođač	Model	Zapremnina spremnika	Usisni kapacitet	Protok zraka	Registracijski br.	Električna svojstva
SR	Proizvođač	Model	Kapacitet posolja	Kapacitet usisa	Nosivost vazduha	Br° Proizvoda	Električne karakteristike
BG	Производител	Модел	Вместимост на резервоара	Капацитет на засмукване	Въздушен поток	Серийен номер	Електрически характеристики
ET	Tootja	Mudel	Paagi mahit	Imemisvõimsus	Õhuvool	Seria number	Elektrilised omadused
FI	Valmistaja	Mailili	Kapasiteetti tekijärv	Kapasiteetti poisto	Virtaus ilma	Sarjanumero	Sähköiset ominaisuudet
LV	Ražotājs	Modelis	Tvertnes tilpums	Sūkšanas jauda	Gaisa plūsmas	Sērijas numurs	Elektriskie raksturlielumi
LT	Gamintojas	Modelis	Bako talpa	Øsiurbimo galimybos	Eilės numeris	Eilės numeris	Elektrinės charakteristikos
SL	Proizvajalec	Model	Prostornina rezervoarja	Sesalna zmogljivost	Pretok zraka	Serijska številka	Električne značilnosti
AR	الصانع	الطراز	سعة الخزان	قدرة الشفط	تدفق الهواء	الرقم التسلسلي	المواصفات الكهربائية







FrançaisFRANÇAIS - 1
(Traduction des instructions d'origine)

CARACTÉRISTIQUES TECHNIQUES

Tension	Voir la plaque des données
Puissance moteur	800 W
Niveau sonore	61 dB(A)
Dépression	210 mmH ₂ O
Capacité sac en papier	5 L
Dimensions	350 x 350 x 430H mm
Poids	6 kg
Accessoires	Ø 32 mm

TYPE D'UTILISATION

Utiliser cet appareil uniquement comme aspirateur pour aspirer poussières, miettes, etc... Il a été conçu seulement pour cette utilisation.



DANGER :

Le constructeur ne peut être retenu responsable des éventuels dommages dus à une utilisation impropre et incorrecte.

Toute autre utilisation dégage le fabricant de toute responsabilité pour endommagements sur des personnes et/ou choses et annule toute condition de garantie.

UTILISATION INCORRECTE

Ne pas utiliser l'appareil pour :

- Aspirer des liquides quel que soit le type ;
- Aspirer des substances inflammables, explosives, corrosives, toxiques.
- Aspirer des substances chaudes.

Ne pas utiliser l'appareil dans des milieux avec risque d'explosion.

PRÉPARATION APPAREIL

Contrôle des systèmes filtrants

- Décrocher les leviers (1 Fig.1) et retirer le couvercle (2 Fig.2) avec le groupe moteur.
- Retirer le filtre (3 Fig.2) en polyester (si présent).
- Contrôler que le sac en papier soit installé à l'intérieur de l'appareil (4 Fig.3).
- S'il n'y pas de sac en papier (4 fig.3),

l'installer en insérant le trou (5 fig.3) avec le joint dans la bouche (6 Fig.3) jusqu'à poser le sac contre la paroi de la cuve.

- Remonter le couvercle et le bloquer avec les leviers (1 Fig.1).

Assemblage des tuyaux

- Introduire jusqu'au fin de course l'embout (7 Fig.4) du tuyau d'aspiration dans la bouche (8 Fig.4) présente sur la cuve.
- Pour décrocher l'embout (7 Fig.5), laisser appuyé le bouton (9 Fig.5) puis tirer l'embout vers l'extérieur (7 Fig.5).
- Accrocher la rallonge (11 Fig.6) à la poignée ergonomique (10 Fig.6) du tuyau flexible.
- Accrocher l'accessoire souhaité (suceur d'aspiration, brosse à pinceau, suceur long, brosse multifonctions, etc.) à la rallonge (11 Fig.7).

Brosse multifonctions (si présente)

La brosse multifonctions doit être utilisée de la manière suivante:

- Pour nettoyer les sols durs, les parquets, etc., appuyer sur l'arrière du levier (12 Fig. 8) pour extraire les poils de la brosse.
- Pour aspirer sur les tapis, les moquettes, etc., appuyer à l'avant du levier (12 Fig. 8) pour faire rentrer les poils de la brosse.

Prise auxiliaire pour électrobrosse

L'appareil est pourvu d'une prise auxiliaire pour le raccordement de l'électrobrosse (en option).

- Soulever le volet (13 fig.6) pour accéder à la prise (14 fig. 9).

UTILISATION DE L'APPAREIL



REMARQUE :

L'utilisation de cet appareil est autorisée uniquement si le sac en papier est correctement installé.

- L'appareil est doté de roues et peut donc être traîné durant l'emploi grâce au tuyau flexible.
- Pour le soulever introduire les doigts de la mains dans la poignée prévue à cet effet (15 Fig.10) fixée sur la partie supérieure du couvercle.

Démarrage de l'appareil

- Brancher la fiche (16 Fig.11) dans la prise de courant, l'interrupteur (17 Fig.9) s'allume.
- Mettre l'interrupteur (17 Fig.9) sur «I», l'appareil se met en marche.



REMARQUE :

Il est possible de régler la force d'aspiration en agissant sur le sélecteur (18 Fig.12) placé sur la poignée ergonomique (10 Fig.12). En ouvrant la petite fenêtre (19 Fig.12), on obtient une action aspirante moins puissante.

Utilisation du tube télescopique (si présente)

- Il est possible de régler la longueur du tube télescopique (20 Fig.13) en agissant ainsi :
- Pour allonger le tube, appuyer sur la bague vers le bas avec un doigt (21 Fig.13) et simultanément extraire la partie supérieure (22 Fig.13) du tube ; une fois la longueur désirée obtenue, relâcher la bague (21 Fig.13), le tube se bloquera dans la position d'arrêt la plus proche ;
- Pour raccourcir le tube télescopique, pousser vers le bas la bague avec une main (21 Fig.13) et avec l'autre main, réintroduire le tube supérieur (22 Fig.13) dans la gaine inférieure (23 Fig. 13).

Extinction de l'appareil

- Mettre l'interrupteur (17 Fig.9) sur «0» pour éteindre l'appareil.
- Débrancher la fiche (16 Fig.11) de la prise de courant.
- Enrouler le câble (24 Fig.14) et l'accrocher dans son siège, puis accrocher le tube (11 Fig. 14) dans son encastrement.

NETTOYAGE ET ENTRETIEN



DANGER :

Avant d'effectuer toute opération d'entretien, débrancher la fiche de la prise de courant.

Retrait et remplacement du sac récolte-poussières en papier

- Décrocher les leviers (1 Fig.1) et retirer le couvercle (2 Fig.2) avec le groupe moteur.
- Retirer le filtre (3 Fig.2) en polyester (si présent).
- Extraire le sac en papier récolte-poussières (4 Fig.3) et le remplacer comme cela est indiqué précédemment.
- Remonter le tout en procédant dans le sens contraire au démontage.

Contrôle et nettoyage de la cartouche du filtre (si présente)

- Décrocher les leviers (1 Fig.1) et retirer le couvercle (2 Fig.2) avec le groupe moteur et le filtre à cartouche (25 Fig. 15).
- Dévisser le pommeau central (26 Fig.15) et retirer la cartouche du filtre (25 Fig.15).
- Nettoyer le filtre (25 Fig.16) de l'intérieur vers l'extérieur avec un jet d'air ; s'il résulte trop sale, il est nécessaire de le remplacer.
- Remonter le tout en procédant dans le sens contraire au démontage.

Contrôle et nettoyage du filtre en polyester (si présent)

- Décrocher les leviers (1 Fig.1) et retirer le couvercle (2 Fig.2) avec le groupe moteur.
- Retirer le filtre (3 Fig.2) en polyester.
- Nettoyer le filtre (3 Fig.17).de l'intérieur vers l'extérieur avec un jet d'air ; il est possible de laver le filtre (3 Fig.17).dans de l'eau tiède et le remonter uniquement une fois qu'il est sec, s'il résulte trop sale, le remplacer
- Remonter le tout en procédant dans le sens contraire au démontage.

Contrôle du filtre en sortie de l'air

- Décrocher le volet (27 Fig.18) ; le presser vers le bas «A», puis l'ouvrir «B».
- Retirer l'éponge filtre (28 Fig.19) du volet (27 Fig.19) et la nettoyer avec un jet d'air. Il est possible de laver l'éponge-filtre dans de l'eau tiède et la remonter seulement une fois qu'elle soit complètement sèche ; si elle résulte trop sale, la remplacer.
- Remonter le tout en procédant dans le sens contraire au démontage.

Nettoyage du corps de l'appareil

- Nettoyer le corps de l'appareil en utilisant un chiffon humidifié avec de l'eau ou un détergent neutre.



DANGER :

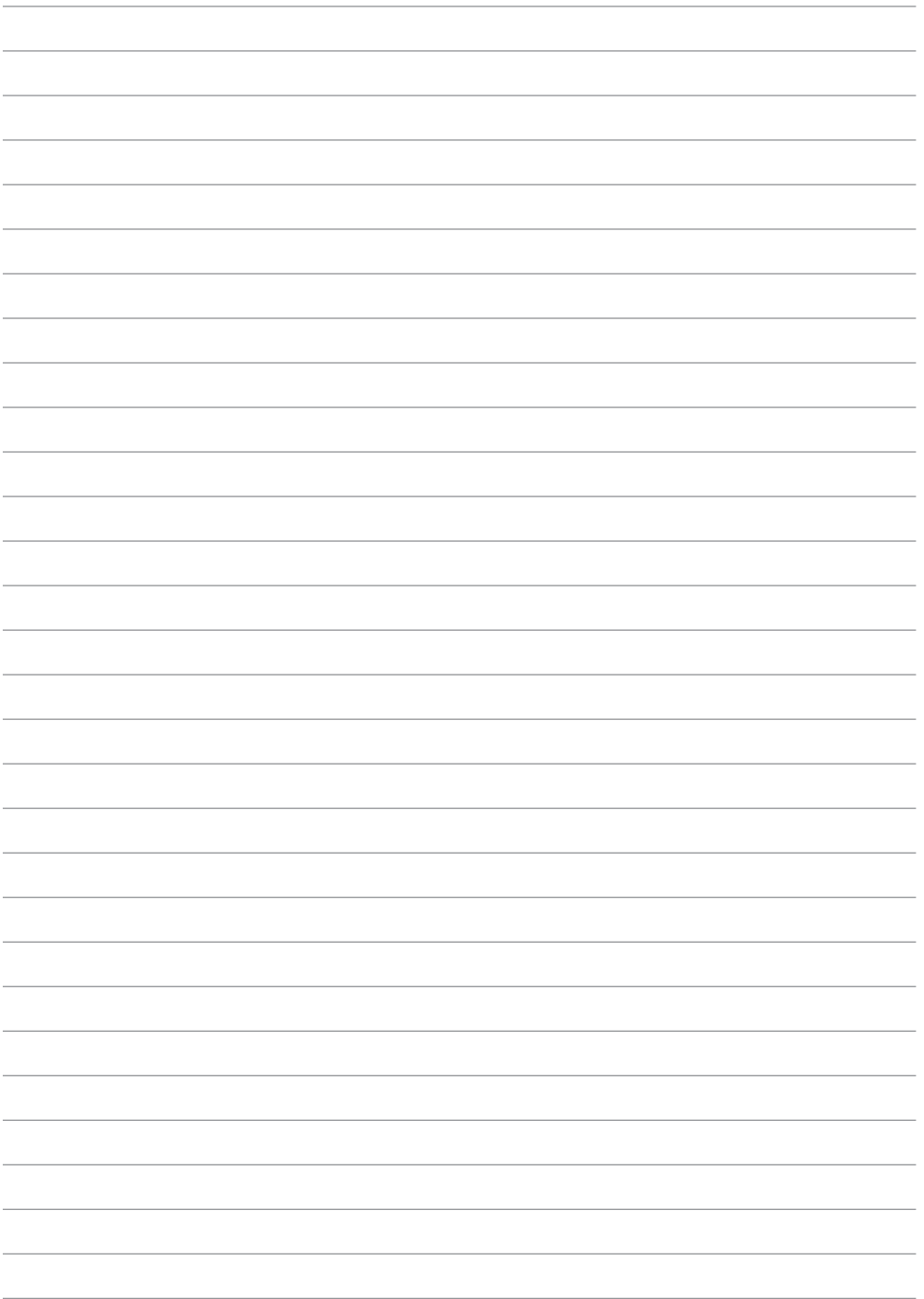
Ne pas laver l'appareil avec des jets d'eau.

PIÈCES DE RECHANGE

Paquet 10 sacs filtre en papier	Cod. 6595030
Filtre à cartouche	Cod. 6595006
Filtre HEPA	Cod. 6595007

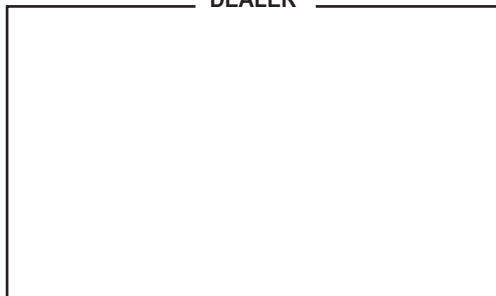
PROBLÈME	CAUSE	REMÈDE
L'aspirateur ne fonctionne pas.	Interrupteur non enclenché. Fiche non insérée. Absence de courant.	Appuyer sur l'interrupteur. Insérer la fiche dans la prise de courant. Vérifier la ligne d'alimentation.
L'aspiration n'est pas satisfaisante.	Sac en papier plein. Éléments filtrants encrassés. Accessoires ou tubes bouchés.	Remplacer le sac récolte poussières. Nettoyer les éléments filtrants. Contrôler et nettoyer le tuyau flexible et la bouche d'aspiration.







DEALER



Cod. 8050827 - 5ª ed. - 04/2022

GHIBLI & WIRBEL S.p.A.

Registered office:

Via Enrico Fermi, 43 - 37136 Verona (VR) - Italy

Headquarters:

Via Circonvallazione, 5 - 27020 Dorno (PV) - Italy

P. +39.0382.848811 - F. +39.0382.84668 - M. info@ghibliwirbel.com

www.ghibliwirbel.com

100% MADE IN ITALY



ISO 9001

