

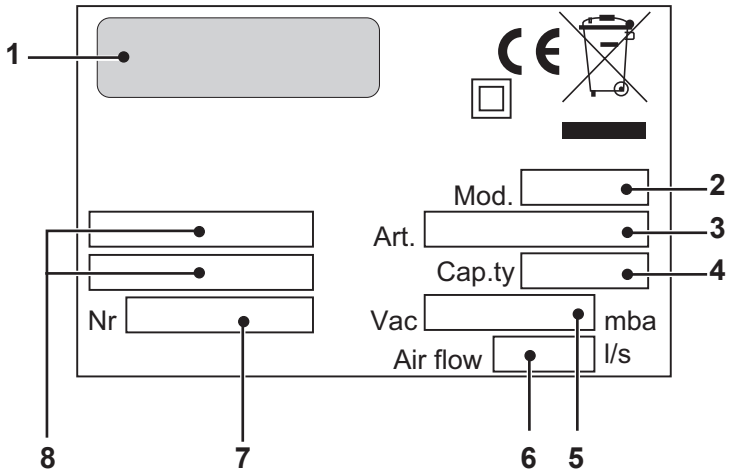
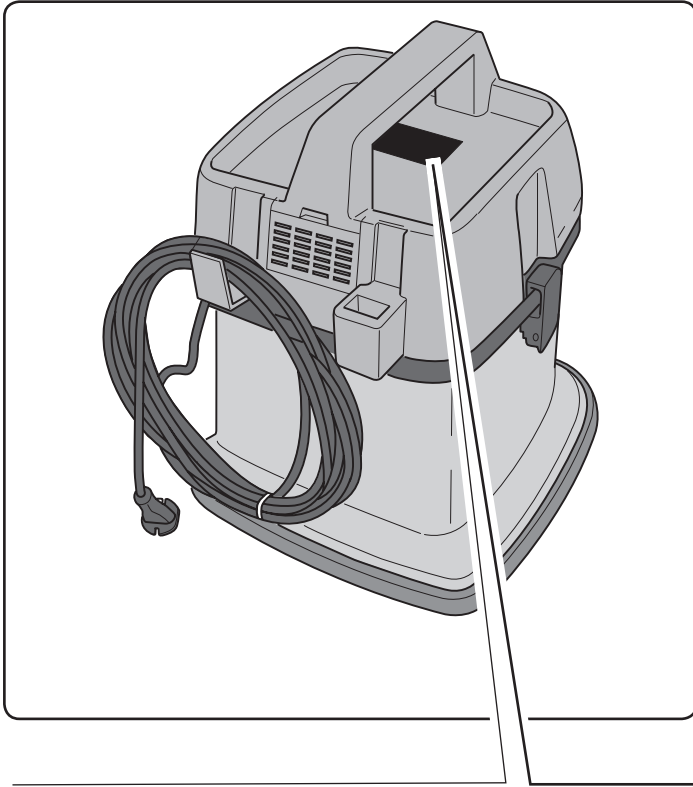
**AS 5 EVO  
807**



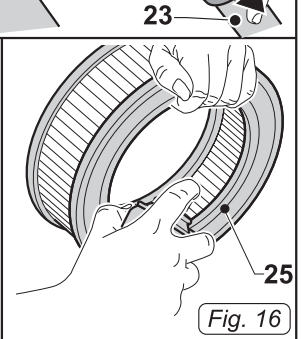
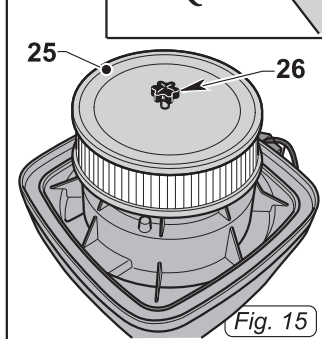
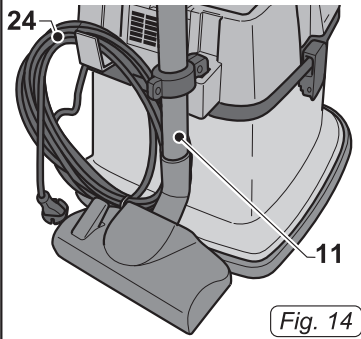
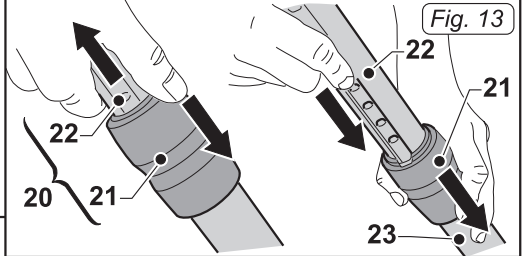
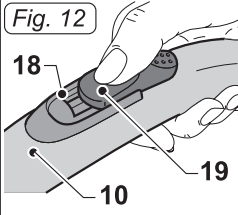
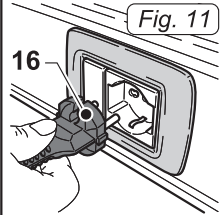
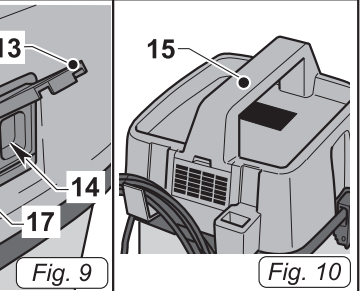
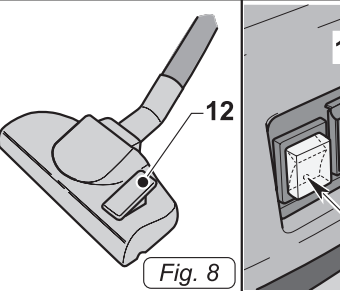
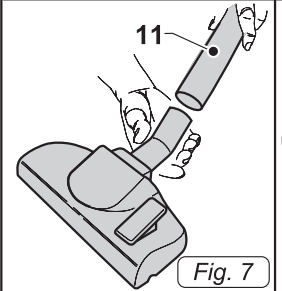
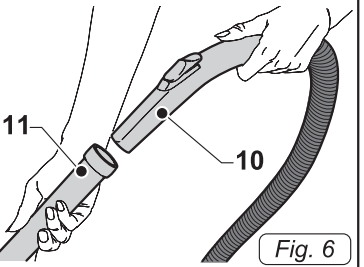
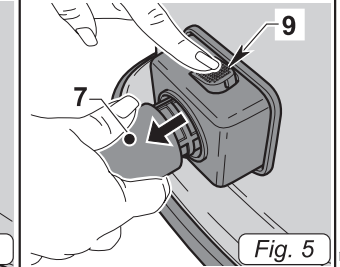
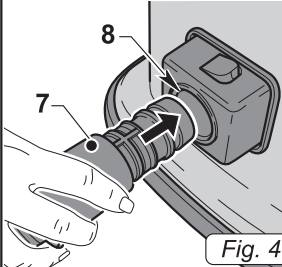
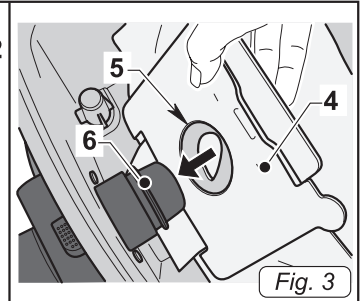
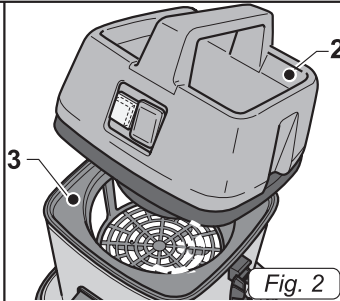
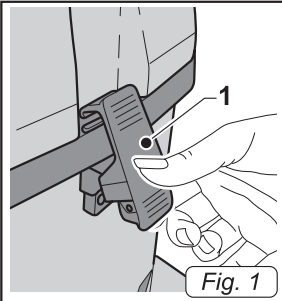
**ES** **Uso y Mantenimiento**

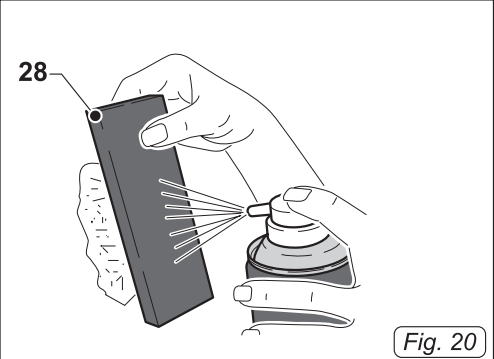
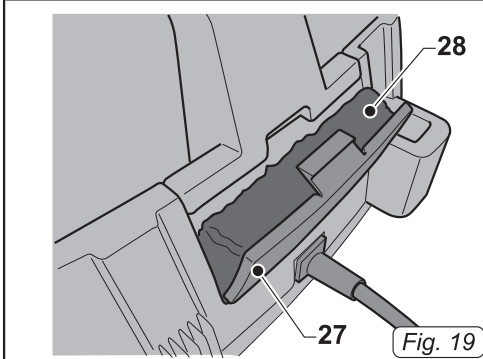
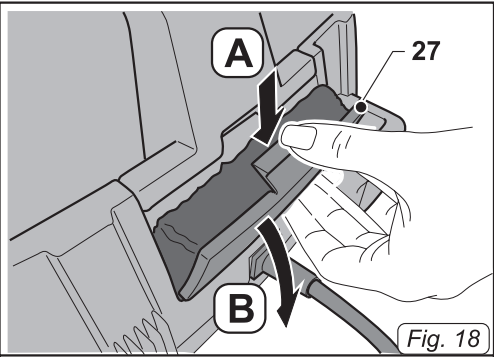
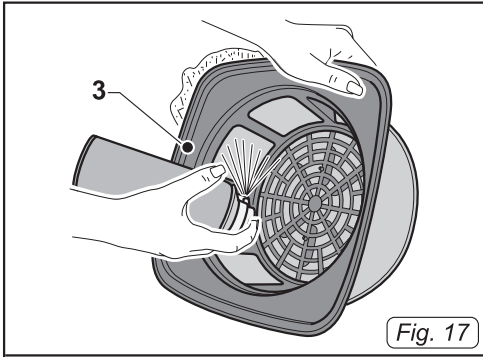
**CE**

8050827  
ed. 04/2022



1	2	3	4	5	6	7	8
IT	Produttore	Articolo	Capacità fusto	Capacità aspirazione	Portata d'aria	N° Matricola	Caratteristiche elettriche
EN	Manufacturer	Article	Container capacity	Vacuum	Air flow	Serial N°	Electrical characteristics
FR	Producteur	Article	Capacité de la cuve	Capacité d'aspiration	Débit d'air	N° Matricule	Caractéristiques électriques
DE	Hersteller	Artikel	Fassungsvmögen des Körpers	Ansaugleistung	Luftdurchsatz	Matrikelnr.	Elektrische Eigenschaften
ES	Fabricante	Artículo	Capacidad del bidón	Capacidad de aspiración	Caudal de aire	N° Matricola	Características eléctricas
PT	Produtor	Artigo	Capacidade do reservatório	Capacidade de aspiração	Caudal de ar	Número de série	Características eléctricas
NL	Producent	Artikel	Inhoud reservoir	Zuigcapaciteit	Luchtdebiet	Serienummer	Elektrische eigenschappen
NO	Produsent	Artikkel	Beholderkapasitet	Sugekapasitet	Luftmengde	Matrikelnr.	Elektriske egenskaper
DK	Fabrikant	Artikel	Beholdervolumen	Sugeeffekt	Luftmængde	Matrikelnummer	El-specifikationer
SV	Tillverkare	Artikel	Korgens kapacitet	Sugkapacitet	Luftflöde	Serienummer	Elektriska egenskaper
PL	Producent	Antykuł	Pojemność zbiornika	Podciśnienie (mbar)	Przepływ powietrza	Nr. Fabryczny	Właściwości elektryczne
CS	Výrobce	Typ	Obsah nádobý	Sací výkon	Množství dopravovaného vzduchu	Výrobní č.	Elektrické údaje
SK	Výrobca	Výrobok	Objem nádobý	Sací výkon	Pretok vzduchu	Výrobné č.	Elektrické vlastnosti
TR	Üretici	Ürün	Gövde kapasitesi	Aspirasyon kapasitesi	Hava Akışı	Seri No	Elektriksel Özellikler
HU	Gyártó	Cikk	A szár teljesítménye	Szívó teljesítmény	Levegőhozam	Törzskönyvi szám	Elektromos sajátosságok
RO	Producător	Articol	Capacitate rezervor	Capacitate aspirație	Volum aer	Nr. Matricol	Caracteristici electrice
EL	Κατασκευαστής	Μοντέλο	Χωρητικότητα κάδου	Ικονότητα αναρρόφησης	Ροή αέρα	Αρ. Μητρώου	Ηλεκτρικά χαρακτηριστικά
RU	Изготовитель	Модель	Емкость бака	Мощность всасывания	Расход воздуха	Заводской №	Электрические характеристики
HR	Proizvođač	Model	Zapremnina spremnika	Usisni kapacitet	Protok zraka	Registracijski br.	Električna svojstva
SR	Proizvođač	Model	Kapacitet posolja	Kapacitet usisa	Nosivost vazduha	Br° Proizvoda	Električne karakteristike
BG	Производител	Модел	Вместимост на резервоара	Капацитет на засмукване	Въздушен поток	Серийен номер	Електрически характеристики
ET	Tootja	Mudel	Paagi maht	Imemisvõimsus	Õhuvool	Seria number	Elektrilised omadused
FI	Valmistaja	Mailili	Kapasiteetti tekojärvi	Kapasiteetti poisto	Virtaus ilma	Sarjanumero	Sähköiset ominaisuudet
LV	Ražotājs	Modelis	Tvertnes tilpums	Sūkšanas jauda	Gaisa plūsmas	Sērijas numurs	Elektriskie raksturlielumi
LT	Gamintojas	Modelis	Bako talpa	Øsiurbimo galimybos	Eilės numeris	Eilės numeris	Elektrinės charakteristikos
SL	Proizvajalec	Model	Prostornina rezervoarja	Sesalna zmogljivost	Pretok zraka	Serijska številka	Električne značilnosti
AR	الصانع	الطراز	سعة الخزان	قدرة الشفط	تدفق الهواء	الرقم التسلسلي	المواصفات الكهربائية







**ES**

Español ..... ESPAÑOL - 1  
(Traducción de las instrucciones originales)





## CARACTERÍSTICAS TÉCNICAS

Tensión .....	Ver placa de datos
Potencia motor .....	800 W
Nivel de ruido .....	61 dB(A)
Depresión .....	210 mmH <sub>2</sub> O
Capacidad bolsa de papel .....	5 l
Dimensiones .....	350 x 350 x 430H mm
Peso .....	6 kg
Accesorios .....	Ø 32 mm

## TIPO DE USO

Use este aparato exclusivamente para aspirar polvos, migas, etc.

Solo con este fin es que ha sido diseñado.



### PELIGRO:

**El fabricante no asume ninguna responsabilidad por los daños que puedan generarse por el uso inadecuado o incorrecto del aparato.**

**Cualquier otro uso releva de responsabilidad al fabricante por los daños que se le ocasionen a las personas o las cosas y deja sin efectos la garantía.**

## USO INCORRECTO

No utilice el aparato para:

- Aspirar líquidos, cualquiera sea su naturaleza;
- Aspirar sustancias inflamables, explosivas, corrosivas o tóxicas.
- Aspirar sustancias calientes.

Tampoco utilice el aparato en lugares con riesgo de explosión.

## PREPARACIÓN DEL APARATO

### Control de los sistemas filtrantes

- Desconectar las palancas (1 Fig.1) y quitar la tapa (2 Fig.2) con la unidad motor.
- Quitar el filtro (3 Fig. 2) de poliéster (si está presente).
- Controlar que dentro del aparato esté colocada la bolsa de papel (4 Fig.3).

- Si no existe bolsa de papel (4 Fig.3) colóquela insertando el orificio (5 Fig. 3) en el anillo de la boquilla (6 Fig. 3) hasta apoyar la bolsa a la pared del bidón.
- Volver a colocar la tapa y bloquearla con las palancas (1 Fig.1).

### Ensamblaje de las tuberías

- Introducir el manguito hasta el final (7 Fig. 4) del tubo de aspiración de la boquilla (8 Fig. 4) del bidón.
- Para desconectar el manguito (7 Fig. 5) pulsar y mantener presionado el botón (9 Fig. 5) tirando hacia el exterior el manguito (7 Fig. 5).
- Conecte la extensión (10 Fig. 6) a la empuñadura ergonómica del tubo flexible (11 Fig.6).
- Conectar a las extensiones (11 Fig. 7) el suplemento deseado (boquilla de aspiración, cepillo de escobilla, boquilla pulverizadora, cepillo multiuso, etc.)

### Cepillo multiuso (cuando está presente)

El cepillo multiuso se debe utilizar de la siguiente manera:

- Para limpiar suelos duros, parquet, etc. presionar hacia atrás la palanca (12 Fig. 8) y extraer las cerdas del cepillo.
- Para aspirar tapetes, alfombras, etc. presionar hacia adelante la palanca (12 Fig. 8) dejando que las cerdas entren en el cepillo.

### Toma auxiliar para electro cepillo

El aparato dispone de toma auxiliar para conectar electro cepillo (opcional).

- Levante la portezuela (13 Fig. 6) para tener acceso a la toma (14 Fig. 9).

## USO DEL APARATO



### NOTA:

*El aparato solo se puede usar si la bolsa de papel está instalada correctamente.*

- El aparato dispone de ruedas que permiten moverlo durante el uso con el tubo flexible.
- Para su elevación introducir los dedos de la mano en la empuñadura (15 Fig.10) de la parte superior de la tapa.

### Encendido del aparato

- Introducir el enchufe (16 Fig.11) en la toma de corriente, el interruptor (17 Fig. 9) se ilumina.
- Presionar el interruptor (17 Fig.9) para que el aparato se encienda.



### NOTA:

*La intensidad de la aspiración se puede regular con el selector (18 Fig.12) de la empuñadura ergonómica (10 Fig.12).*

*Si se abre la ventanilla (19 Fig. 12) la fuerza de aspiración disminuye.*

### Uso de tubo telescópico (cuando está presente)

- La longitud del tubo telescópico se puede regular (20 Fig. 13) realizando lo siguiente:
- Para alargar el tubo presionar el anillo hacia abajo con un dedo (21 Fig. 13) y al mismo tiempo extraer la parte superior (22 Fig. 13) del tubo; una vez obtenido el largo deseado soltar el anillo (21 Fig. 13) el tubo se bloquea en la posición más cercana;
- Para acortar el tubo telescópico presionar el anillo hacia abajo con un dedo (21 Fig. 13) y con la otra mano colocar el tubo superior (22 Fig. 13) en la funda inferior (23 Fig. 13).

### Apagado del aparato

- Presionar el interruptor (17 Fig.9) colocándolo en "0" para apagar el aparato.
- Desconectar el enchufe (16 Fig.11) de la toma de corriente.
- Enrollar el cable (24 Fig.14) y engánchelo en su lugar, luego conecte el tubo (11 Fig.14) en el acoplamiento respectivo.

## LIMPIEZA Y MANTENIMIENTO



### PELIGRO:

**Antes de realizar cualquier operación de mantenimiento desconecte el enchufe de la toma de corriente.**

### Retiro y reemplazo de la bolsa de papel recolectora de polvos

- Desconectar las palancas (1 Fig.1) y quitar la tapa (2 Fig.2) con el motor.
- Quitar el filtro (3 Fig. 2) de poliéster (si está presente).
- Quitar la bolsa de papel recolectora de polvos (4 Fig.3) y cambiarla siguiendo las indicaciones anteriores.
- Volver a instalar todo procediendo en sentido contrario.

### Control y limpieza del cartucho del filtro (cuando está presente)

- Desconectar las palancas (1 Fig.1) y quitar la tapa (2 Fig.2) con el motor y el filtro de cartucho (25 Fig. 15).
- Aflojar el tornillo central (26 Fig.15) y retirar el cartucho del filtro (25 Fig. 15).
- Limpiar el filtro (25 Fig.16) del interior hacia el exterior con un chorro de aire; si está muy sucio debe cambiarlo.
- Volver a instalar todo procediendo en sentido contrario.

### Control y limpieza del filtro de poliéster (cuando está presente)

- Desconectar las palancas (1 Fig.1) y quitar la tapa (2 Fig.2) con el motor.
- Quitar el filtro (3 Fig. 2) de poliéster.
- Limpiar el filtro (3 Fig.17) del interior hacia el exterior con un chorro de agua; el filtro se puede lavar (3 Fig. 17) con agua tibia, luego secarlo bien para volverlo a instalar o cambiarlo si está muy sucio
- Volver a instalar todo procediendo en sentido contrario.

### Control del filtro salida del aire

- Levante la portezuela (27 Fig. 18); y presionar hacia abajo "A" para abrirla "B".
- Quite la esponja del filtro (28 Fig. 19) del marco (27 Fig. 19) y limpiarla con chorro de aire.

La esponja se puede lavar con agua tibia, en este caso se debe secar bien para volverla a instalar o cambiarla si está muy sucia.

- Volver a instalar todo procediendo en sentido contrario.

### Limpieza del cuerpo del aparato

- Limpiar el cuerpo del aparato con trapo humedecido con agua o detergente neutro.



**PELIGRO:**

**No lave el aparato con chorro de agua.**

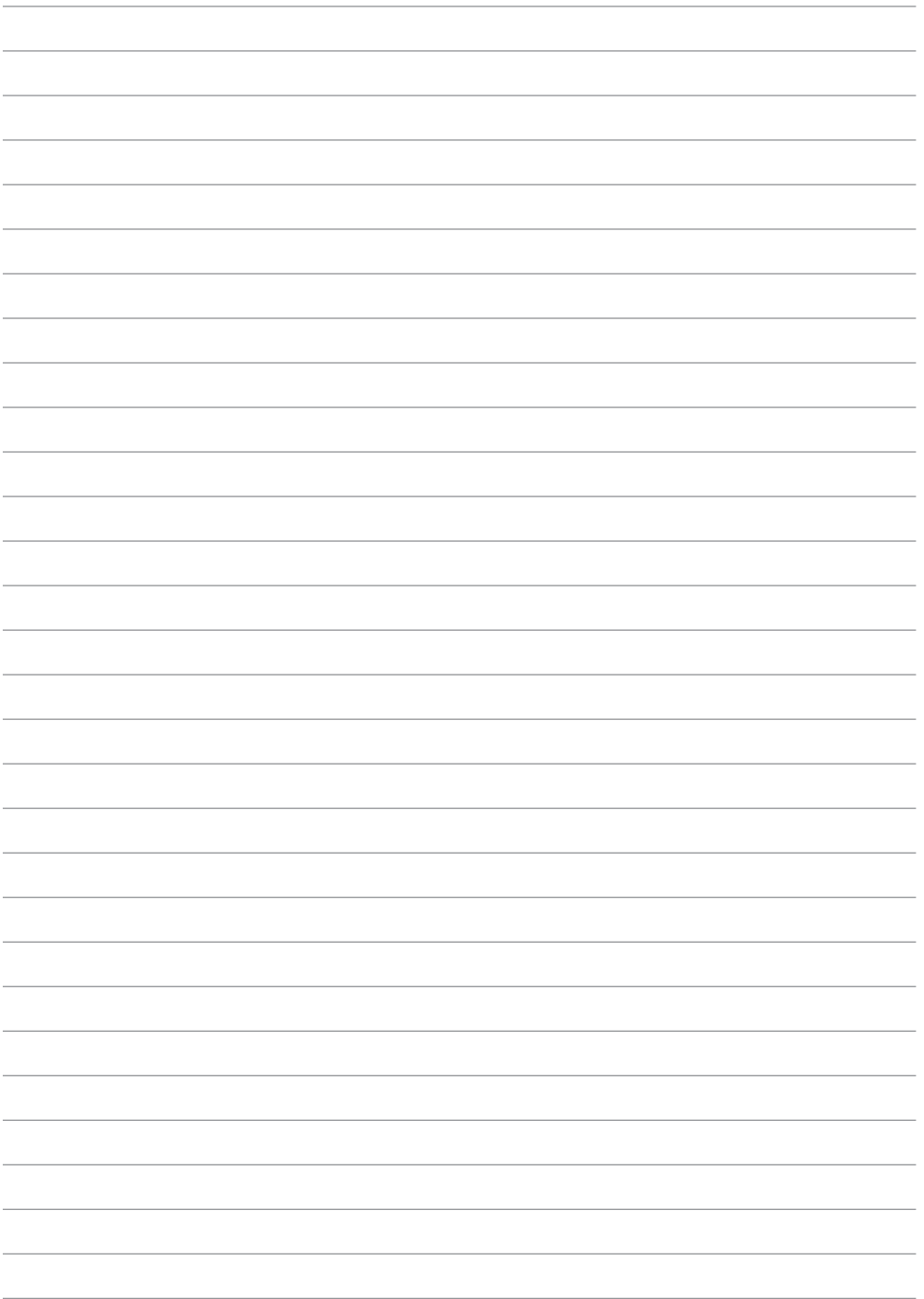
### REPUESTOS

Conf. 10 bolsas de papel filtro	Cód. 6595030
Filtro de cartucho	Cód. 6595006
Filtro HEPA	Cód. 6595007

PROBLEMA	CAUSA	SOLUCIÓN
El aspirador no funciona.	Interruptor del aspirador no presionado.	Presionar el interruptor.
	Enchufe no conectado.	Introducir el enchufe en la toma de corriente.
	No hay corriente	Controlar la línea de alimentación
La aspiración no es satisfactoria	Bolsa de papel llena.	Cambiar la bolsa recogedora de polvos.
	Elementos filtrantes atascados.	Limpiar los elementos filtrantes.
	Accesorios o tubería obstruida.	Controlar y limpiar el tubo flexible y la boquilla de aspiración.

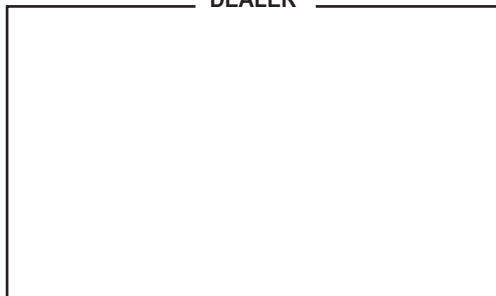








DEALER



Cod. 8050827 - 5ª ed. - 04/2022

## GHIBLI & WIRBEL S.p.A.

Registered office:

Via Enrico Fermi, 43 - 37136 Verona (VR) - Italy

Headquarters:

Via Circonvallazione, 5 - 27020 Dorno (PV) - Italy

P. +39.0382.848811 - F. +39.0382.84668 - M. info@ghibliwirbel.com

[www.ghibliwirbel.com](http://www.ghibliwirbel.com)

**100% MADE IN ITALY**



ISO 9001

