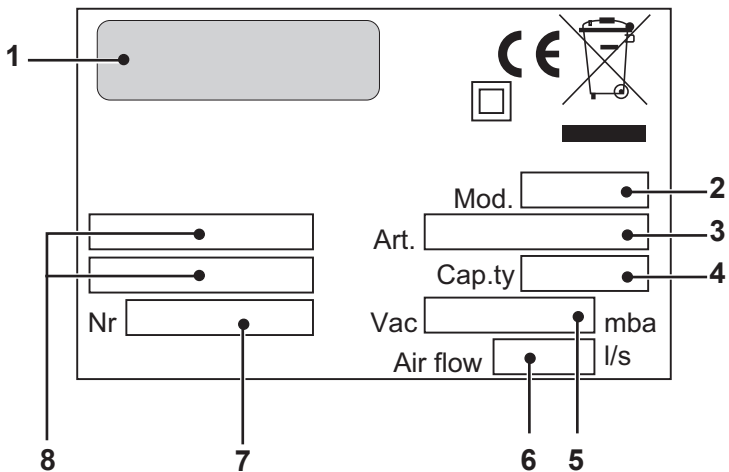
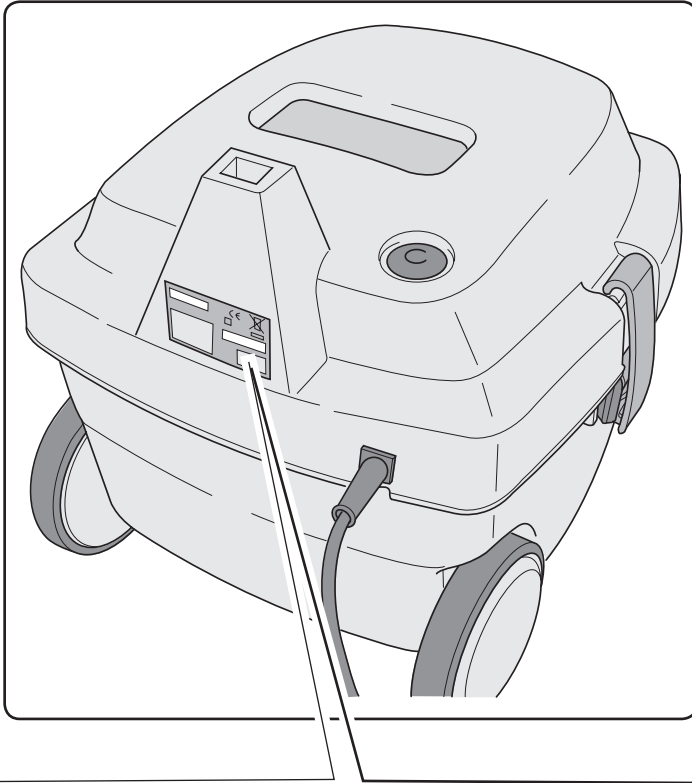


AS2 MIKROS

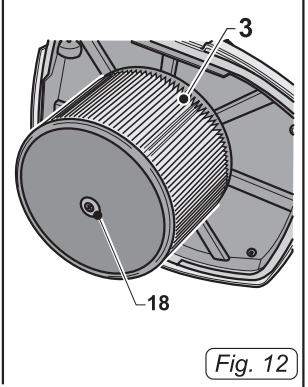
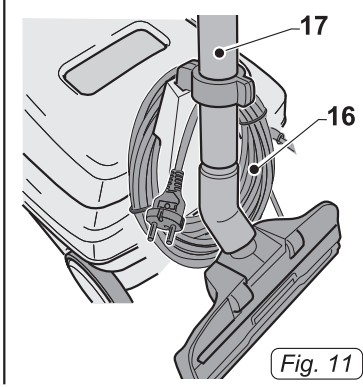
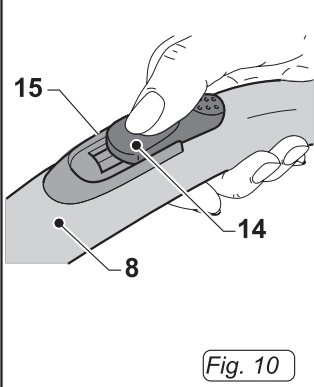
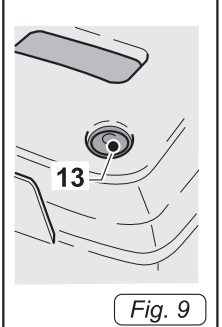
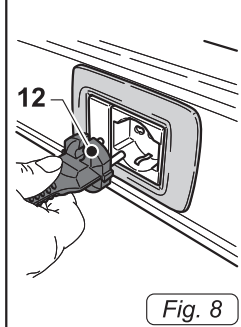
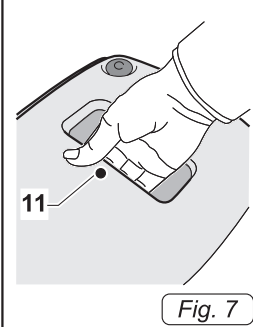
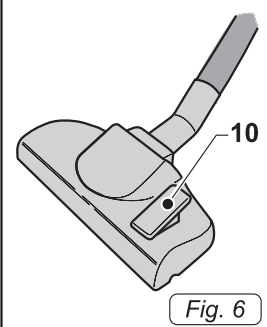
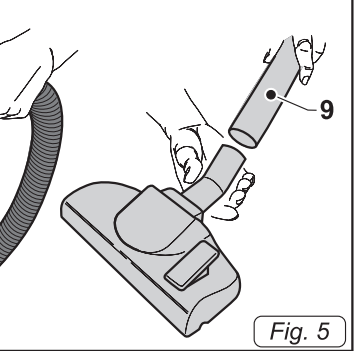
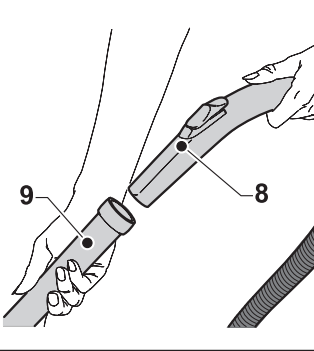
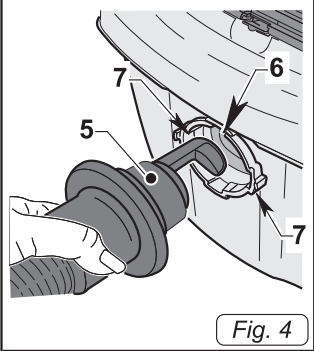
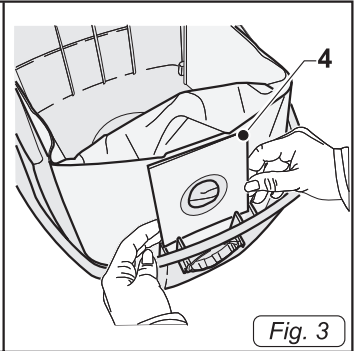
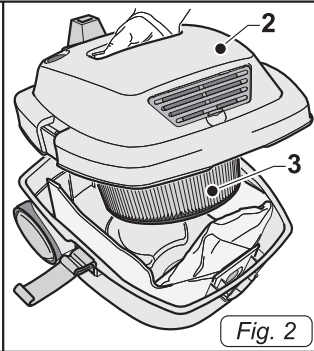
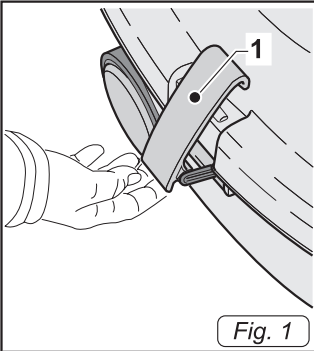
DE Gebrauch und Wartung

CE

8050826
ed. 07/2023



1	2	3	4	5	6	7	8
IT	Produttore	Articolo	Capacità fusto	Capacità aspirazione	Portata d'aria	N° Matricola	Caratteristiche elettriche
EN	Manufacturer	Article	Container capacity	Vacuum	Air flow	Serial N°	Electrical characteristics
FR	Producteur	Article	Capacité de la cuve	Capacité d'aspiration	Débit d'air	N° Matricule	Caractéristiques électriques
DE	Hersteller	Artikel	Fassungsvermögen des Körpers	Ansaugleistung	Luftdurchsatz	Matrikelnr.	Elektrische Eigenschaften
ES	Fabricante	Artículo	Capacidad del bidón	Capacidad de aspiración	Caudal de aire	N° Matricola	Características eléctricas
PT	Produtor	Artigo	Capacidade do reservatório	Capacidade de aspiração	Caudal de ar	Número de série	Características eléctricas
NL	Producent	Artikel	Inhoud reservoir	Zuigcapaciteit	Luchtdebiet	Serienummer	Elektrische eigenschappen
NO	Produsent	Artikkel	Beholderkapasitet	Sugekapasitet	Lufmengde	Matrikelnr.	Elektriske egenskaper
DK	Fabrikant	Artikel	Beholdervolumen	Sugeeffekt	Luftmængde	Matrikelnummer	El-specifikationer
SV	Tillverkare	Artikel	Korgens kapacitet	Sugkapacitet	Luftflöde	Serienummer	Elektriska egenskaper
PL	Producent	Artykuł	Pojemność zbiornika	Podciśnienie (mbar)	Przepływ powietrza	Nr. Fabryczny	Właściwości elektryczne
CS	Výrobce	Typ	Obsah nádoby	Sací výkon	Množství dopravovaného vzduchu	Výrobní č.	Elektrické údaje
SK	Výrobca	Výrobok	Objem nádoby	Sací výkon	Prítok vzduchu	Výrobné č.	Elektrické vlastnosti
TR	Üretici	Ürün	Gövde kapasitesi	Aspirasyon kapasitesi	Hava Akışı	Seri No	Elektriksel Özellikler
HU	Gyártó	Cikk	A szár teljesítménye	Szívó teljesítmény	Levegőhozam	Törzskönyvi szám	Elektromos sajátosságok
RO	Producător	Articol	Capacitate rezervor	Capacitate aspiratie	Volum aer	Nr. Matricol	Caracteristici electrice
EL	Κατασκευαστής	Προϊόν	Χωρητικότητα κάδου	Ικανότητα αναρρόφησης	Ροή αέρα	Αρ. Μητρώου	Ηλεκτρικά χαρακτηριστικά
RU	Изготовитель	Артикул	Емкость бака	Мощность всасывания	Расход воздуха	Заводской №	Электрические характеристики
HR	Proizvođač	Proizvod	Zapremnina spremnika	Usisni kapacitet	Protok zraka	Registracijski br.	Električna svojstva
SR	Proizvođač	Proizvod	Kapacitet posolja	Kapacitet usisa	Nosivost vazduha	Br° Proizvoda	Električne karakteristike



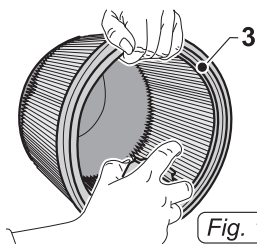


Fig. 13

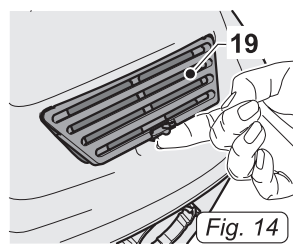


Fig. 14

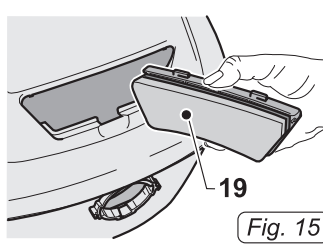


Fig. 15

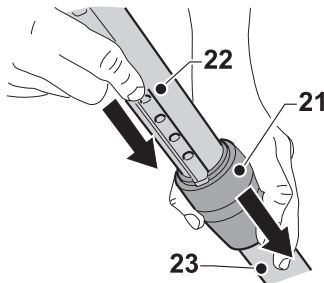
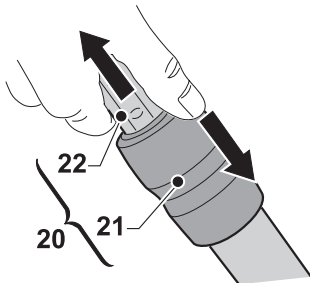


Fig. 16

DE

DeutschDEUTSCH - 1
(Übersetzung der Originalanleitung)

TECHNISCHE EIGENSCHAFTEN

Spannung.....	Siehe Datenschild
Motorleistung.....	800 W
Geräuschpegel.....	62 dB(A)
Unterdruck.....	230 mbar
Staubbeutelkapazität.....	12 l
Abmessungen.....	390 x 340 x 290H mm
Gewicht.....	4.6 kg
Zubehör.....	Ø 32 mm

VERWENDUNGSZWECK

Verwenden Sie dieses Gerät nur zum Aufsaugen von Staub, Krümeln, usw. ...

Es ist ausschließlich für diese Verwendung entwickelt worden.



GEFAHRENHINWEIS:

Der Hersteller kann nicht für eventuelle Schäden, die durch unsachgemäßen Gebrauch entstanden sind, verantwortlich gemacht werden.

Jeder abweichende Verwendungszweck entbindet den Hersteller der Verantwortung für sämtliche Schäden an Personen und/oder Gegenständen und hebt die Garantieleistung auf.

UNSACHGEMÄSSE VERWENDUNG

Verwenden Sie das Gerät nicht um:

- Flüssigkeiten jeglicher Art aufzusaugen;
- Brennbare, explosive, ätzende oder giftige Substanzen aufzusaugen.
- Heiße Materialien aufzusaugen.

Verwenden Sie das Gerät nicht in explosionsgefährdeten Bereichen.

VORBEREITUNG DES GERÄTS

Kontrolle der Filtersysteme

- Enthaken Sie die Hebel (1 Abb.1) und entfernen Sie den Deckel (2 Abb.2) mitsamt dem Motorblock und der Filterkartusche (3 Abb.2).

- Überprüfen Sie, dass im Innern des Geräts der Papierstaubbeutel eingesetzt ist (4 Abb.3).
- Wenn der Papierstaubbeutel (4 Abb.3) nicht vorhanden ist, setzen Sie ihn ein, indem Sie den harten, quadratischen Teil aus Karton in den Sitz im Gerätegehäuse einführen.
- Setzen Sie den Deckel wieder auf und befestigen Sie ihn mittels der Hebel (1 Abb.1).

Zusammenbau der Schläuche

- Führen Sie das Anschlussstück mit Bajonettverschluss (5 Abb.4) so in die Gehäuseöffnung (6 Abb.4) ein, dass die Kupplungshaken des Anschlussstück mit den Einbuchtungen (7 Abb.4) der Gehäuseöffnung übereinstimmen, dann drehen Sie das Anschlussstück bis zum Einrasten in Uhrzeigersinn.
- Hängen Sie die starren Verlängerungsrohre (8 Fig.5) in den ergonomischen Handgriff (9 Fig.5) des flexiblen Schlauchs ein.
- Setzen Sie auf die Rohrverlängerungen (9 Abb.5) das gewünschte Zubehörteil auf (Bodendüse, Möbelpinsel, Fugendüse, Mehrzweckbürste usw.)

Gebrauch des Teleskoprohrs

- Die Länge des Teleskoprohrs (20 Abb.16) kann durch folgende Handgriffe eingestellt werden:
- Um das Rohr zu verlängern drücken Sie den Einstellring (21 Abb.16) mit einem Finger nach unten und ziehen Sie im selben Moment den oberen Teil des Rohrs (22 Abb.16) heraus; wenn die gewünschte Rohrlänge erreicht ist, lassen Sie den Einstellring (21 Abb.16) wieder los, worauf sich das Rohr am nächstliegenden Einrastpunkt feststellt;
- Um das Teleskoprohr zu verkürzen, schieben Sie mit einer Hand den Einstellring (21 Abb.16) nach unten und setzen Sie mit der anderen Hand das obere Rohrstück (22 Abb.16) in den unteren Schaft (23 Abb.16).

Mehrzweckbürste

Die Mehrzweckbürste benutzt man bei folgenden Anwendungen:

- Zur Reinigung von harten Böden, Parkett usw. drücken Sie den Hebel (10 Abb.6) nach hinten, damit die Borsten der Bürste herausgeschoben werden.
- Zum Saugen auf Teppichen, Teppichböden usw. drücken Sie den Hebel (10 Abb.6) nach vorne, um die Borsten der Bürste einzufahren.

VERWENDUNG DES GERÄTS

- Das Gerät besitzt Räder und kann also während des Gebrauchs über den Schlauch gezogen werden.
- Zum Anheben greifen Sie mit der Hand den im oberen Teil des Deckels eingelassenen Handgriff (11 Abb.7)

Anschalten des Geräts

- Stecken Sie den Stecker (12 Abb.8) in die Steckdose.
- Drücken Sie den Schalter (13 Abb.9), um das Gerät einzuschalten.



HINWEIS:

Es ist möglich die Saugstärke zu variieren, indem man den Schalter (14 Fig.10) bedient, der sich auf dem ergonomischen Handgriff (8 Fig.10) befindet.
Wenn Sie das Fensterchen (15 Fig.10) öffnen, nimmt die Saugstärke ab.

Ausschalten des Geräts

- Drücken Sie den Schalter (13 Abb.9), um das Gerät auszuschalten.
- Ziehen Sie den Stecker (12 Fig.8) aus der Steckdose.
- Wickeln Sie das Kabel (16 Abb.11) auf und hängen Sie es in seinen Sitz ein, dann klemmen Sie das Saugrohr (17 Abb.11) im dafür vorgesehenen Klipp fest.

REINIGUNG UND WARTUNG



GEFAHRENHINWEIS:

Ziehen Sie vor sämtlichen Wartungsarbeiten den Stecker aus der Steckdose.

Entfernung und Auswechseln des Staubbeutels aus Papier

- Enthaken Sie die Hebel (1 Abb.1) und entfernen Sie den Deckel (2 Abb.2) mitsamt dem Motorblock und der Filterkartusche (3 Abb.2)
- Entnehmen Sie des Staubbeutel aus Papier (4 Abb.3) und ersetzen Sie ihn, wie vorher beschrieben.
- Setzen Sie alles in umgekehrter Reihenfolge wieder zusammen.

Kontrolle und Reinigung der Filterkartusche

- Enthaken Sie die Hebel (1 Abb.1) und entfernen Sie den Deckel (2 Abb.2) mitsamt dem Motorblock und der Filterkartusche (3 Abb.2).
- Drehen Sie die mittlere Schraube (18 Abb.12) auf und entfernen sie die Filterkartusche (3 Abb.12).
- Reinigen Sie den Filter (3 Fig.13) von innen nach außen mit einem Wasserstrahl; falls er zu schmutzig sein sollte, müssen Sie ihn ersetzen.
- Setzen Sie alles wieder in umgekehrter Reihenfolge ein.

Kontrolle des Filters der Abluft

- Enthaken Sie den Filter (19 Abb.14) und entfernen Sie ihn aus dem Gerät.
- Kontrollieren Sie, dass der Filter nicht verstopft ist. Hat sich zu viel Schmutz angesammelt, entfernen Sie diesen.
- Setzen Sie alles wieder in umgekehrter Reihenfolge ein.

Reinigung des Gerätekörpers

- Reinigen Sie den Gerätekörper mithilfe eines mit Wasser angefeuchteten Tuchs oder einem neutralen Reinigungsmittel.



GEFAHRENHINWEIS:

Verwenden Sie zum Reinigen des Geräts keinen Wasserstrahl.

ERSATZTEILE

Verp. 5 Papierstaubbeutel Cod. MK-042
Filterkartusche Cod. MK-016
HEPA-Filter Cod. MK-041

PROBLEM	GRUND	PROBLEMLÖSUNG
Der Sauger funktioniert nicht.	Der Netzschalter wurde nicht gedrückt. Der Stecker ist nicht eingesteckt. Fehlende Stromversorgung.	Drücken Sie den Netzschalter. Stecken Sie den Stecker in die Steckdose. Untersuchen Sie die Stromleitungen.
Die Saugfunktion ist unzulänglich.	Der Papierstaubbeutel ist voll. Die Filterelemente sind verstopft. Die Zubehörteile oder die Rohre sind verstopft.	Ersetzen Sie den Staubbeutel. Reinigen Sie die Filterelemente. Kontrollieren und reinigen Sie den flexiblen Schlauch und den Saugaufsatz.





DEALER



Cod. i € i € Ġ - 4^a ed. - 07/2023

GHIBLI & WIRBEL S.p.A.

Registered office:

Via Enrico Fermi, 43 - 37136 Verona (VR) - Italy

Headquarters:

Via Circonvallazione, 5 - 27020 Dorno (PV) - Italy

P. +39.0382.848811 - F. +39.0382.84668 - M. info@ghibliwirbel.com

www.ghibliwirbel.com

100% MADE IN ITALY



ISO 9001

