



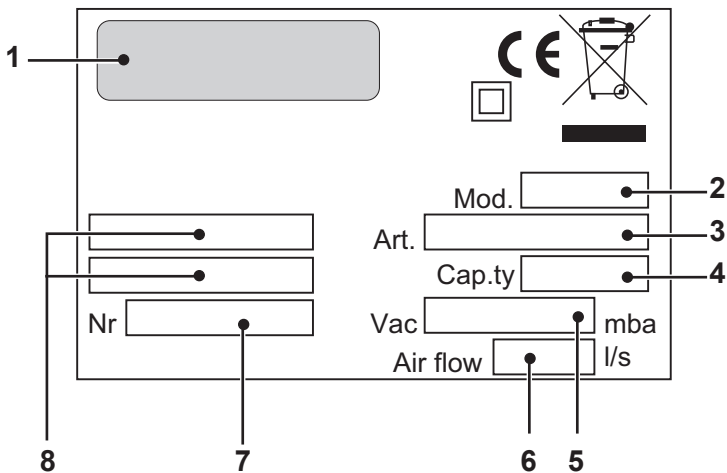
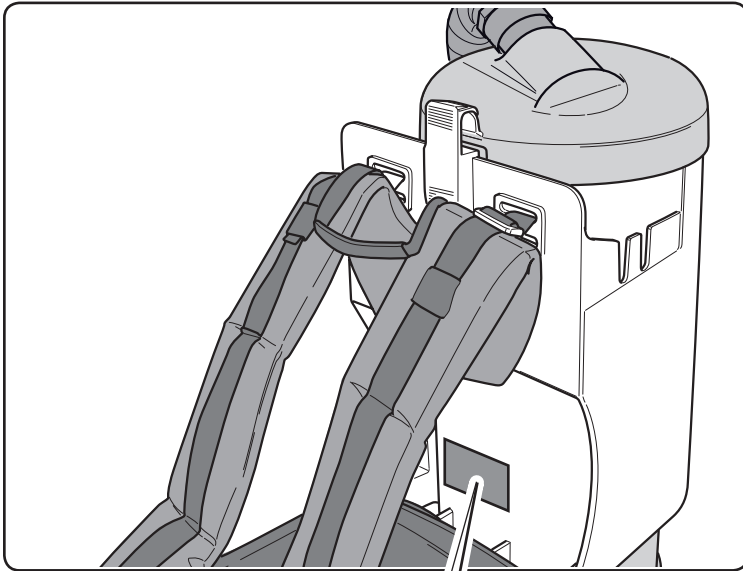


T1  
T1 BC thium  
T1 BC thium Swift  
W1  
W1 BC thium  
W1 BC thium Swift

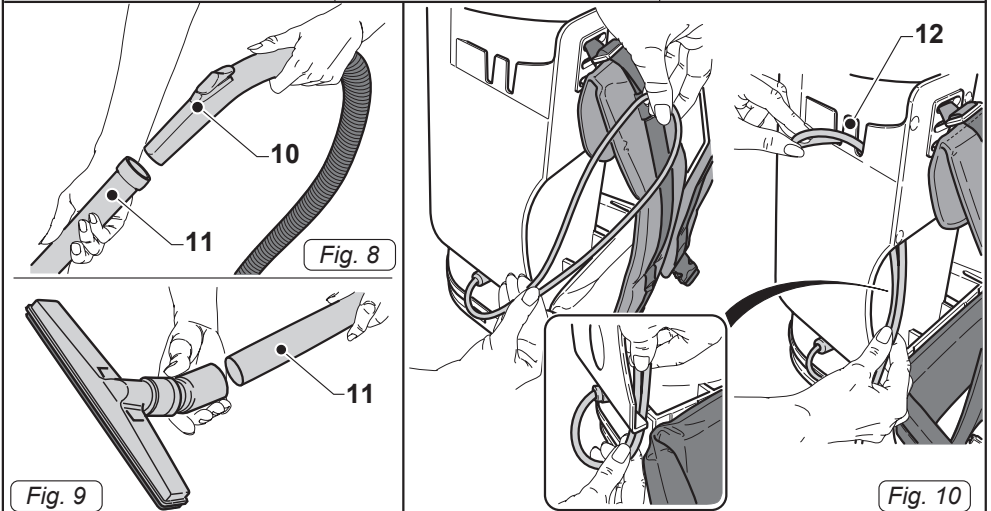
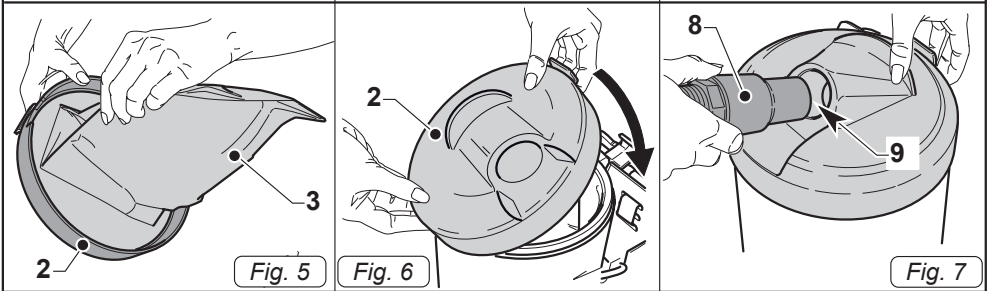
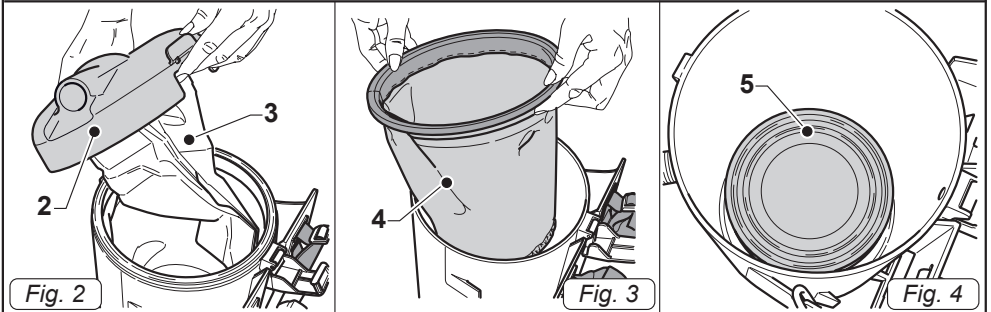
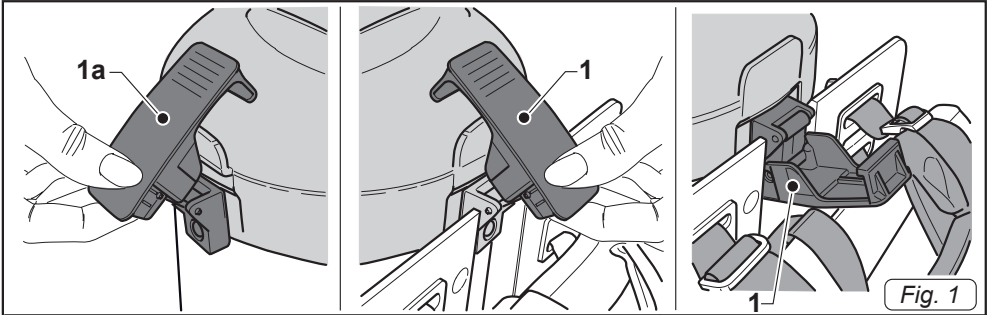
**IT** **Usò e Manutenzione**

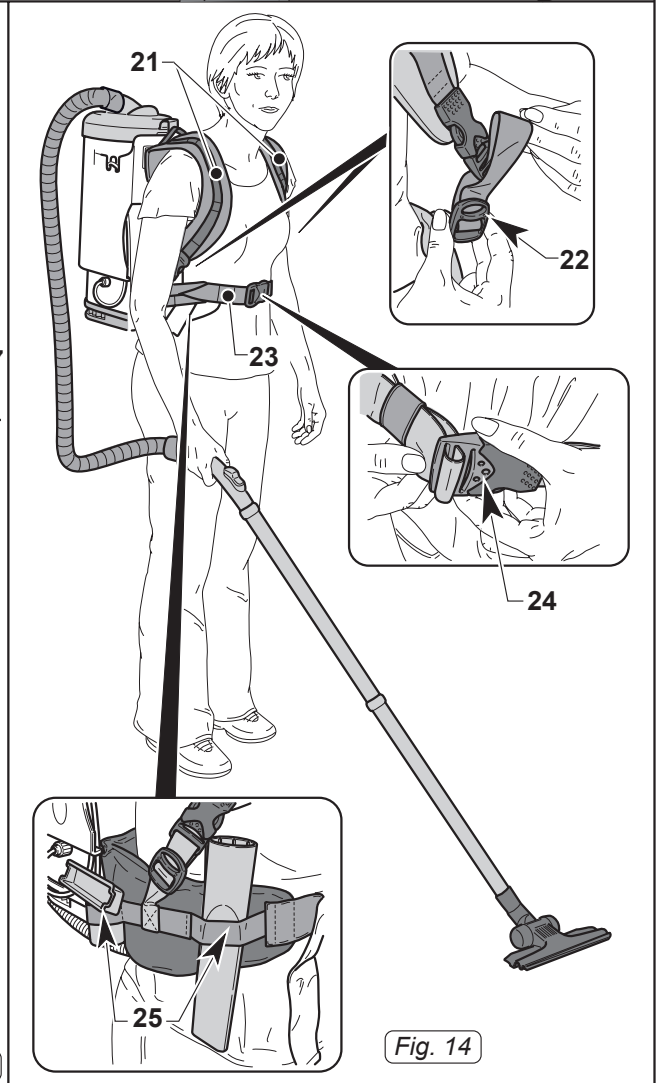
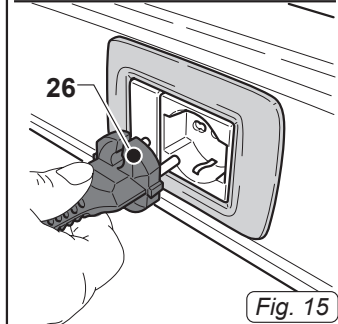
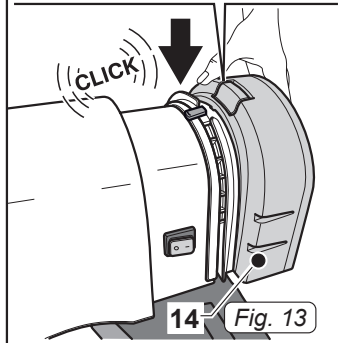
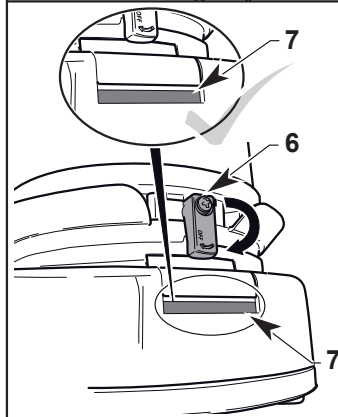
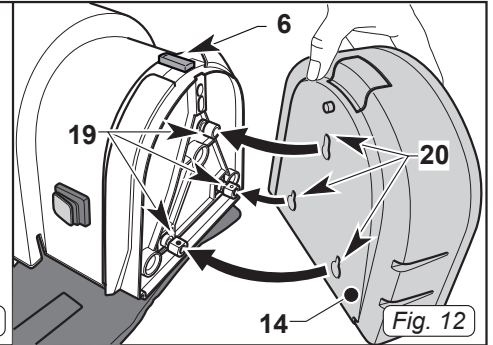
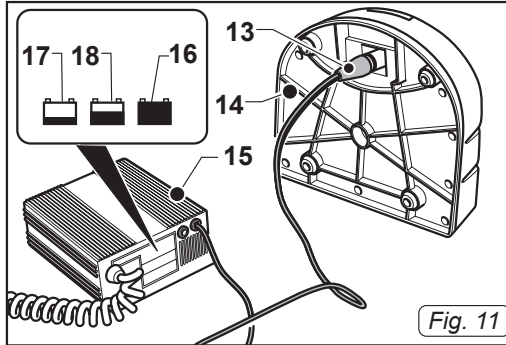
# CE

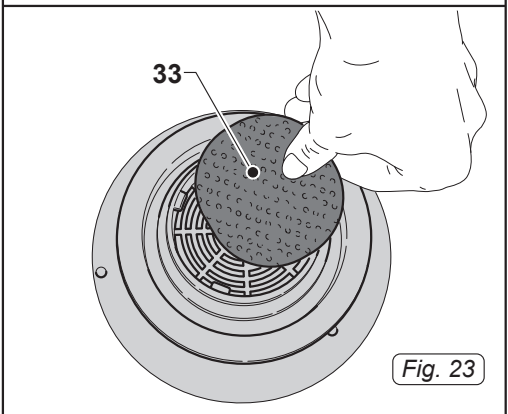
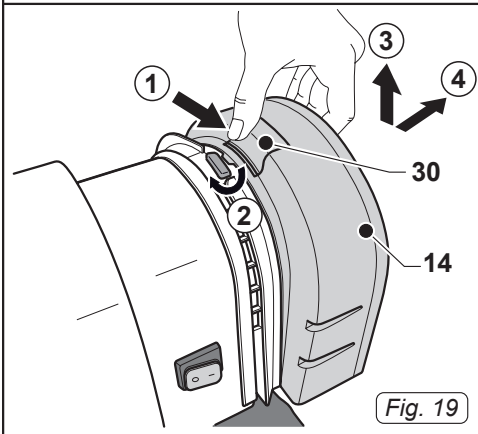
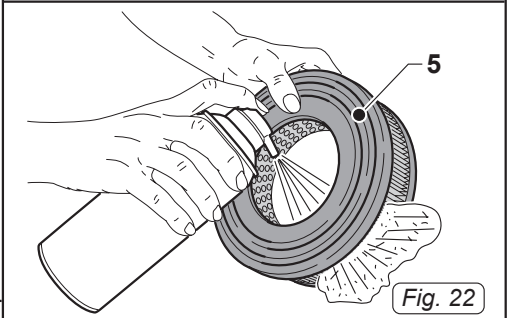
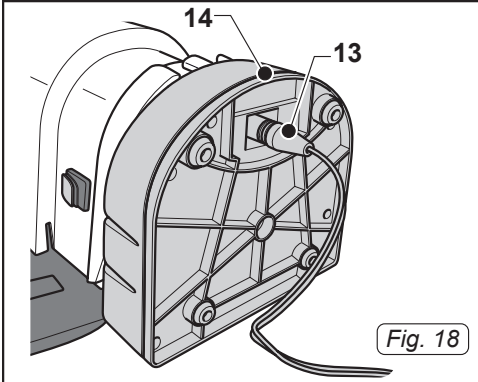
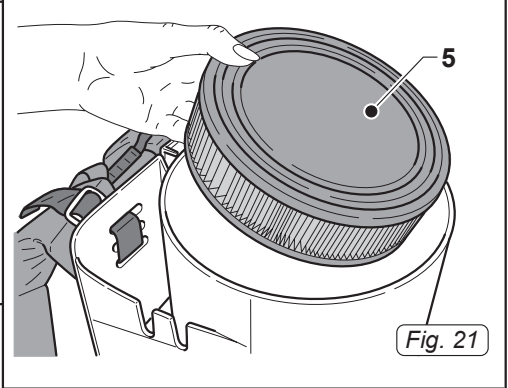
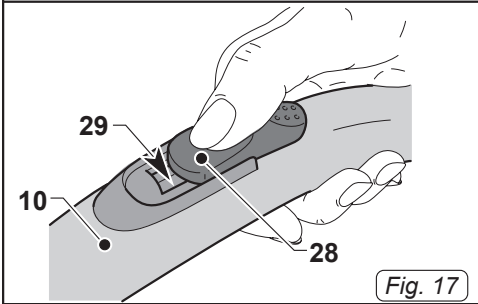
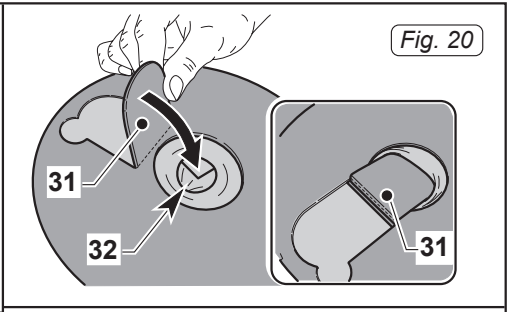
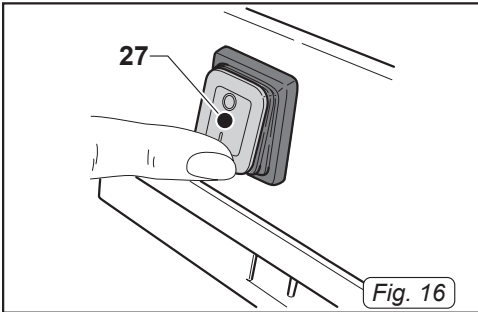
8050823  
ed. 04/2022



1	2	3	4	5	6	7	8
IT	Produttore	Articolo	Capacità fusto	Capacità aspirazione	Portata d'aria	N° Matricola	Caratteristiche elettriche
EN	Manufacturer	Article	Container capacity	Vacuum	Air flow	Serial N°	Electrical characteristics
FR	Producteur	Article	Capacité de la cuve	Capacité d'aspiration	Débit d'air	N° Matricule	Caractéristiques électriques
DE	Hersteller	Artikel	Fassungsvermögen des Körpers	Ansaugleistung	Luftdurchsatz	Serien-Nr.	Elektrische Eigenschaften
ES	Fabricante	Artículo	Capacidad del bidón	Capacidad de aspiración	Caudal de aire	N° Matricola	Características eléctricas
PT	Produtor	Artigo	Capacidade do reservatório	Capacidade de aspiração	Caudal de ar	Número de série	Características elétricas
NL	Producent	Artikel	Inhoud reservoir	Zuigcapaciteit	Luchtdebiet	Serienummer	Elektrische eigenschappen
NO	Produsent	Artikkel	Beholderkapasitet	Sugekapasitet	Luftmengde	Matrikelnr.	Elektriske egenskaper
DK	Fabrikant	Artikel	Beholdervolumen	Sugeeffekt	Luftmængde	Matrikelnummer	El-specifikationer
SV	Tillverkare	Artikel	Korgens kapacitet	Sugkapacitet	Luftflöde	Serienummer	Elektriska egenskaper
PL	Producent	Artykuł	Pojemność zbiornika	Podsiśnienie (mbar)	Przepływ powietrza	Nr. Fabryczny	Właściwości elektryczne
CS	Výrobce	Typ	Obsah nádobý	Sací výkon	Množství dopravovaného vzduchu	Výrobní č.	Elektrické údaje
SK	Výrobca	Výrobok	Objem nádobý	Sací výkon	Príetok vzduchu	Výrobné č.	Elektrické vlastnosti
TR	Üretici	Ürün	Gövde kapasitesi	Aspirasyon kapasitesi	Hava Akışı	Seri No	Elektriksel Özellikler
HU	Gyártó	Cikk	A szár teljesítménye	Szívó teljesítmény	Levegőhozam	Teljesítmény szám	Elektromos sajátosságok
RO	Producător	Articol	Capacitate rezervor	Capacitate aspirajie	Volum aer	Nr. Matricol	Caracteristici electrice
EL	Κατασκευαστής	Προϊόν	Χωρητικότητα κάδου	Ικανότητα αναρρόφησης	Ροή αέρα	Αρ. Μητρώου	Ηλεκτρικά χαρακτηριστικά
RU	Изготовитель	Артикул	Емкость бака	Мощность всасывания	Расход воздуха	Заводской №	Электрические характеристики
HR	Proizvođač	Model	Zapremnina spremnika	Usisni kapacitet	Protok zraka	Registrački broj	Električna svojstva
SR	Proizvođač	Model	Kapacitet posolja	Kapacitet usisa	Nosivost vazduha	Br. Proizvođa	Električne karakteristike
BG	Производител	Модел	Вместимост на резервоара	Капацитет на засмукване	Въздушен поток	Серийен номер	Електрически характеристики
ET	Tootja	Mudel	Paagi maht	Imemisõimsus	Õhuvool	Seerianumber	Elektrilised omadused
FI	Vaimistaja	Malili	Kapasiteetti tekojärvi	Kapasiteetti poisto	Virtaus ilma	Sarjanumero	Sähköiset ominaisuudet
LV	Ražotājs	Modelis	Tvertnes tilpums	Sūkšanas jauda	Gaisa plūsmas	Sērijas numurs	Elektriskie raksturlielumi
LT	Gaminiojas	Modelis	Bako talpa	Ūsiurbimo galimybės	Eilės numeris	Eilės numeris	Elektrinės charakteristikos
SL	Proizvajalec	Model	Prostornina rezervoarja	Sesalna zmogljivost	Pretek zraka	Serijska številka	Električne značilnosti
AR	المصنّع	الطراز	سعة الخزان	قدرة الشفط	تنفق الهواء	الرقم التسلسلي	المواصفات الكهربائية









Italiano.....IT - 1  
(Istruzioni originali)





## CARATTERISTICHE TECNICHE

Modelli con alimentazione di rete			
Tensione 220-240 V			
C€ T1 800W		T1 1350W	
Potenza motore	800 W	Potenza motore	1350 W
Livello sonoro	58 +/- 2 dB(A)	Livello sonoro	60 +/- 2 dB(A)
Depressione	240 mbar	Depressione	290 mbar
Capacità sacchetto carta	3,3 l	Capacità sacchetto carta	3,3 l
Dimensioni	240 x 495h x 202Ø mm	Dimensioni	240 x 495h x 202Ø mm
Peso	6,5 kg	Peso	6,5 kg
Accessori	Ø 32 (36) mm	Accessori	Ø 32 (36) mm

Modello con alimentazione a batteria	
Tensione	24 V
Tensione caricabatterie	220-240 V
Potenza motore	300 W
Livello sonoro	54 +/- 2 dB(A)
Depressione	125 mbar
Capacità sacchetto carta	3,3 l
Dimensioni	240 x 580h x 202Ø mm
Peso	7,5 kg
Accessori	Ø 32 (36) mm

### AVVERTENZE DI SICUREZZA AGGIUNTIVE

#### Batterie

- Non introducete nei fori di contatto del pacco batterie oggetti metallici, in quanto potrebbe verificarsi un corto circuito fra i poli.
- Non lasciare il pacco batterie o l'apparecchio al sole per parecchi minuti.
- Attenzione! Utilizzate esclusivamente batterie originali; NON manomettere il pacco

batterie e NON rimuovere il sigillo di garanzia.

- Fare attenzione che le batterie non ricevino urti, l'involucro esterno si potrebbe rompere.

#### Caricabatterie

- Utilizzate solo il caricabatterie in dotazione e nessun altro tipo. Non utilizzare il caricabatterie per caricare accumulatori o batterie diverse; potrebbe danneggiarsi.
- Evitare che il cavo di alimentazione del caricabatterie venga danneggiato o calpestato quando è in funzione.
- Non trascinare il caricabatterie tirando il cavo.
- Eventuali cavi di prolunga devono avere una sezione uguale o superiore a quella del cavo.
- Non tirare il cavo del caricabatterie per estrarre la spina dalla presa.

## Smaltimento batterie

- Non gettare nel fuoco e/o non disperdere nell'ambiente le batterie esauste ma consegnarle agli appositi centri di smaltimento attenendosi alle indicazioni delle norme in vigore del paese di utilizzo.
- NON smaltire insieme ai rifiuti domestici.

## TIPO D'USO

Utilizzare questo apparecchio solo come aspirapolvere per aspirare polvere, briciole, ecc... Solo per questo utilizzo è stato concepito.



### PERICOLO:

**Il costruttore non può essere ritenuto responsabile per eventuali danni dovuti ad un uso improprio o scorretto.**

**Qualsiasi altro utilizzo solleva il costruttore da responsabilità per danni a persone e/o cose e fa decadere qualsiasi condizione di garanzia.**



### AVVERTENZA:

Non utilizzare l'apparecchio per:

- Aspirare liquidi di qualsiasi tipo;
- Aspirare sostanze calde.

Non aspirare sostanze/miscele incandescenti, infiammabili, esplosive, tossiche.

Questo apparecchio non è adatto a raccogliere polveri pericolose.

Non utilizzare l'apparecchio in ambienti con rischio di esplosione.

Aspirare solo materiale secco.

**Gli operatori devono essere adeguatamente istruiti all'uso di questa macchina.**



### AVVERTENZA:

**Solo per uso interno.**

**Questo apparecchio deve essere immagazzinato tenendo conto del suo peso su un piano stabile, sicuro e non inclinato solo in ambienti chiusi e privi di umidità.**

## PREPARAZIONE APPARECCHIO

### Controllo sistemi filtranti

- Sganciare la leva (1a/1 Fig.1) e rimuovere il coperchio (2 Fig.2) completo di sacchetto in carta (3 Fig.2).
- Rimuovere il filtro in stoffa (4 Fig.3) e controllare che all'interno dell'apparecchio sia montata la cartuccia filtro (5 Fig.4).
- Rimontare il filtro in tela (4 Fig.3), rimontare il sacchetto in carta (3 Fig.5) sul coperchio (2 Fig.5) e mantenendolo in posizione rimontare il coperchio (2 Fig.6).
- Bloccare il coperchio tramite la leva (1a/1 Fig.1).



### NOTA:

*Il coperchio può essere montato con uscita del tubo destra o sinistra in funzione alle esigenze dell'utente.*

### Assemblaggio tubazioni

- Inserire il manicotto (8 Fig.7) del tubo flessibile in dotazione nel foro (9 Fig.7) di aspirazione aria.
- Agganciare all'impugnatura ergonomica (10 Fig.8) del tubo flessibile le prolunghe rigide (11 Fig.8).
- Agganciare alle prolunghe rigide (11 Fig.9) l'accessorio voluto (bocchetta di aspirazione, spazzola a pennello, bocchetta a lancia, ecc..)



## AVVERTENZA:

### Posizionamento cavo elettrico

(per modello 230V)

- Formare un anello con il cavo elettrico e agganciarlo sul dente (12 Fig.10) posizionandolo come indicato in figura 10.

### Prima ricarica delle batterie

(solo per modello 24V)

Prelevare dall'imballo il caricabatterie e il pacco batterie.

- Collegare il cavo (13 Fig.11) al pacco batterie (14 Fig.11).
- Collegare elettricamente il caricabatterie (15 Fig.11).



### NOTA:

Collegando il cavo di alimentazione elettrica del caricabatterie (15 Fig. 11) prima di collegare il cavo (13 Fig.11) al pacco batterie (14 Fig. 11) il caricabatterie NON FUNZIONA.

- Sul caricabatterie (15 Fig. 11) si illumina lampeggiando due volte il led "Verde" (16 Fig. 11) indicando il corretto funzionamento; poi si illuminerà il led "Rosso" (17 Fig. 11) o il led "Giallo" (18 Fig. 11) a seconda dello stato di carica delle batterie.
- Quando sul caricabatterie si illumina fisso il led verde (16 Fig. 11) le batterie sono cariche.



### NOTA:

Non lasciare mai il cavo (13 Fig. 11) collegato al pacco batterie con il cavo di rete del caricabatterie scollegato; le batterie si scaricherebbero e potrebbero rovinarsi.

## Installazione batterie

(per modello 24V)

- Controllare che l'interruttore (27 Fig.16) sia in posizione "0".
- Montare il pacco batterie (14 Fig. 12) sul corpo macchina inserendo i contatti (19 Fig. 12) nei fori (20 Fig. 12).
- Premere il pacco batterie (14 Fig. 13) verso il basso fino a sentire il "CLICK" di aggancio.
- Assicurarsi che la levetta (6 Fig.13) sia rivolta verso il basso e che nella fessura (7 fig.13) sia visualizzato il colore verde indicando il corretto aggancio.

## Posizionamento apparecchio sulle spalle

- Sollevare l'apparecchio e posizionarlo sulle spalle.
- Regolare gli spillacci (21 Fig.14) agendo sulle fibbie (22 Fig.14).
- Regolare la cintura (23 Fig.14) agendo sulla fibbia (24 Fig.14).



### NOTA:

Sulla cintura (23 Fig.14) sono posizionate delle fettucce elastiche (25 Fig.14) che servono per il posizionamento degli accessori come la spazzola a pennello, la bocchetta a lancia, ecc..

## USO DELL'APPARECCHIO

### Avviamento dell'apparecchio

- Inserire la spina (26 Fig.15) nella presa di corrente (solo per modello 230V).
- Premere l'interruttore (27 Fig.16) su "I" (la lampada dell'interruttore si illumina, solo per modello 230V).



### NOTA:

È possibile regolare la forza di aspirazione agendo sul selettore (28 Fig.17) posizionato sull'impugnatura ergonomica (10 Fig.17). Aprendo la finestrella (29 Fig.17) si ha una minore azione aspirante.

**NOTA per modello 24V:**

Per una maggiore autonomia delle batterie si consiglia di spegnere l'apparecchio durante i trasferimenti.

**Spegnimento dell'apparecchio**

- Premere l'interruttore (27 Fig.16) per spegnere l'apparecchio (la lampada dell'interruttore si spegne, solo per modello 230V).
- Staccare la spina (26 Fig.15) dalla presa di corrente (solo per modello 230V).

**Ricarica delle batterie**

Quando durante l'uso la macchina si spegne è necessario ricaricare le batterie agendo come segue:

- Controllare che l'interruttore (27 Fig. 16) sia in posizione "0".

**NOTA:**

Non è possibile caricare le batterie con l'apparecchio avviato; è presente un dispositivo di sicurezza che spegne l'apparecchio automaticamente all'inserimento del connettore caricabatterie nel pacco batterie.

**NOTA:**

È possibile ricaricare le batterie anche se non sono completamente scariche senza pregiudicare la durata delle stesse.

- È possibile collegare direttamente il cavo (13 Fig. 18) sul pacco batterie (14 Fig. 18) ancora montato sull'apparecchio, oppure rimuovere il pacco batterie (14 Fig. 19) spostando la levetta di sicurezza (6 Fig.13), premendo il pulsante di sgancio (30 Fig. 19) e sollevando il pacco batterie (14 Fig. 19) e quindi rimuoverlo verso l'esterno.
- Collegare il caricabatterie come descritto nel paragrafo "Prima ricarica delle batterie".

- Finita la ricarica delle batterie rimontare le stesse come indicato in precedenza.

**NOTA:**

Non ritirare mai l'apparecchio dopo il suo utilizzo con batteria scarica, nel caso fosse necessario, effettuare la ricarica del o dei pacchi batteria.

Per tempi prolungati di stoccaggio dell'apparecchio e dei pacchi batteria, controllare periodicamente (15/30gg) lo stato di carica.

**PULIZIA E MANUTENZIONE****PERICOLO:**

**Prima di effettuare qualsiasi operazione di manutenzione rimuovere la spina dalla presa di corrente o il pacco batterie a seconda del modello.**

**Rimozione e sostituzione filtro raccogli polvere in carta**

- Sganciare la leva (1 Fig.1) e rimuovere il coperchio (2 Fig.2) completo di sacchetto in carta (3 Fig.2).
- Togliere il sacchetto in carta (3 Fig.2) raccogli polvere dal coperchio (2 Fig.2), sollevare la linguetta (31 Fig.20) e piegarla all'interno del foro (32 Fig.20) incastrandola sul bordo in gomma quindi buttarlo.
- Sostituire il sacchetto in carta e rimontare il tutto procedendo in senso inverso allo smontaggio.

## Controllo e pulizia filtro in stoffa

- Sganciare la leva (1 Fig.1) e rimuovere il coperchio (2 Fig.2) completo di sacchetto in carta (3 Fig.2).
- Rimuovere il filtro in stoffa (4 Fig.3) e pulirlo togliendo la polvere presente.



### **NOTA:**

Il filtro in stoffa (4 Fig. 3) può essere lavato con acqua tiepida e detersivo tenendo conto che prima del riutilizzo deve essere ben asciutto.

- Rimontare il tutto procedendo in senso inverso allo smontaggio.

## Controllo e pulizia cartuccia filtro

- Sganciare la leva (1 Fig.1), rimuovere il coperchio (2 Fig.2), il filtro a sacchetto (3 Fig.2) e il filtro in stoffa (4 Fig.3).
- Rimuovere il filtro (5 Fig.21) dall'apparecchio.
- Pulire il filtro dall'interno verso l'esterno con un getto d'aria; se si presenta troppo sporco è necessario sostituirlo.
- Rimontare il tutto procedendo in senso inverso allo smontaggio.

## Controllo e pulizia filtro di sicurezza

- Sganciare la leva (1 Fig.1), rimuovere il coperchio (2 Fig.2), il filtro a sacchetto (3 Fig.2) e il filtro in stoffa (4 Fig.3) e la cartuccia filtro (5 Fig.21).
- Rimuovere il filtro (33 Fig. 23) e pulirlo in acqua corrente.



### **AVVERTENZA:**

- **Accertarsi che il filtro (33 Fig. 23) sia completamente asciutto prima di rimontarlo.**
- Rimontare il tutto procedendo in senso inverso allo smontaggio.

## Pulizia degli spillacci e cintura

- Pulire gli spillacci (21 Fig.14) e la cintura (23 Fig.14) con un panno umido d'acqua o detergente neutro.

## Pulizia corpo apparecchio

- Pulire il corpo apparecchio utilizzando un panno umido d'acqua o detergente neutro.



### **PERICOLO:**

**Non lavare l'apparecchio con getti d'acqua.**

## Pulizia contatti elettrici

Per apparecchio alimentato a batteria controllare che i contatti (19 Fig. 12) non siano sporchi, eventualmente pulirli con apposito detergente sgrassante.

## **RICAMBI**

Filtro tela	Cod. 6588010
Conf. 10 sac. filtro carta	Cod. 6588035
Filtro a cartuccia	Cod. 2512749

## **Batterie**

Batterie 24VDC 280Wh	Cod. RIC.7589041
Batterie 24VDC 140Wh	Cod. RIC.7589035

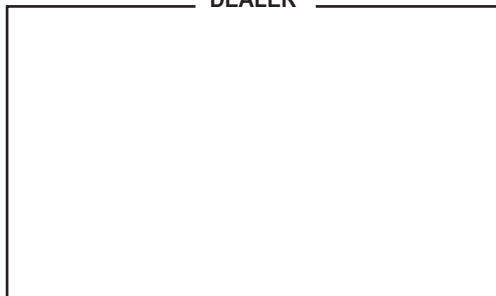
## **Caricabatterie**

Caricabatterie 10A EXP	Cod. 7501194
Caricabatterie 3A	Cod. 7501181
Caricabatterie Litio 10A UK	Cod. 22.0653.00

<b>PROBLEMA</b>	<b>CAUSA</b>	<b>RIMEDIO</b>
Aspiratore non funziona (per modello 230V).	Interruttore non premuto.  Spina non inserita.  Mancanza corrente.	Premere l'interruttore.  Inserire la spina nella presa di corrente.  Verificare la linea di alimentazione.
Aspiratore non funziona (per modello 24V).	Batteria scarica.  Batteria non inserita correttamente.  Pacco batterie esaurito.  Carica batterie non funzionante.	Ricaricare la batteria.  Controllare il corretto inserimento della batteria.  Sostituire il pacco batterie.  Fare controllare da un tecnico il caricabatterie.
L'aspirazione non è soddisfacente (per modello 230V e modello 24V).	Sacchetto in carta pieno.  Elementi filtranti intasati.  Accessori o tubi otturati.	Sostituire il sacchetto raccogli polvere.  Pulire gli elementi filtranti.  Controllare e pulire il tubo flessibile e la bocchetta di aspirazione.
L'aspirazione non è soddisfacente (per modello 24V).	Batteria scarica.	Ricaricare la batteria.
L'apparecchio si spegne durante il funzionamento (per modello 24V).	Batteria scarica.	Ricaricare la batteria.



DEALER



Cod. 8050823 - 8ª ed. - 04/2022

## GHIBLI & WIRBEL S.p.A.

Registered office:

Via Enrico Fermi, 43 - 37136 Verona (VR) - Italy

Headquarters:

Via Circonvallazione, 5 - 27020 Dorno (PV) - Italy

P. +39.0382.848811 - F. +39.0382.84668 - M. [info@ghibliwirbel.com](mailto:info@ghibliwirbel.com)

[www.ghibliwirbel.com](http://www.ghibliwirbel.com)

**100% MADE IN ITALY**



ISO 9001

