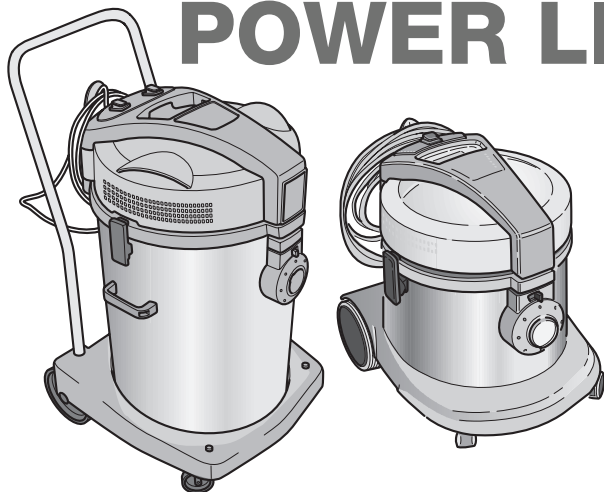


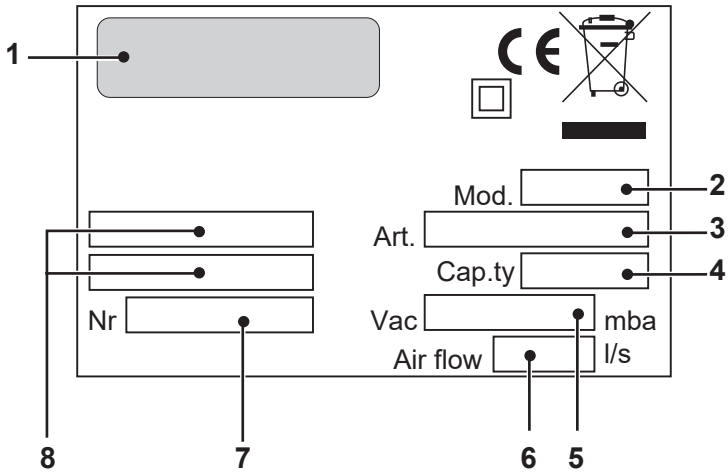
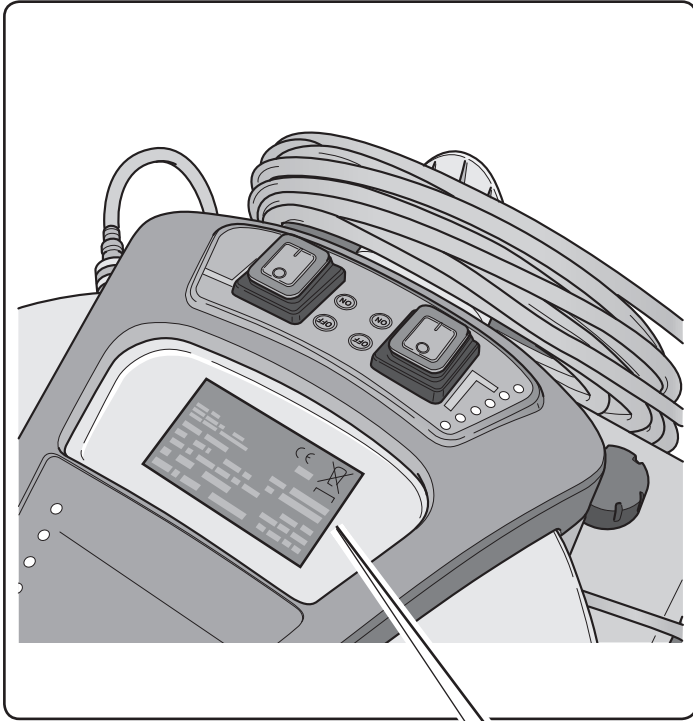
POWER LINE



ES **Usó y Mantenimiento**

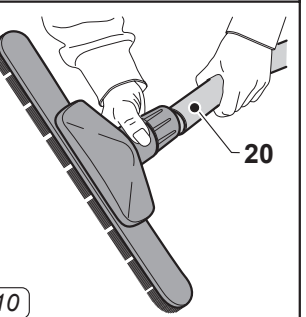
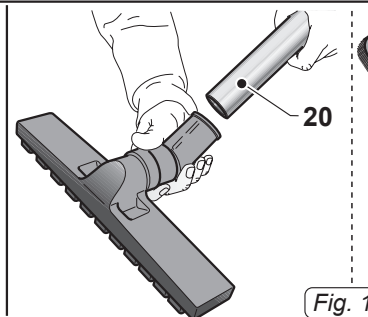
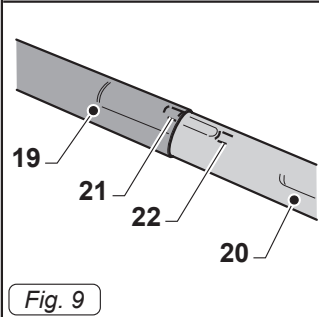
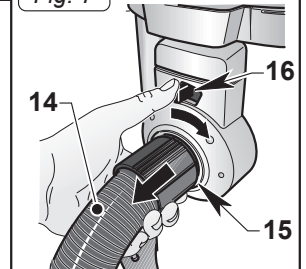
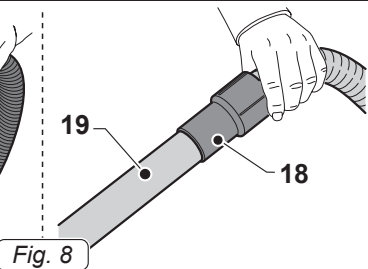
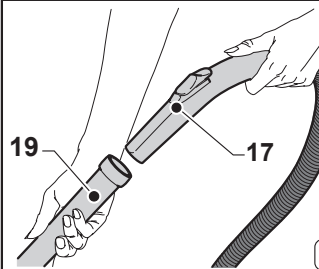
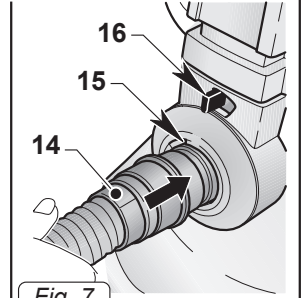
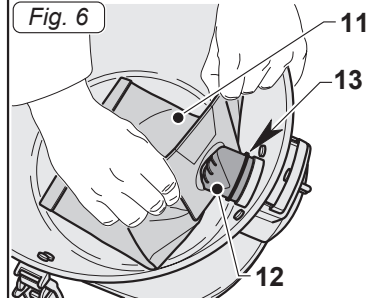
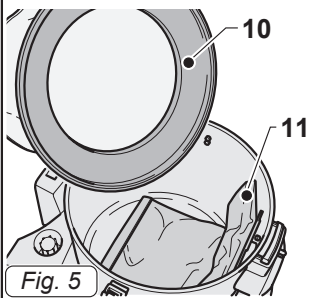
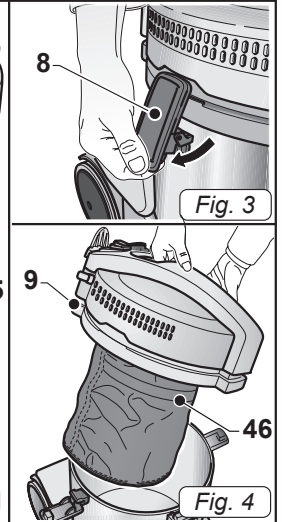
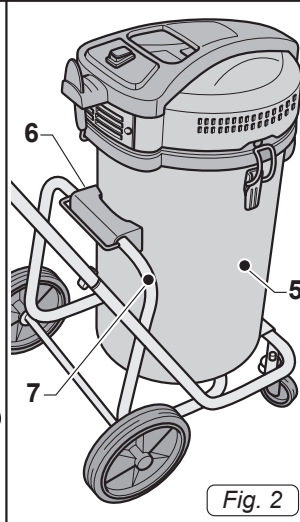
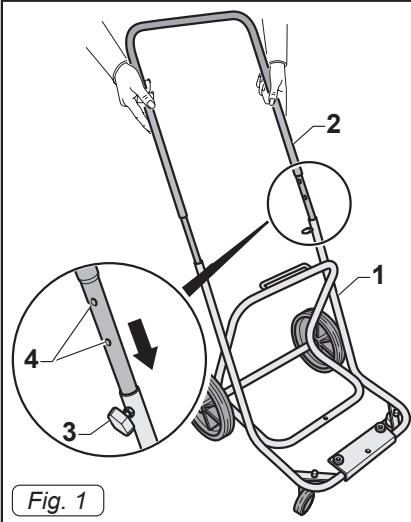


8050817
ed. 03/2022



	1	2	3	4
IT	Produttore	Modello	Articolo	Capacità fusto
EN	Manufacturer	Model	Article	Container capacity
FR	Producteur	Modèle	Article	Capacité de la cuve
DE	Hersteller	Modell	Artikel	Fassungsvermögen des Körpers
ES	Fabricante	Modelo	Artículo	Capacidad del bidón
PT	Produtor	Modelo	Artigo	Capacidade do reservatório
NL	Producent	Model	Artikel	Inhoud reservoir
CS	Výrobce	Model	Typ	Obsah nádoby
RU	Изготовитель	Модель	Артикул	Емкость бака
AR	الصانع	الطرز	النوع	سعة الخزان

	5	6	7	8
IT	Capacità aspirazione	Portata d'aria	N° Matricola	Caratteristiche elettriche
EN	Vacuum	Air flow	Serial N°	Electrical characteristics
FR	Capacité d'aspiration	Débit d'air	N° Matricule	Caractéristiques électriques
DE	Ansaugleistung	Luftdurchsatz	Matrikelnr.	Elektrische Eigenschaften
ES	Capacidad de aspiración	Caudal de aire	N° Matricola	Características eléctricas
PT	Capacidade de aspiração	Caudal de ar	Número de série	Características elétricas
NL	Zuigcapaciteit	Luchtdebiet	Serienummer	Elektrische eigenschappen
CS	Sací výkon	Množství dopravovaného vzduchu	Výrobní č.	Elektrické údaje
RU	Мощность всасывания	Расход воздуха	Заводской №	Электрические характеристики
AR	قدرة الشفط	تدفق الهواء	الرقم التسلسلي	المواصفات الكهربائية



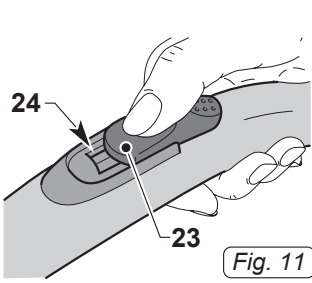


Fig. 11

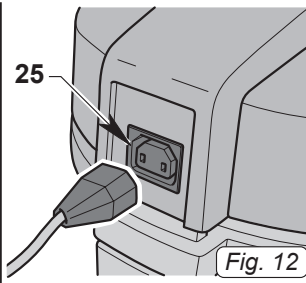


Fig. 12

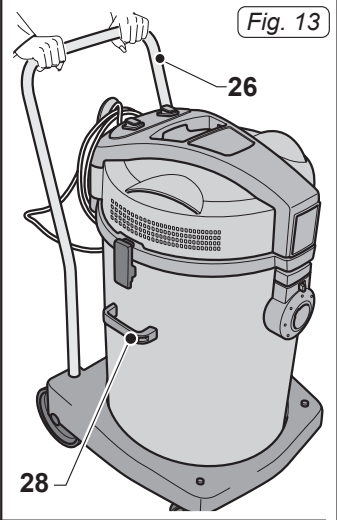


Fig. 13

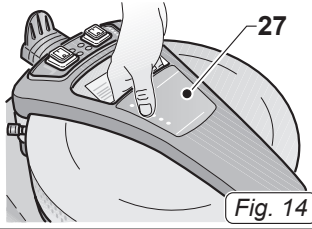


Fig. 14

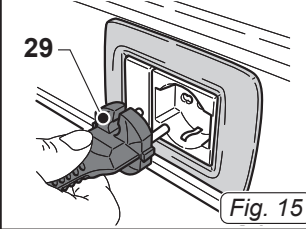


Fig. 15

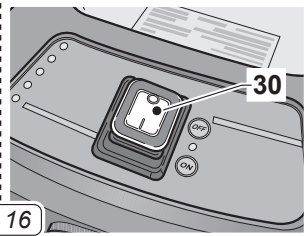
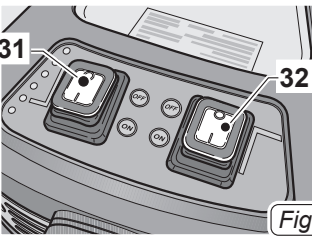


Fig. 16

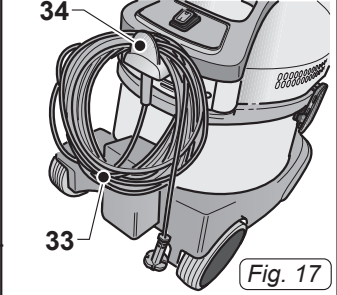


Fig. 17

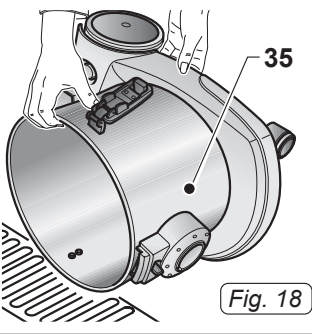


Fig. 18

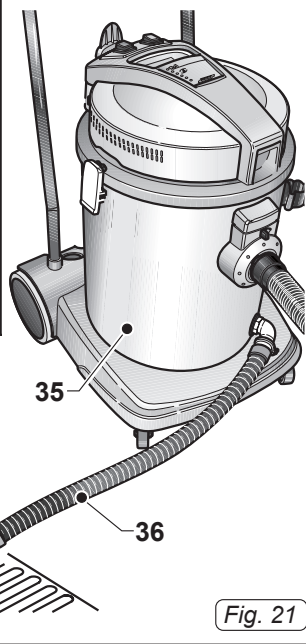


Fig. 21

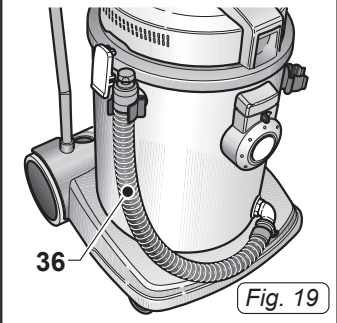


Fig. 19

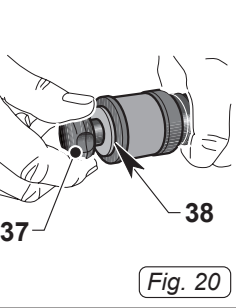


Fig. 20

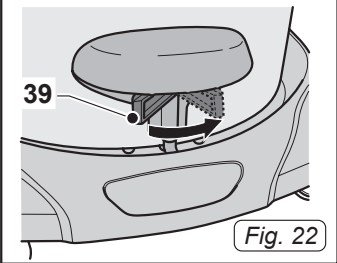


Fig. 22

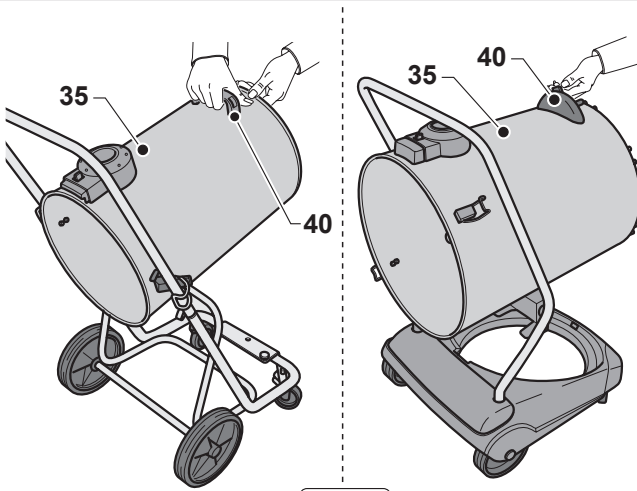


Fig. 23

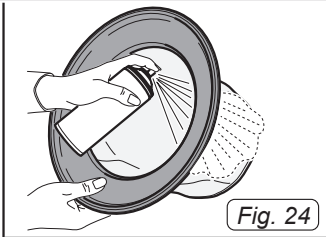


Fig. 24

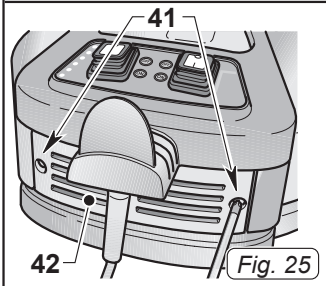


Fig. 25

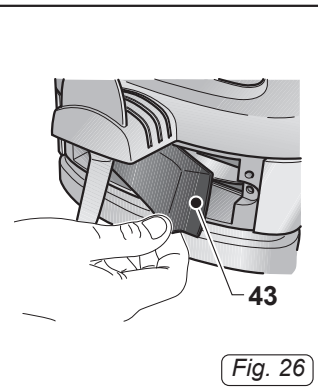


Fig. 26

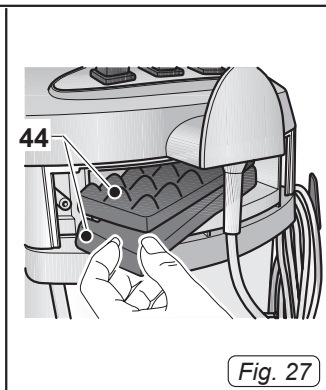


Fig. 27

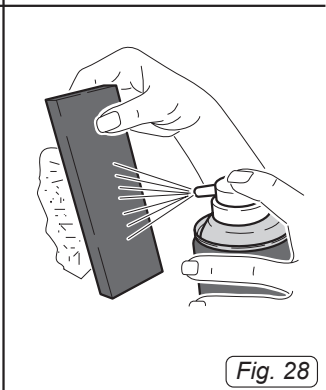


Fig. 28

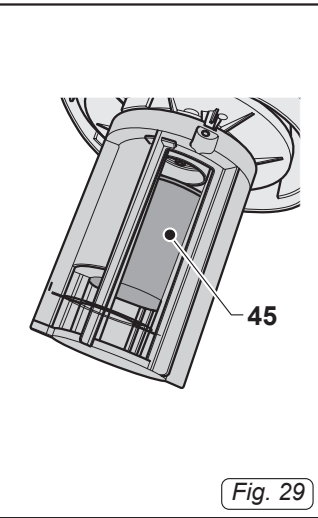


Fig. 29

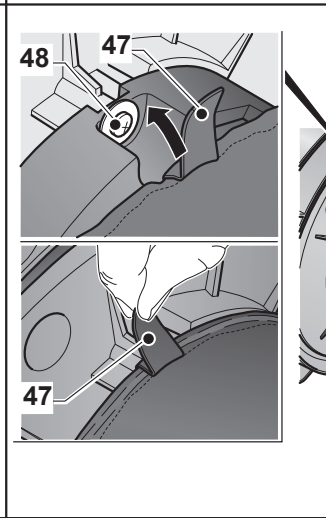
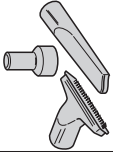


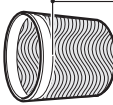
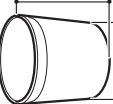
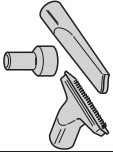
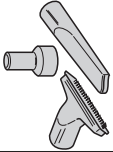
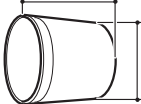
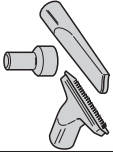
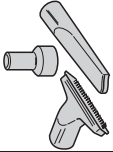
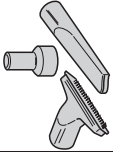
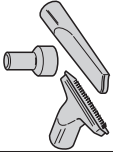


Fig. 30

																				
D 22.1		<input checked="" type="checkbox"/>	-		800 W	58 dbA	230 mbar	11 l		500 x 380 x 485	8,7 kg (P) 9,3 kg (I)		500 x 380 x 485	Ø 36 mm						
WD 22.1		<input checked="" type="checkbox"/>	<input checked="" type="checkbox"/>		1100 W	60 dbA	235 mbar	11 l		500 x 380 x 485	8,7 kg (P) 9,3 kg (I)		500 x 380 x 485	Ø 36 mm						
WD 36.1 D 36.1		<input checked="" type="checkbox"/>	<input checked="" type="checkbox"/>		1100 W	60 dbA	235 mbar	25 l		500 x 380 x 685	8,7 kg (P) 9,3 kg (I)		500 x 380 x 685	Ø 40 mm						
WD 50.1 D 50.1		<input checked="" type="checkbox"/>	<input checked="" type="checkbox"/>		1350 W	62 dbA	260 mbar	35 l		525 x 495 x 825	12,5 kg (P) 13,5 kg (I)		525 x 495 x 825	Ø 40 mm						
WD 80.2		<input checked="" type="checkbox"/>	<input checked="" type="checkbox"/>		2200 W	62 dbA	225 mbar	56 l		620 x 520 x 920	18,2 kg (P) 19,5 kg (I)		620 x 520 x 920	Ø 40 mm						
WD 80.2 TMT		<input checked="" type="checkbox"/>	<input checked="" type="checkbox"/>		2200 W	62 dbA	225 mbar	56 l		710 x 520 x 1005	20,3 kg		710 x 520 x 1005	Ø 40 mm						
WD 80.2 TPT		<input checked="" type="checkbox"/>	<input checked="" type="checkbox"/>		2200 W	62 dbA	225 mbar	56 l		610 x 520 x 955	19 kg (P) 20,3 kg (I)		610 x 520 x 955	Ø 40 mm						

MODELLO - MODEL MODELE - MODELL MODELO - MODELO MODEL - MODEL MODEL - MODEL الطراز - النموذج	CODICE - CODE CODE - KENNR. CÓDIGO - CÓDIGO CODE - KOD الرمز - كود
WD 22.1 P	16538611950 16531210001
WD 22.1 I	16548711950 16544010001
WD 22.1 P EL	15688611950 15681210001
WD 36.1 P	15058611950 15051210001
WD 36.1 I	15068711950 15064010001
WD 36.1 9 EL FD	15708611950 15701210001
D 36.1 P EL	15728611950 15721210001
D 36.1 I EL	15768711950 15764010001
D 36.1 P COMBI	15748611950 15741210001
D 36.1 I COMBI	15788711950 15784010001
WD 50 . 1 P	15108611950 15101210001
WD 50.1 PD	15158611950 15151210001
WD 50.1 I	15118711950 15114010001
D 50.1 P EL	15808611950 15801210001
D 50.1 P COMBI	15408611950 15401210001
WD 80.2 P	14308611950 14301210001
WD 80.2 I	14358711950 14354010001
WD 80.2 P TPT	14408611950 14401210001
WD 80.2 I TPT	14458711950 14454010001
WD 80.2 I TMT	14438711950 14434010001



Español ESPAÑOL - 1
(Traducción de las instrucciones originales)

TIPO DE USO

Estos dispositivos fueron diseñados para aspirar líquidos o sólidos, o ambos, según el cuadro con datos técnicos de la introducción al manual. Sólo para este uso han sido diseñados.



PELIGRO:

El fabricante no asume ninguna responsabilidad por los daños que puedan generarse por el uso inadecuado o incorrecto del aparato.

Cualquier otro uso releva de responsabilidad al fabricante por los daños que se le ocasionen a las personas o las cosas y deja sin efectos la garantía.

USO INCORRECTO

No utilizar el aparato para:

- Aspirar sustancias inflamables, explosivas, corrosivas o tóxicas.
- Aspirar sustancias calientes.
- No utilizar el aparato en versión aspirador de líquidos para aspirar polvo y viceversa.

Tampoco utilice el aparato en lugares con riesgo de explosión.

PREPARACIÓN DEL APARATO

Montaje de carrito

(por los modelos equipados con carrito extraíble)

- Coloque el carrito en el suelo (1 Fig. 1)
- Inserte la manija (2 Fig. 1) en el carrito
- Es posible ajustar la altura del mango, posicionándola y apretando el botón de fijación (3 Fig. 1) al derecho de cualquiera de dos posiciones (4 Fig. 1).
- Coloque la carcasa (5 Fig. 2) en el carrito, fijando el soporte en el plástico (6 Fig. 2) de la varilla (7 Fig. 2) del carrito.

Aspirador de polvo

Para aparatos que están dotados de accesorios adecuados.

- Desconectar las palancas (8 Fig.3) y quitar la tapa (9 Fig.4) con la unidad motor.
- Compruebe si hay un filtro de nylon (46 Fig. 4).
- Quitar el filtro (10 Fig.5) de poliéster.
- Revisar, en su caso, de que la bolsa de papel se coloca dentro de la máquina (11 Fig.5).
- Si la bolsa de papel (11 Fig.5) no está presente, se debe instalar, en caso necesario, actuando como sigue:
Colocar la bolsa de papel (11 Fig. 6) en la boquilla (12 Fig. 6) al pasar el collar (13 Fig. 6)
- Poner el filtro (10 Fig.5) de poliéster.
- Volver a colocar la tapa y bloquearla con las palancas (8 Fig.3).
- Introducir el manguito hasta el final (14 Fig. 7) del tubo de aspiración de la boca (15 Fig. 7) del bidón.
- Para desconectar el manguito (14 Fig. 7) mover la palanca (16 Fig. 7) en sentido horario tirando hacia el exterior el manguito (14 Fig. 7).
- Combinar la empuñadura ergonómica (17 Fig. 8) o la manguera (18 Fig. 8), dependiendo del modelo, con la extensión (19 Fig. 8).
- Unir a las dos extensiones rígidas (19-20 Fig. 9) mediante la alineación de los dos puntos de referencia (21-22 Fig. 9).
- Montar sobre la extensión rígida (20 Fig. 10) el accesorio deseado (boquilla, cepillo para el polvo, boquilla para rincones, boquilla para suelos, etc..)



NOTA:

Para los modelos equipados con el empuñadura ergonómica es posible ajustar la fuerza de succión, actuando sobre el selector (23 Fig.11).

Al abrir la ventana (24 Fig.11) obtener una fuerza inferior de succión.

Conectar el cepillo eléctrico

Para los aparatos con enchufe:

- Conectar el enchufe del cepillo eléctrico (25 Fig. 12) presente en la parte superior de la aspiradora (200 W potencia máxima).

Aspirador de líquidos

Para aparatos que están dotados de accesorios adecuados.

- Desconectar las palancas (8 Fig.3) y quitar la tapa (9 Fig.4) con la unidad motor.
- Compruebe si hay un filtro de nylon (46 Fig. 4).
- Quitar el filtro (10 Fig.5) de poliéster si se encuentra presente.
- Retirar la bolsa de papel (11 Fig.5) si se encuentra presente.
- Volver a poner la tapa y bloquearla con las palancas (8 Fig.3).
- Introducir el manguito hasta el final (14 Fig. 7) del tubo de aspiración de la boca (15 Fig. 7) del bidón.
- Para desconectar el manguito (14 Fig. 7) mover la palanca (16 Fig. 7) en sentido horario tirando hacia el exterior el manguito (14 Fig. 7).
- Combinar la empuñadura ergonómica (17 fig. 8) o la manguera (18 Fig. 8), dependiendo del modelo, con la extensión (19 Fig. 8).
- Unir a las dos extensiones rígidas (19-20 Fig. 9) mediante la alineación de los dos puntos de referencia (21-22 Fig. 9).
- Montar sobre la extensión rígida (20 Fig. 10) el accesorio deseado (boquilla, cepillo para el polvo, boquilla para rincones, boquilla para suelos, etc..).



NOTA:

Para los modelos equipados con el empuñadura ergonómica es posible ajustar la fuerza de succión, actuando sobre la tuerca (23 Fig.11).

Al abrir la ventana (24 Fig.11) obtener una fuerza inferior de succión.

USO DEL APARATO

- El dispositivo está equipado con ruedas y por lo tanto se puede mover con las manijas apropiadas o puede ser empujado a través de las manijas (26 Fig. 13)
- Para levantarlo introducir los dedos de la mano en la correspondiente manilla (27 Fig.14) situada en la parte superior de la tapa en la versión con un solo motor o bien entre dos personas a través de las manillas (28 Fig. 13).

Encendido del aparato

- Introducir el enchufe (29 Fig.15) en la toma de corriente.

Un solo motor

- Presionar el interruptor (30 Fig.16) en "I" para activar el motor de aspiración y el interruptor se ilumina.

Doble motor

- Dependiendo de la potencia disponible es posible activar un solo motor pulsando el interruptor (31 Fig.16) en "I" o bien ambos interruptores (31 y 32 Fig.16) si se requiere una mayor fuerza de aspiración. Con el interruptor pulsado el correspondiente botón se ilumina.



NOTA:

Cuando el tanque de recuperación es completo, aumenta la intensidad del ruido y el dispositivo no aspira, a continuación, apagar y desocupe el tanque, tal como se describe en los párrafos pertinentes

Apagado del aparato

- Pulse los conmutadores (30, 31, 32 Fig.16) a "0" para apagar el dispositivo; las luces, si hay sobre los interruptores, se apagan.
- Desconectar el enchufe (29 Fig.15) de la toma de corriente.
- Enrollar el cable (33 Fig.17) y engancharlo en su correspondiente lugar (34 Fig.17).

LIMPIEZA Y MANTENIMIENTO



PELIGRO:

Antes de realizar cualquier operación de mantenimiento desconecte el enchufe de la toma de corriente.

Retiro y reemplazo de la bolsa de papel recolectora de polvos (si se encuentra presente)

- Desconectar las palancas (8 Fig.3) y quitar la tapa (9 Fig.4) con el motor.
- Quitar el filtro (10 Fig.5) de poliéster.
- Retire la bolsa de papel para el polvo (11 Fig. 5), y reemplazarlo como se describió anteriormente.
- Volver a instalar todo procediendo en sentido contrario.

Vaciado del depósito de recuperación

- Desconectar las palancas (8 Fig.3) y quitar la tapa (9 Fig.4) con la unidad motor.
- Colóquese en la parte superior de desagües y drenar el líquido del tanque de recuperación (35 Fig. 18).
- Limpiar el tanque con agua corriente y luego vuelva a colocar todo haciendo lo contrario al desmontaje.

Para máquinas equipadas con manguera de descarga

- Soltar el tubo de escape (36 fig. 19) desde su base.
- Desenrosquer el botón (37 Fig. 20), retirar la tapa (38 fig. 20) de la manguera de descarga (36 fig. 21) y drenar el líquido del tanque de recuperación (35 Fig. 21).

Para las máquinas equipadas con tanque basculante

- Desconectar las palancas (8 Fig.3) y quitar la tapa (9 Fig.4) con la unidad motor.
- Soltar el bloqueo del tanque, actuando la palanca (39 fig. 22) si hay.
- Levantar el tanque(35 Fig.23) con la palanca adecuada (40 Fig.23) hasta el vaciado completo.

- Vuelva a colocar todo haciendo lo contrario al desmontaje.

Limpieza diaria

Control y limpieza del filtro de poliéster (si está presente)

- Desconectar las palancas (8 Fig.3) y quitar la tapa (9 Fig.4) con el motor.
- Quitar el filtro (4 Fig. 5) de poliéster.
- Limpiar el filtro (Fig.24) del interior hacia el exterior con un chorro de agua; el filtro se puede lavar (Fig. 24) con agua tibia, luego secarlo bien para volverlo a instalar o cambiarlo si está muy sucio.
- Volver a instalar todo procediendo en sentido contrario.

Limpieza del aparato

- Limpiar el cuerpo del aparato con trapo humedecido con agua o detergente neutro.
- Retirar la parte superior, como se ha descrito anteriormente, limpiar el tanque con agua corriente y luego vaciarlo, como se ha indicado anteriormente
Vuelva a colocar todo haciendo lo contrario al desmontaje.



PELIGRO:

No lavar el aparato con chorro de agua.

Controles periódicos

Control del filtro salida del aire

- Desatornillar los tornillos (41 Fig.25) y retirar la tapa (42 Fig.25).
- Retire el filtro de esponja (43 Fig. 26) y las esponjas de textura (44 Fig. 27), si hay.
- Limpiarlas con un chorro de agua (Fig.28).

Es posible lavarlas con agua tibia, en este caso se deben secar bien para volverlas a instalar o cambiarlas si están muy sucias.

- Volver a instalar todo procediendo en sentido contrario.

Comprobación y limpieza del filtro de protección del motor

- Retire la culata, como se indica anteriormente.
- Quite el filtro (46 Fig. 30).
- Lave el filtro (46 Fig. 30) con agua tibia, eliminando cualquier cuerpos extraños y vuelva a montar sólo después de un secado completo.
- Inserte el filtro (46 Fig. 30) en la cubierta del motor, entonces a través de la cinta (47 Fig. 30) enganchar el elástico en la parte superior de las arandelas de filtro (48 Fig. 30).
- Vuelve a montar todo, procediendo en el reverso.

Comprobación del funcionamiento del flotador

- Quitar la parte superior, como se indicó anteriormente.
- Retire el filtro (46 Fig. 30).
- Comprobar si el flotador (45) está en buenas condiciones y se mueva libremente en su espacio.
- Reemplace el filtro (46 Fig. 30), como se describe en la sección pertinente.

PROBLEMA	CAUSA	SOLUCIÓN
El aspirador no funciona.	Interruptor del aspirador no presionado.	Presionar el interruptor.
	Enchufe no conectado.	Introducir el enchufe en la toma de corriente.
	No hay corriente	Controlar la línea de alimentación.
La aspiración no es satisfactoria	Bolsa de papel llena.	Cambiar la bolsa recogedora de polvos.
	Elementos filtrantes obstruidos.	Limpiar los elementos filtrantes.
	Accesorios o tubería obstruida.	Controlar y limpiar el tubo flexible y la boca de aspiración.
	Extensión de la boca de aspiración desgastada o arruinada.	Controlar y sustituir la extensión.

ghibli & wirbel

Professional Cleaning Machines Since 1968

DEALER



Cod. 1 € € Ff - 1ª ed. - 03/2022

GHIBLI & WIRBEL S.p.A.

Registered office:

Via Enrico Fermi, 43 - 37136 Verona (VR) - Italy

Headquarters:

Via Circonvallazione, 5 - 27020 Dorno (PV) - Italy

P. +39.0382.848811 - F. +39.0382.84668 - M. info@ghibliwirbel.com

www.ghibliwirbel.com

100% MADE IN ITALY



ISO 9001

