

ROLLY NRG 7½ E33
ROLLY NRG 7½ M33
ROLLY NRG 11 E33
ROLLY NRG 11 M33

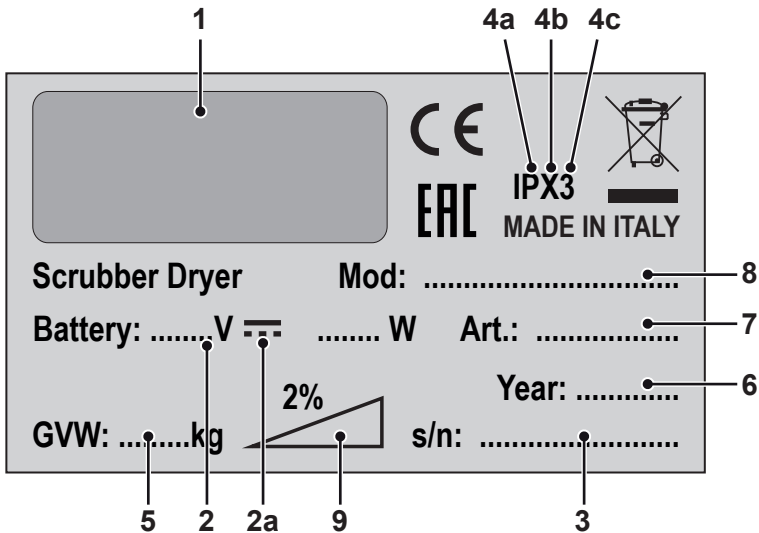
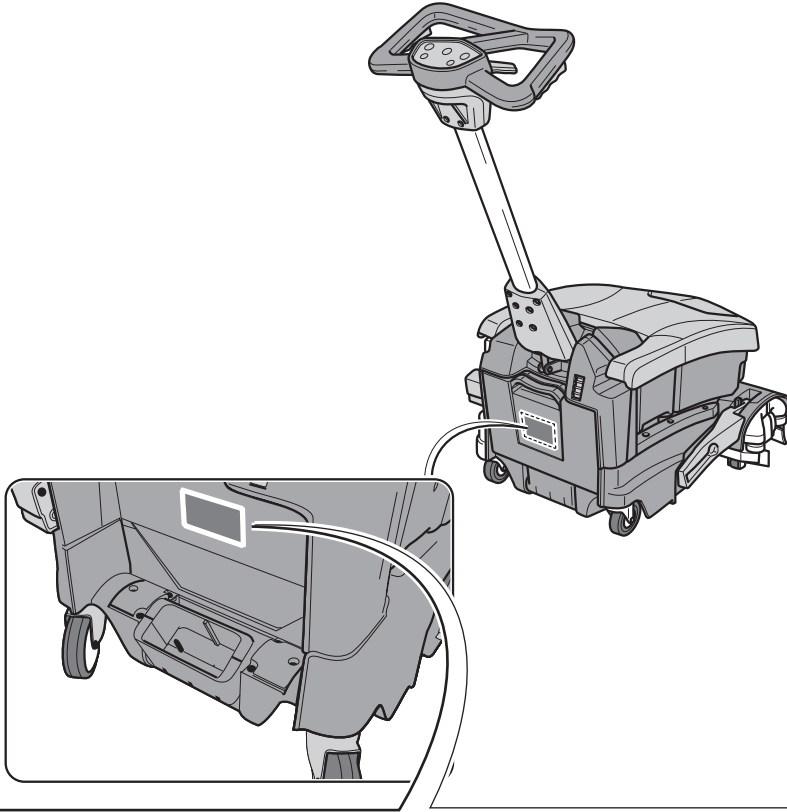


IT **Usò e Manutenzione**



49.0278.00
ed. 07/2022

Original instructions



	1	2	2a	3	4a	4b
IT	Produttore	Caratteristiche elettriche	Corrente continua	N° Matricolare	Grado di protezione	Nessuna protezione alla polvere
EN	Manufacturer	Electrical characteristics	Direct current	Serial N°	Degree of protection	No dust protection
FR	Producteur	Caractéristiques électriques	Courant continu	N° Matricule	Degré de protection	Aucune protection contre la poussière
DE	Hersteller	Elektrische Eigenschaften	Gleichstrom	Serien-Nr.	Schutzgrad	Kein Staubschutz
ES	Fabricante	Características eléctricas	Corriente continua	N° Matricula	Grado de protección	Ninguna protección contra el polvo
PT	Produtor	Características eléctricas	Corrente continua	Número de série	Grau de protecção	Nenhuma protecção contra poeira
NL	Producent	Elektrische eigenschappen	Gelijkstroom	Seriennummer	Beschermingsgraad	Geen stofbescherming
CS	Výrobce	Elektrické údaje	Stojnosměrný proud	Výrobní č.	Stupeň ochrany	Žádná ochrana před prachem
RU	Изготовитель	Электрические характеристики	Непрерывный ток	Заводской №	тепень защиты	Отсутствует защиты от пыли
PL	Producent	Charakterystyka elektryczna	Prąd ciągły	Nr. identyfikacyjny	Stopień ochrony	Brak ochrony przeciwpyłowej
AR	الصانع	المواصفات الكهربائية	تيار مستمر	الرقم التسلسلي	درجة الحماية	لا توجد حماية من الغبار
SV	Tillverkare	Elektriska egenskaper	Likström	Seriennummer	Skyddsgrad	Inget dammskydd
FI	Valmistaja	Sähköiset ominaisuudet	Tasavirta	Sarjanro	Suoja-aste	Ei pollysuojausta
DK	Fabrikanten	Elektriske specifikationer	Jævnstrøm	Serienr.	Beskyttelsesgrad	Ingen støvbeskyttelse

	4c	5	6	7	8	9
IT	Grado di protezione dall'acqua	Peso in ordine di marcia	Anno di costruzione	Codice articolo	Modello	Massima pendenza superabile
EN	Level of protection from water	Weight in running order	Year of manufacture	Item code	Model	Maximum negotiable slope
FR	Degré de protection contre l'eau	Poids en ordre de marche	Année de construction	Référence de l'article	Modèle	Pente maximum surmontable
DE	Schutzgrad gegen Wasser	Gewicht bei Betrieb	Baujahr	Artikelnummer	Modell	Maximal befahrbare Steigung
ES	Grado de protección contra el agua	Peso en orden de marcha	Año de fabricación	Código del artículo	Modelo	Máxima pendiente que se puede superar
PT	Grau de protecção da água	Peso em ordem de marcha	Ano de construção	Código do artigo	Modelo	Máximo declive transponível
NL	Waterbeschermingsklasse	Gewicht in rijklare toestand	Bouwjaar	Artikelcode	Model	Maximaal berijdbare hellingsgraad
CS	Úroveň ochrany před vodou	Hmotnost v provozním stavu	Rok výroby	Kód položky	Model	Maximální překonatelný sklon
RU	Степень защиты от воды	Эксплуатационный вес	Год постройки	Код изделия	Модель	Максимальный преодолимый наклон
PL	Stopień ochrony przed wilgocią wady	Masa w stanie gotowości do eksploatacji	Rok produkcji	Kod produktu	Model	Maksymalna zdolność pochYLENIA
AR	مستوى الحماية من الماء	الوزن في وضعية التشغيل	سنة الصنع	رمز المنتج	الطراز	أقصى درجة قابلية للتخطي
SV	Grad av skydd mot vatten	Vikt under körningen	Tillverkningsår	Artikelnummer	Modell	Maximal lutning som kan överbyggas
FI	Vesitiiviyvaste	Paino käynnin mukaan	Valmistusvuosi	Tuotekoodi	Malli	Ylitettävä enimmäiskallistus
DK	Forbeskyttelsesgrad mod vand	Vægt i køreklar stand	Fremstillingsår	Varekode	Model	Maksimal hældningsevne

MODELLO - MODEL MÔDÈLE - MODELL MODELO - MODELO MODEL - MODEL الطراز - الطراز МОДЕЛЬ - МАЛЛИ MODELL - MALLI	CODICE - CODE CODE - KENNR. CÓDIGO - CÓDIGO CODE - KOD الرمز - الرمز KOD - KOODI
---	---

MODELLO - MODEL MÔDÈLE - MODELL MODELO - MODELO MODEL - MODEL الطراز - الطراز МОДЕЛЬ - МАЛЛИ MODELL - MALLI	CODICE - CODE CODE - KENNR. CÓDIGO - CÓDIGO CODE - KOD الرمز - الرمز KOD - KOODI
---	---

ROLLY NRG 7½ M33	10.5075.01
ROLLY NRG 7½ E33	10.6075.01
ROLLY NRG 7½ M33 BC 280 Wh	13.5075.01
ROLLY NRG 7½ M33 BC 560 Wh	17.5075.01
ROLLY NRG 11 E33	10.6110.01
ROLLY NRG 11 M33	10.5110.01
ROLLY NRG 11 M33 BC 280 Wh	13.5110.01
ROLLY NRG 11 M33 BC 560 Wh	17.5110.01
ROLLY NRG 7½ M33	10.5075.00
ROLLY NRG 7½ E33	10.6075.00
ROLLY NRG 7½ M33 BC 280 Wh	13.5075.00
ROLLY NRG 7½ M33 BC 560 Wh	17.5075.00
ROLLY NRG 11 E33	10.6110.00
ROLLY NRG 11 M33	10.5110.00
ROLLY NRG 11 M33 BC 280 Wh	13.5110.00
ROLLY NRG 11 M33 BC 560 Wh	17.5110.00
ROLLY NRG 7½ M33	10.5075.20
ROLLY NRG 7½ E33	10.6075.20
ROLLY NRG 7½ M33 BC 280 Wh	13.5075.20
ROLLY NRG 7½ M33 BC 560 Wh	17.5075.20

ROLLY NRG 7½ M33	10.5075.06
ROLLY NRG 7½ E33	10.6075.06
ROLLY NRG 7½ M33 BC 280 Wh	13.5075.06
ROLLY NRG 7½ M33 BC 560 Wh	17.5075.06
ROLLY NRG 11 E33	10.6110.06
ROLLY NRG 11 M33	10.5110.06
ROLLY NRG 11 M33 BC 280 Wh	13.5110.06
ROLLY NRG 11 M33 BC 560 Wh	17.5110.06
ROLLY NRG 7½ M33	10.5075.10
ROLLY NRG 7½ E33	10.6075.10
ROLLY NRG 7½ M33 BC 280 Wh	13.5075.10
ROLLY NRG 7½ M33 BC 560 Wh	17.5075.10
ROLLY NRG 11 E33	10.6110.10
ROLLY NRG 11 M33	10.5110.10
ROLLY NRG 11 M33 BC 280 Wh	13.5110.10
ROLLY NRG 11 M33 BC 560 Wh	17.5110.10
ROLLY NRG 11 E33	10.6110.20
ROLLY NRG 11 M33	10.5110.20
ROLLY NRG 11 M33 BC 280 Wh	13.5110.20
ROLLY NRG 11 M33 BC 560 Wh	17.5110.20



Italiano.....ITALIANO - 1
(Istruzioni originali)

Gentile cliente,

La ringraziamo per aver scelto un nostro prodotto per la pulizia dei suoi ambienti.

La lavasciuga pavimenti da lei acquistata è stata progettata per soddisfare l'utilizzatore in termini di semplicità di utilizzo e affidabilità nel tempo.

Noi siamo coscienti che un buon prodotto per restare tale, nel tempo, necessita di continui aggiornamenti mirati a soddisfare le aspettative di chi, quotidianamente, ne fa uso. In tal senso, noi ci auguriamo di avere in lei non solo un cliente soddisfatto ma anche un partner che non esita a trasmetterci opinioni e idee derivanti dalla personale quotidiana esperienza.

Indice

Dati tecnici	3
1.1 Introduzione	5
2.1 Conoscenza della macchina	5
3.1 Disimballo	5
3.1.a Dotazione macchina (versione batteria).....	5
3.1.b Dotazione macchina (versione con alimentatore).....	5
3.1.c Caricabatterie da auto (opzionale).....	5
3.1.d Sollevamento macchina	5
4.1 Assemblaggio componenti	6
4.1.a Montaggio spazzola	6
4.1.b Posizionamento maniglione	6
4.1.c Montaggio batteria solo per versione batteria	6
4.1.d Montaggio alimentatore solo per versione elettrica.....	6
5.1 Carica della batteria (se presente)	6
5.1.a Carica della batteria tramite presa 12V	7
6.1 Pannello di controllo e comando	7
6.2 Leva regolazione inclinazione maniglione / Funzionamento ciclo macchina	8
6.3 Leve funzionamento ciclo macchina	8
6.4 Pedale sollevamento/discesa spazzola	8
6.5 Selettore regolazione pressione a terra spazzola	9
7.1 Movimentazione della macchina	9
8.1 Riempimento serbatoio acqua pulita	9
8.1.a Riempimento serbatoio in macchina	9
8.1.b Riempimento con serbatoio rimosso	10
9.1 Funzionamento	10
9.1.a Controlli prima dell'uso	10
9.1.b Preparazione macchina e scelta ciclo	10
9.1.c Uso della macchina	11
9.1.d Fine uso e spegnimento	11
9.1.e Parcheggio della macchina.	11
10.1 Scarico acqua di recupero	11
11.1 Manutenzione e pulizia	12
11.1.a Svotamento e pulizia serbatoio acqua pulita.....	12
11.1.b Pulizia serbatoio acqua di recupero	12
11.1.c Rimozione gruppo tergitore	12
11.1.d Pulizia gruppo tergitore	12
11.1.e Pulizia spazzola.....	13
11.1.f Sostituzione spazzola.....	13
11.1.g Sostituzione gomme tergitore.....	13
Problemi - Cause - Rimedi	14
Accessori opzionali	15
Schema elettrico	16

Dati tecnici

	Rolly NRG 7,5 M33 Rolly NRG 7,5 E33	Rolly NRG 11 M33 Rolly NRG 11 E33
Tipo di guida	Operatore a terra	Operatore a terra
Caratteristiche		
Funzionamento (versione ROLLY 7½ E33)	Alimentatore 220-240 Vac codice 22.0617.00	-
Funzionamento (versione ROLLY 7½ M33 BC 280Wh)	Batteria 24V al Litio codice 22.0684.00	-
Funzionamento (versione ROLLY 7½ M33 BC 560Wh)	Batteria 24V al Litio codice 22.0684.01	-
Funzionamento (versione ROLLY 11 E33)	-	Alimentatore 220-240 Vac codice 22.0617.00
Funzionamento (versione ROLLY 11 M33 BC 280Wh)	-	Batteria 24V al Litio codice 22.0684.00
Funzionamento (versione ROLLY 11 M33 BC 560Wh)	-	Batteria 24V al Litio codice 22.0684.01
Tensione alimentazione	24V dc	24V dc
Potenza installata	270 W	270 W
Avanzamento	Manuale	Manuale
Larghezza pista lavaggio	330 mm	330 mm
Larghezza di aspirazione	420 mm	420 mm
Resa oraria teorica/pratica	1320 / 800 m ² /h	1320 / 800 m ² /h
Spazzole / Pad		
Diametro / numero	80 mm	80 mm
Potenza motore / numero	120 W	120 W
Velocità motore	800 giri / min.	800 giri / min.
Pressione specifica	35 - 71 - 160 g / cm ²	35 - 71 - 160 g / cm ²
Aspirazione		
Potenza motore	150 W	150 W
Depressione (colonna acqua)	48 / 490 mbar / mmH ₂ O	48 / 490 mbar / mmH ₂ O
Portata d'aria	30 l / sec	30 l / sec
Livello di pressione sonora	58 dB (A)	58 dB (A)
Livello di pressione sonora modalità silenziosa	54 dB (A)	54 dB (A)

	Rolly NRG 7,5 M33 Rolly NRG 7,5 E33	Rolly NRG 11 M33 Rolly NRG 11 E33
Serbatoio		
Tipologia	Doppio serbatoio	Doppio serbatoio
Riciclo	No	No
Capacità soluzione	7,5 l	11 l
Capacità recupero	8 l	12 l
Dimensioni (lxpxh)	640 x 450 x 422 mm	640 x 450 x 502 mm
Vibrazioni		
Livello di vibrazione trasmesso al sistema mano braccio (ISO 5349)	<2 m/s ²	<2 m/s ²
Peso		
Peso a vuoto	23 kg	24 kg
Peso con alimentatore (versione ROLLY 7½ E33)	25,5 kg	-
Peso con batteria (versione ROLLY 7½ M33 BC 280Wh)	26,5 kg	-
Peso con batteria (versione ROLLY 7½ M33 BC 560Wh)	28 kg	-
Peso con alimentatore (versione ROLLY 11 E33)	-	26,5 kg
Peso con batteria (versione ROLLY 11 M33 BC 280Wh)	-	27,5 kg
Peso con batteria (versione ROLLY 11 M33 BC 560Wh)	-	29 kg
Peso in ordine di marcia	+ 7,5 kg	+ 11 kg
GVW*	35,5 kg	40 kg
Temperatura di esercizio	-10°C ÷ 25°C	-10°C ÷ 25°C
Autonomia		
(versione ROLLY 7½ M33 BC 280Wh con 22.0684.00)	1 h	-
(versione ROLLY 7½ M33 BC 560Wh con 22.0684.01)	2 h	-
(versione ROLLY 11 M33 BC 280Wh con 22.0684.00)	-	1 h
(versione ROLLY 11 M33 BC 560Wh con 22.0684.01)	-	2 h

*Il peso lordo del veicolo comprende i serbatoi pieni di acqua pulita, serbatoi vuoti dell'acqua sporca e la batteria più grande

1.1 INTRODUZIONE



PERICOLO:

Prima di utilizzare la macchina leggere attentamente il libretto “**AVVERTENZE DI SICUREZZA PER LAVASCIUGA PAVIMENTI**” allegato al presente.

2.1 CONOSCENZA DELLA MACCHINA (Fig. 1)

- 1) Maniglione di guida.
- 2) Cruscotto comandi.
- 3) Leva regolazione posizione maniglione, avviamento rotazione spazzola ed erogazione acqua.
- 4) Leva avviamento rotazione spazzola ed erogazione acqua.
- 5) Selettore sgancio batteria.
- 6) Batteria.
- 7) Ruote pivottanti.
- 8) Leva sgancio braccio gruppo tergitore.
- 9) Spazzola rotante.
- 10) Pedale sollevamento/discesa spazzola e tergitori.
- 11) Coperchio serbatoi.
- 12) Serbatoio acqua pulita.
- 13) Serbatoio acqua di recupero.
- 14) Leva sblocco gruppo tergitore.
- 15) Selettore regolazione pressione spazzola a terra.
- 16) Gancio blocco coperchio.
- 48) Gruppo tergitore.

3.1 DISIMBALLO (Fig. 2)

Una volta rimosso l'imballo controllare l'integrità della macchina e di tutti i componenti in dotazione.

Se si riscontrano danni evidenti contattare il concessionario di zona e il trasportatore entro 3 giorni dal ricevimento.

- Rimuovere la scatola (17) contenente gli accessori in dotazione e la busta (18) contenete la spazzola.

3.1.a - Dotazione macchina (versione batteria) (Fig. 3)

Gli accessori in dotazione sono i seguenti:

- 6) Batteria.
- 9) Spazzola.
- 19) Manuale d'uso e manutenzione della macchina.
- 20) Manuale istruzioni caricabatterie.
- 21) Caricabatterie.

3.1.b - Dotazione macchina (Fig. 4) (versione con alimentatore)

- 19) Manuale d'uso e manutenzione della macchina.
- 22) Alimentatore.
- 23) Cavo di alimentazione elettrica.

3.1.c - Caricabatterie da auto (opzionale) (Fig. 4a)

A richiesta è possibile avere un caricabatterie da auto in modo da caricare la batteria della lavasciuga durante il tragitto in auto.

- 35) Caricabatterie da auto (opzionale).

3.1.d - Sollevamento macchina (Fig. 5)



NOTA:

Assicurarsi che il coperchio (11) sia correttamente chiuso.

Una persona può sollevare la macchina inserendo una mano sotto la vasca di recupero “A” e l'altra mano nella parte posteriore della macchina sotto il basamento “B”; vedi figura.

4.1 ASSEMBLAGGIO COMPONENTI

4.1.a - Montaggio spazzola (Fig. 6)

- Sollevare la macchina in verticale come in figura.
- Inserire la spazzola (9) inserendola nel perno (24), quindi ruotarla fino ad agganciarla nella sede della piastra (25) sentendo il "click" di aggancio.
- Riposizionare la macchina a terra.



AVVERTENZA:

Utilizzare solo spazzole fornite dal costruttore relative al modello di macchina. L'utilizzo di altri tipi di spazzole può compromettere la sicurezza della macchina.

4.1.b - Posizionamento maniglione (Fig. 7)

- Sbloccare il maniglione (1) tirando la leva (3) e sollevarlo posizionandolo nella posizione desiderata.

4.1.c - Montaggio batteria solo per versione batteria (Fig. 8a)

- Inserire la batteria (6) nella presa (26) fino a fondocorsa quindi ruotarla verso la macchina fino a sentire il click di aggancio.

4.1.d - Montaggio alimentatore solo per versione elettrica (Fig. 8)

- Controllare che il cavo di alimentazione elettrica (23) sia correttamente inserito nell'alimentatore (22).
- Inserire l'alimentatore (22) nella presa (26) fino a fondocorsa quindi ruotarlo verso la macchina fino a sentire il click di aggancio.



AVVERTENZA:

- L'apparecchio deve essere alimentato attraverso un dispositivo a corrente residua (DCR) avente una corrente nominale di utilizzo residua non superiore a 30 mA.
- Svolgere completamente il cavo di alimentazione elettrica prima di mettere in funzione l'apparecchio.

- Utilizzare una prolunga elettrica solo se in perfetto stato; assicurarsi che la sezione sia appropriata alla potenza dell'apparecchio.
- Non lasciare mai scorrere il cavo di alimentazione su spigoli taglienti ed evitare di schiacciarlo.
- La presa di corrente deve essere di facile accesso.
- È a cura dell'utilizzatore finale usare un cavo con le seguenti caratteristiche:
 - 3x1mm² 1,5m H05VV-F o H05VVH2-F per la versione con carica batteria;
 - 3x1mm² 15,0m H05VV-F o H05VVH2-F per la versione con alimentatore e conforme alle ultime edizioni delle norme:
 - per il cavo di alimentazione IEC 60227-1;
 - per la presa IEC 60320-1 (per connessione del cavo di alimentazione all'apparecchio);
 - per la spina IEC 60884-1 (mercato europa);
 - per la spina BS 1363-1 (mercato Saudi Arabia);
 - per la spina AS/NZS 3112 (mercato Australia/Nuova Zelanda).

5.1 CARICA DELLA BATTERIA (Fig. 9) (SE PRESENTE)



AVVERTENZA:

Le batterie possono essere ricaricate solo con i carica batteria: 18.0071.00 - 24V - 5A o in alternativa 7501180 - 24V - 10A.



PERICOLO:

Effettuare la carica delle batterie in locali ben areati e conformi alle norme vigenti nel paese di utilizzo.

Per le informazioni relative alla sicurezza attenersi a quanto descritto nel capitolo 1 del presente manuale.



AVVERTENZA:

Per le informazioni e le avvertenze relative al caricabatteria attenersi a quanto indicato nel manuale del caricabatteria allegato al presente.

- Abbassare il selettore (5) per sganciare la batteria (6).
- E' possibile lasciare la batteria in macchina oppure rimuoverla a seconda delle esigenze.
- Inserire la spina (27) nella presa della batteria (6) indicata dal simbolo "D-C" quindi collegare il caricabatterie (21) ad una presa di corrente di rete.



AVVERTENZA:

Controllare che la tensione di rete sia compatibile con la tensione di funzionamento del caricabatteria.

- Lasciare in carica la batteria fino all'illuminazione del led (28) "Verde", quindi staccare il cavo (29) di alimentazione dalla presa di rete, ed il cavo (27) dalla batteria.



NOTA:

Per la ricarica completa della batteria sono necessarie 2 ore per la batteria da 10A e 4 ore per la batteria da 20A.
E' possibile effettuare ricariche parziali.

5.1.a - Carica della batteria tramite presa 12V (Fig. 4a - 9)

- Posizionare la macchina nel baule dell'autovettura o furgone.
- Abbassare il selettore (5) per sganciare la batteria (6).
- E' possibile lasciare la batteria in macchina oppure rimuoverla a secondo delle esigenze.
- Inserire la spina (27a Fig. 4a) nella batteria (6) quindi collegare il caricabatterie (35) ad una presa di corrente da 12V dell'autovettura o furgone.



AVVERTENZA:

La macchina è dotata di una sicurezza

che evita il suo funzionamento con il vano batteria aperto.

6.1 PANNELLO DI CONTROLLO E COMANDO (Fig. 10)

30) Pulsante predisposizione avviamento

- Premuto per tre secondi da tensione ai circuiti; si illumina il led (31) indicando linea inserita, si illumina il led (32) di predisposizione funzionamento aspiratore, si illumina il led (33a) di predisposizione erogazione acqua e si illumina uno dei led (34) di stato della batteria.



NOTA:

Dopo 5 minuti che la macchina è inattiva automaticamente si spegne ed è necessario ripremere il pulsante (30) per riavviarla.

36) Pulsante erogazione acqua.

- Premendo il pulsante si può impostare, passando da una quantità all'altra, la quantità di acqua che viene erogata durante il lavoro fino a fermare l'erogazione, la quantità è indicata dall'illuminazione di uno dei led (33);
Led 33a = erogazione minima.
Led 33b = erogazione media.
Led 33c = erogazione massima.
Leds 33 spenti = nessuna erogazione.



NOTA:

La rotazione della spazzola è abilitata dalle leve (4) premute o dalla leva (3) premuta.
È possibile fermare l'erogazione dell'acqua premendo il pulsante (36) fino a che tutti i led (33) sono spenti.

37) Pulsante aspiratore.

- All'avviamento della macchina l'aspiratore si predispone al funzionamento in modalità standard e si illumina il led (32).
- È possibile passare dal funzionamento normale, al funzionamento silenziato fino allo spegnimento dell'aspiratore premendo il pulsante (37).
Led (32) illuminato funzionamento normale.
Led (38) illuminato funzionamento silenziato.
Leds (32) e (38) spenti aspiratore spento.

**NOTA:**

Passando dal funzionamento silenzioso allo spegnimento dell'aspiratore lo stesso funzionerà ancora per 10 secondi prima di spegnersi.

**NOTA:**

Il funzionamento dell'aspiratore è abilitato dalle leve (4) premute o dalla leva (3) premuta.

39) Led livello massimo acqua di recupero

- Si illumina quando il livello dell'acqua contenuta nel serbatoio di recupero ha raggiunto il livello massimo; al raggiungimento del livello massimo led (39) illuminato la macchina si ferma.

34) Leds stato di carica della batteria

- I leds (34) indicano lo stato di carica della batteria.
Led 34a = batteria scarica.
Led 34b = carica minima è necessario ricaricare la batteria.
Led 34c = massima carica.
- Al raggiungimento della carica minima, si illumina il led giallo (34b), la macchina ha un'autonomia di qualche minuto fino a che il led rosso (34a) si illumina lampeggiando e si ferma la rotazione della spazzola; caricare la batteria prima dello spegnimento della macchina (led rosso 34a illuminato fisso).

40) Led eccessiva pressione spazzola.

- Quando si illumina indica che vi è una eccessiva pressione a terra della spazzola dovuta al tipo di pavimento o alla regolazione non corretta, è quindi necessario diminuire la pressione agendo sull'apposito selettore come indicato nel relativo paragrafo.

6.2 LEVA (3) REGOLAZIONE INCLINAZIONE MANIGLIONE / FUNZIONAMENTO CICLO MACCHINA (Fig. 11)

- Con macchina spenta, tirando la leva (3) è possibile variare la posizione del maniglione (1); rilasciando la leva il maniglione si posiziona e si blocca nella posizione in cui si trova.
- Con macchina avviata, tirando la leva (3) e mantenendola tirata avvia il ciclo di lavoro ed è possibile variare la posizione del maniglione (1) in modo da pulire anche sotto i tavoli; rilasciando la leva il ciclo si ferma e il maniglione si posiziona e si blocca nella posizione in cui si trova.

6.3 LEVE (4) FUNZIONAMENTO CICLO MACCHINA (Fig. 10-11)

- Premendo le leve (4) con led (31) illuminato avviano il ciclo di lavoro; rilasciando le leve il ciclo di lavoro si ferma.

6.4 PEDALE SOLLEVAMENTO/DISCESA SPAZZOLA (Fig. 12)

- Spostando il pedale (10) verso l'interno della macchina il pedale si solleva, posizione "S", la spazzola ed i tergitori si abbassano in posizione di lavoro.
- Premendo il pedale (10) e spostandolo leggermente verso l'esterno macchina il pedale si blocca in posizione "P", la spazzola ed i tergitori sono in posizione sollevata, posizione di parcheggio o di movimentazione.

6.5 SELETTORE REGOLAZIONE PRESSIONE A TERRA SPAZZOLA (Fig. 1)

- Tramite il selettore (15) è possibile regolare la pressione della spazzola a terra; per passare da una pressione all'altra ruotare il selettore (15):
 - per aumentare la pressione ruotare il selettore (15) in senso antiorario;
 - per diminuire la pressione ruotare il selettore (15) in senso orario.

i **NOTA:**

Non è possibile passare direttamente dalla pressione minima "A" alla pressione massima "C" o viceversa.

Si deve sempre passare dalla pressione media "B".

Posizione "A" = Minima pressione

Posizione "B" = Media pressione

Posizione "C" = Alta pressione

i **NOTA:**

Maggiore è la pressione a terra e minore sarà la durata di carica della batteria.

7.1 MOVIMENTAZIONE DELLA MACCHINA (Fig. 1)

- Sollevare la spazzola (9) tramite il pedale (10).
- Spostare la macchina spingendola dal maniglione (1).

8.1 RIEMPIMENTO SERBATOIO ACQUA PULITA



AVVERTENZA:

Accertarsi che la macchina sia spenta e nel caso di macchina con alimentatore, che la spina sia scollegata dalla presa di corrente.



AVVERTENZA:

Introdurre nel serbatoio solo acqua pulita di rete con temperatura non superiore a 50°C.



AVVERTENZA:

In caso di contatto del detergente con occhi e pelle o in caso di ingerimento fare riferimento alla scheda di sicurezza e di impiego del produttore del detergente. Eventualmente consultare il medico.

Il riempimento del serbatoio (12 Fig. 1) può essere fatto con serbatoio in macchina o con serbatoio rimosso.

- Sganciare la leva (16 Fig. 13) di fermo coperchio serbatoi e sollevare il coperchio (11 Fig. 13).

8.1.a - Riempimento serbatoio in macchina (Fig. 14)

- Sollevare il coperchio (41) del serbatoio acqua pulita (12) e posizionarlo girato all'interno del serbatoio di recupero acqua (13).
- Riempire il serbatoio (12) con acqua pulita fino al livello massimo "MAX".
- Versare all'interno del coperchio (41) del liquido detergente, per facilitare il dosaggio all'interno del coperchio è presente una scala graduata che indica la quantità di detergente in % in funzione alla quantità di acqua presente nel serbatoio.
- Ruotare il coperchio (41) posizionandolo sopra il serbatoio (12) versando il liquido detergente all'interno del serbatoio stesso.

8.1.b - Riempimento con serbatoio rimosso (Fig. 15 - 16)

- Sollevare il serbatoio (12) e rimuoverlo dalla macchina.
- Posizionare il serbatoio in un lavandino e rimuovere il coperchio (41).
- Versare acqua pulita fino al livello massimo "MAX":
- Posizionare il coperchio (41) capovolto sulla vasca (12) e versare all'interno del coperchio (41) del liquido detergente; per facilitare il dosaggio all'interno del coperchio è presente una scala graduata che indica la quantità di detergente in % in funzione alla quantità di acqua presente nel serbatoio.
- Ruotare il coperchio (41) posizionandolo sopra il serbatoio (12) versando il liquido detergente all'interno del serbatoio stesso.
- Riposizionare il serbatoio in macchina.



NOTA:

Utilizzare solo detersivi non schiumosi per lavapavimenti, per la quantità attenersi alle istruzioni del produttore del detergente ed al tipo di sporco (massima percentuale da usare: 5%); (temperatura massima 50°C).



PERICOLO:

In caso di contatto del detergente con occhi e pelle o in caso di ingerimento fare riferimento alla scheda di sicurezza e di impiego del produttore del detergente.

9.1 FUNZIONAMENTO



AVVERTENZA:

Utilizzare l'apparecchio solo con l'unità di alimentazione fornita con la macchina stessa o con le unità opzionali:

- Cod.: 22.0684.00 Batteria 24V - 280Wh;
- Cod.: 22.0684.01 Batteria 24V - 560Wh;
- Cod.: 22.0617.00 Alimentatore 24V.

9.1.a - Controlli prima dell'uso (Fig. 1)

- Controllare che il serbatoio (12), il serbatoio (13) e il coperchio (11) siano correttamente posizionati.
- Controllare che la spazzola (9) sia correttamente agganciata.
- Controllare che il serbatoio (12) sia pieno di acqua pulita e detergente (se necessario).
- Controllare il corretto posizionamento della batteria e il suo stato di carica (per funzionamento a batteria)
- Controllare il corretto posizionamento dell'alimentatore e che la spina sia correttamente inserita nella presa di corrente (per funzionamento con rete elettrica).

9.1.b - Preparazione macchina e scelta ciclo (Fig. 17)

- Abbassare la spazzola e i tergitori agendo sul pedale (10 Fig. 1) svincolandolo dal suo aggancio.

Ciclo di lavoro

- La macchina ha la possibilità di effettuare 4 cicli di lavoro:

Ciclo solo asciugatura

- Premere il pulsante (37) per tre secondi, si illumina il led (32), per abilitare il funzionamento dell'aspiratore, quindi premere le leve (4) o la leva (3) per avviare il ciclo.

Ciclo solo spazzolatura

- Per effettuare solo il ciclo di spazzolatura fermare l'erogazione dell'acqua agendo sul pulsante (36) e il funzionamento dell'aspiratore agendo sul pulsante (37), quindi premere le leve (4) o la leva (3) per avviare il ciclo.

Ciclo lavaggio, spazzolatura

- Per effettuare il ciclo di lavaggio e spazzolatura è necessario fermare il funzionamento dell'aspiratore agendo sul pulsante (37), quindi premere le leve (4) o la leva (3) per avviare il ciclo.

Ciclo di lavaggio, spazzolatura, asciugatura

- Controllare che l'aspiratore e l'erogazione dell'acqua siano impostati sulla funzione desiderata quindi premere le leve (4) o la leva (3) per avviare il ciclo.

9.1.c - Uso della macchina (Fig. 18)

- Dopo aver avviato la macchina e scelto il tipo di ciclo, iniziare le operazioni di pulizia premendo le leve (4) o la leva (3) mantenendole premute; quindi spingere la macchina tramite le impugnature (42) presenti nel maniglione (1).

NOTA:

Rilasciando le leve (4) o la leva (3) la rotazione della spazzola e l'erogazione dell'acqua si fermano, mentre l'aspiratore funzionerà ancora per 10 secondi.

NOTA:

Per evitare di rovinare il pavimento e per evitare eccessivi accumuli di acqua non utilizzare la macchina ferma con la rotazione della spazzola inserita.

- Eventualmente regolare la quantità di acqua di lavaggio tramite il pulsante (36).
- Controllare lo stato di carica della batteria tramite i Leds (34) (solo per versione a batteria).
- Eventualmente regolare la pressione a terra della spazzola agendo sul selettore (15).

9.1.d - Fine uso e spegnimento (Fig. 18)

- Alla fine delle operazioni di pulizia prima di spegnere la macchina fermare l'erogazione dell'acqua agendo sul relativo pulsante, proseguire con l'aspiratore e la rotazione della spazzola inseriti per aspirare tutto il liquido presente nel pavimento e sulla spazzola, quindi rilasciare le leve (4).
- Sollevare il gruppo spazzola (9) premendo il pedale (10) fino a finecorsa agganciandolo nell'apposito incastro.



AVVERTENZA:

Sollevare sempre il gruppo spazzola alla fine dei lavori di pulizia in quanto si evita la deformazione della stessa e delle racle in gomma.

- Premere il pulsante (30), il Led (31) si spegne.
- Staccare il cavo di alimentazione elettrica dalla presa (solo per versione con alimentatore).

9.1.e - Parcheggio della macchina (Fig. 19)



NOTA:

Prima di parcheggiare la macchina assicurarsi che i serbatoi (12) e (13) siano vuoti.

La macchina è stata progettata per essere parcheggiata in spazi ristretti.

- Abbassare il maniglione (1), la macchina può essere riposta sotto uno scaffale oppure può essere sollevata in verticale come da disegno per essere posizionata tra due mobili.

10.1 SCARICO ACQUA DI RECUPERO (Fig. 20)

Alla fine del ciclo di lavaggio oppure quando il serbatoio (13) dell'acqua di recupero risulta pieno è necessario svuotarlo agendo come segue:



NOTA:

Per lo smaltimento dell'acqua di recupero atenersi alle norme vigenti nel paese di utilizzo della macchina.

- Sollevare il coperchio (11).
- Rimuovere il serbatoio (13) dalla macchina sollevandolo tramite le maniglie (43).
- Posizionarsi su una piletta di scarico e scaricare completamente tutta l'acqua contenuta nel serbatoio.
- Pulire la guarnizione (44) con un panno umido.
- Pulire l'interno del serbatoio e riposizionarlo in macchina facendo attenzione a ripiegare le maniglie (43) come in figura.

11.1 MANUTENZIONE E PULIZIA



AVVERTENZA:

Per le informazioni e le avvertenze relative alle operazioni di manutenzione o pulizia attenersi a quanto indicato nel paragrafo "Avvertenze generali durante la manutenzione" presente nel capitolo 1 del presente manuale.

OPERAZIONI DA EFFETTUARSI OGNI GIORNO

11.1.a - Svuotamento e pulizia serbatoio acqua pulita (Fig. 21)



AVVERTENZA:

Alla fine delle operazioni di lavaggio è obbligatorio scaricare e pulire il serbatoio dell'acqua pulita per evitare depositi o incrostazioni.

Dopo aver scaricato il serbatoio dell'acqua di recupero scaricare il serbatoio dell'acqua pulita agendo come segue:

- Sollevare il coperchio (11 Fig. 1) e rimuovere il serbatoio (12).
- Svuotare l'acqua contenuta in una piletta di scarico e lavare l'interno del serbatoio con acqua pulita pulendo accuratamente il filtro (45).
- Rimontare il serbatoio.

11.1.b - Pulizia serbatoio acqua di recupero (Fig. 20)



AVVERTENZA:

Alla fine delle operazioni di lavaggio è obbligatorio pulire il serbatoio dell'acqua di recupero per evitare depositi o incrostazioni ed il proliferare di batteri, odori, muffe.

- Scaricare e pulire l'acqua di recupero come indicato nel relativo paragrafo.
- Rimontare il tutto procedendo in senso inverso.

11.1.c - Rimozione gruppo tergitore (Fig. 22)

- Rimuovere il serbatoio (13 Fig. 1) come indicato nel relativo paragrafo.
- Sganciare la leva (8).
- Tirare la leva (14) e contemporaneamente sollevare il braccio (45).
- Staccare i due tubi (46) di aspirazione dal relativo supporto.
- Sfilare verso l'esterno il gruppo tergitore (47).

Per il rimontaggio agire inversamente facendo attenzione a posizionare correttamente i due tubi (46) nelle relative sedi.

11.1.d - Pulizia gruppo tergitore (Fig. 23)

Per effettuare una corretta pulizia del tergitore (48) è necessario rimuoverlo agendo come segue:

- Rimuovere il gruppo come indicato nel relativo paragrafo.
- Ruotare le leve (49) verso l'esterno posizionate da entrambe i lati del gruppo.
- Rimuovere i tergitori (48) da entrambi i lati.

Lavare accuratamente i tergitori (48), le bocche di aspirazione (50), l'interno del corpo (51) e le rotelle (52) controllare che i tubi (46) non siano ostruiti pulendo attentamente la parte superiore degli stessi.



NOTA:

Se durante il lavaggio si nota che le gomme (53) si presentano rovinare o usurate è necessario sostituirle o girarle.

- Rimontare il tutto procedendo in senso inverso.

11.1.e - Pulizia spazzola (Fig. 24)



AVVERTENZA:

Non immergere la spazzola in secchio o contenitore con acqua o acqua e detergente.

La spazzola può essere rimossa sia con il gruppo tergitore (48 Fig. 1) montato che con il gruppo smontato.

- Premere il bottone (55) presente sulla parte centrale della spazzola (9).
- Sollevare leggermente la macchina e sfilare la spazzola (9) come in figura.
- Lavare accuratamente la spazzola e controllare che non vi siano fili o altro avvolti sulle setole.
- Procedere in senso inverso per il rimontaggio facendo attenzione di inserire correttamente la spazzola (9) nel perno (24) quindi ruotarla fino ad agganciarla nella sede della piastra (25), sentendo il click di aggancio.

OPERAZIONI DA EFFETTUARSI SECONDO NECESSITÀ

11.1.f - Sostituzione spazzola

Si rende necessaria la sostituzione della spazzola quando la stessa si presenta usurata con \emptyset inferiore a 6,5 cm oppure va sostituita in funzione al tipo di pavimento da lavare:

- Rimuovere la spazzola come indicato nel paragrafo "Pulizia spazzola" e sostituirla con una nuova.

11.1.g - Sostituzione gomme tergitore (Fig. 25)

Quando si nota che l'asciugatura del pavimento risulta difficoltosa o che nel pavimento rimangono alcune tracce di acqua è necessario controllare lo stato di usura delle gomme del tergitore (48 Fig. 1):

- Rimuovere il gruppo tergitore (48 Fig. 1) come indicato nel paragrafo "Pulizia tergitore".
- Rimuovere la gomma interna (53).
- Rimuovere la bandella di fermo (54) ruotando il volantino (55).
- Rimuovere la gomma esterna (56).



NOTA:

Quando le gomme (53) e (56) sono usurate da un lato, per una volta, possono essere capovolte.

- Sostituire o capovolgere le gomme (53) e (56) senza invertirle.
- Rimontare il tutto procedendo in senso inverso.



NOTA:

Non invertire le gomme, all'interno del tergitore va montata la gomma liscia e all'esterno va montata la gomma ondulata.

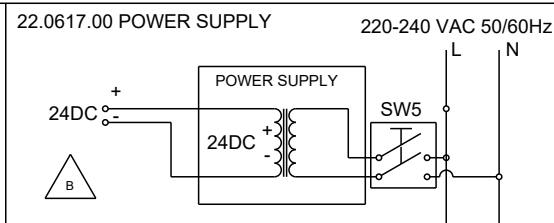
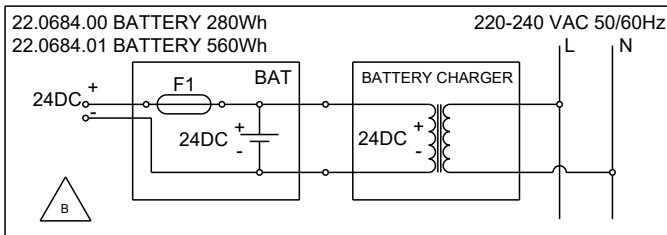
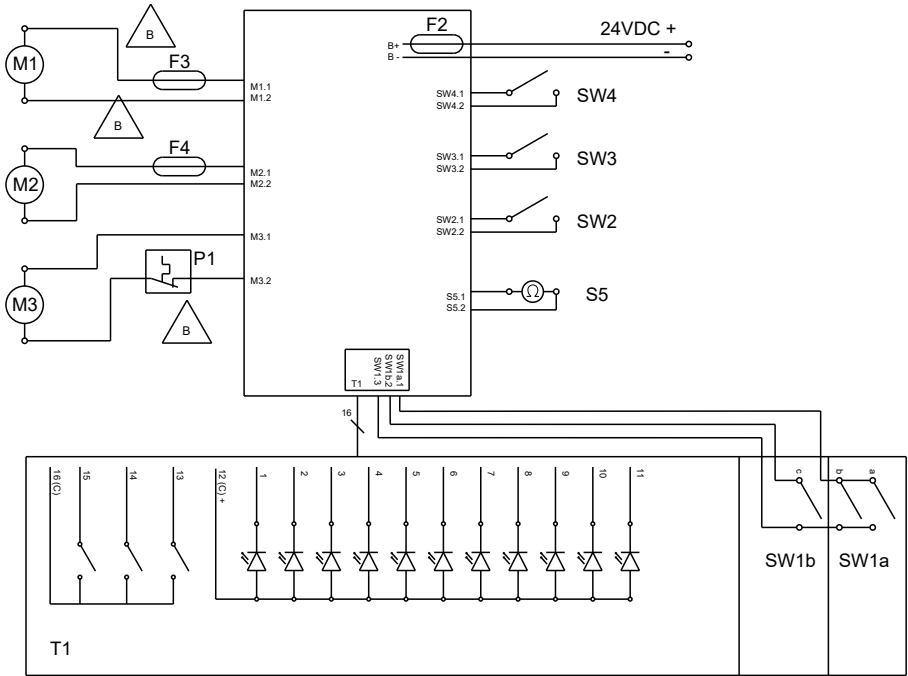
PROBLEMI - CAUSE - RIMEDI

PROBLEMA	CAUSA	RIMEDIO
Premendo le leve sul maniglione la macchina non si avvia.	Batteria scarica (solo per versione batteria).	Controllare lo stato di carica della batteria.
	Spina scollegata (solo per versione con alimentatore).	Collegare la spina.
Spazzola non ruota.	Leve sul maniglione non premute.	Premere le leve.
	Pulsante abilitazione rotazione spazzola non premuto.	Premere il pulsante.
	Motore spazzola danneggiato.	Sostituire il motore.
Aspiratore non funziona.	Aspiratore spento.	Avviare aspiratore premendo relativo pulsante.
	Motore aspirazione danneggiato.	Sostituire la turbina.
La macchina non asciuga bene lasciando tracce di acqua nel pavimento.	Aspiratore spento.	Avviare l'aspiratore premendo il relativo pulsante.
	Tubi di aspirazione intasati.	Controllare ed eventualmente pulire i tubi di aspirazione che collegano i tergitori al serbatoio di recupero.
	Gomme tergiture sporche.	Pulire gomme tergiture.
	Gomme tergiture usurate.	Capovolgere o sostituire le gomme tergiture.
La macchina si ferma.	Batteria scarica.	Caricare batteria.
	Serbatoio di recupero pieno.	Svuotare il serbatoio.
Non fuoriesce acqua.	Serbatoio vuoto.	Riempire il serbatoio.
	Filtro intasato.	Pulire il filtro.
	Pompa non funzionante.	Chiamare il servizio di assistenza tecnica.
Pulizia pavimento insufficiente.	Spazzola o detergente inadeguati.	Usare spazzola o detergenti adatti al tipo di pavimento o di sporco da pulire.
	Spazzola consumata.	Sostituire la spazzola.

ACCESSORI OPZIONALI

- Spazzola cilindrica polipropilene (soft)Cod. 40.5000.01
- Spazzola cilindrica polipropilene (hard).....Cod. 40.5000.02
- Spazzola cilindrica TynexCod. 40.5000.03
- Spazzola cilindrica microfibraCod. 40.5000.04
- Kit gomme para.....Cod. 96.0085.00
- Caricabatterie Li-ion 24V 10A.....Cod. 7501180
- Caricabatterie Auto 24-12V 5ACod. 18.0065.00

SCHEMA ELETTRICO



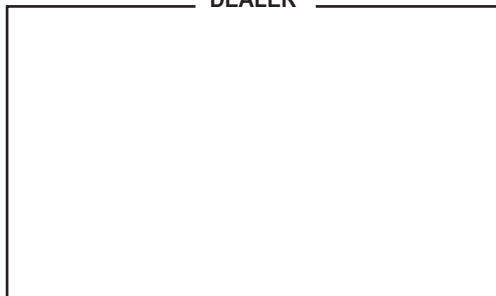
Legenda:

- BAT:** Batteria 24V
- POWER SUPPLY:** Alimentatore
- B+/-:** Alimentazione
- M1:** Motore spazzola
- M2:** Motore aspiratore
- M3:** Pompa H₂O
- SW1a.1:** ... Consenso spazzola vel. normale
- SW1b.2:** Consenso spazzola vel. ridotta
- SW1.3:** Consenso spazzola comune
- SW2:** Presenza batteria
- SW3:** /
- SW4:** /
- SW5:** Interruttore bipolare
- S5:** Sonda livello recovery
- T1:** Plancia comandi
- F1:** Fusibile batteria
- F2:** Fusibile scheda elettronica 20A
- F3:** Fusibile motore spazzola 15A
- F4:** Fusibile motore spiarazione 12A
- P1:** Termoprotettore 100°C

PINOUT T1/SW1 molex minifit 20 poli

- 1 - LD_1 Led spazzola blu
- 2 - LD_3 2° led blu portata H₂O
- 3 - LD_5 Led blu silent mode
- 4 - LD_7 Led rosso H₂O sporca
- 5 - LD_9 Led giallo batteria
- 6 - LD_11 Led rosso pressione spazzola
- 7 - Puls_1 Pulsante spazzola
- 8 - Puls_3 Pulsante asp./silent
- 9 - GND Comune pulsanti tastiera
- 10 - SW1a Spazzola vel. normale
- 11 - LD_2 3° led blu portata H₂O
- 12 - LD_4 1° led blu portata H₂O
- 13 - LD_6 Led blu aspiratore
- 14 - LD_8 Led rosso batteria
- 15 - LD_10 Led verde batteria
- 16 - GDN Comune catodo led tastiera
- 17 - / Vuoto
- 18 - Puls_2 Pulsante H₂O
- 19 - +5V Comune SW1
- 20 - SW1b Spazzola vel. ridotta

DEALER



Cod. 49.0278.00 - 6ª ed. - 07/2022

GHIBLI & WIRBEL S.p.A.

Registered office:

Via Enrico Fermi, 43 - 37136 Verona (VR) - Italy

Headquarters:

Via Circonvallazione, 5 - 27020 Dorno (PV) - Italy

P. +39.0382.848811 - F. +39.0382.84668 - M. info@ghibliwirbel.com

www.ghibliwirbel.com

100% MADE IN ITALY



ISO 9001

