

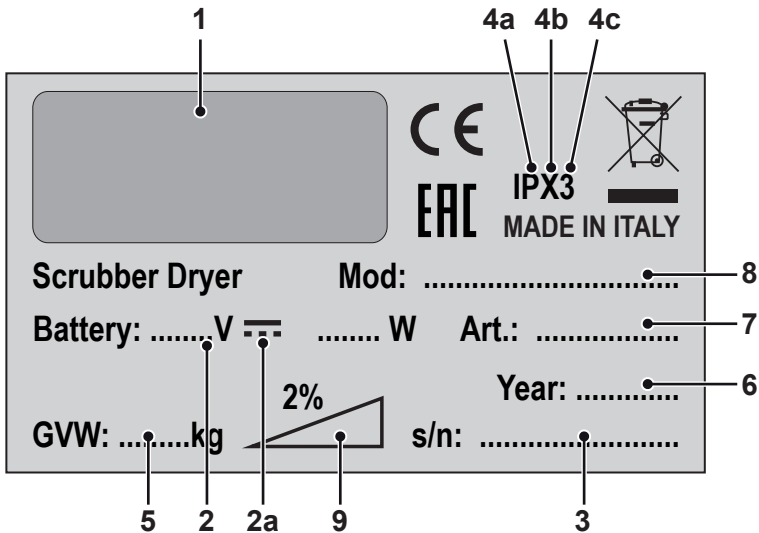
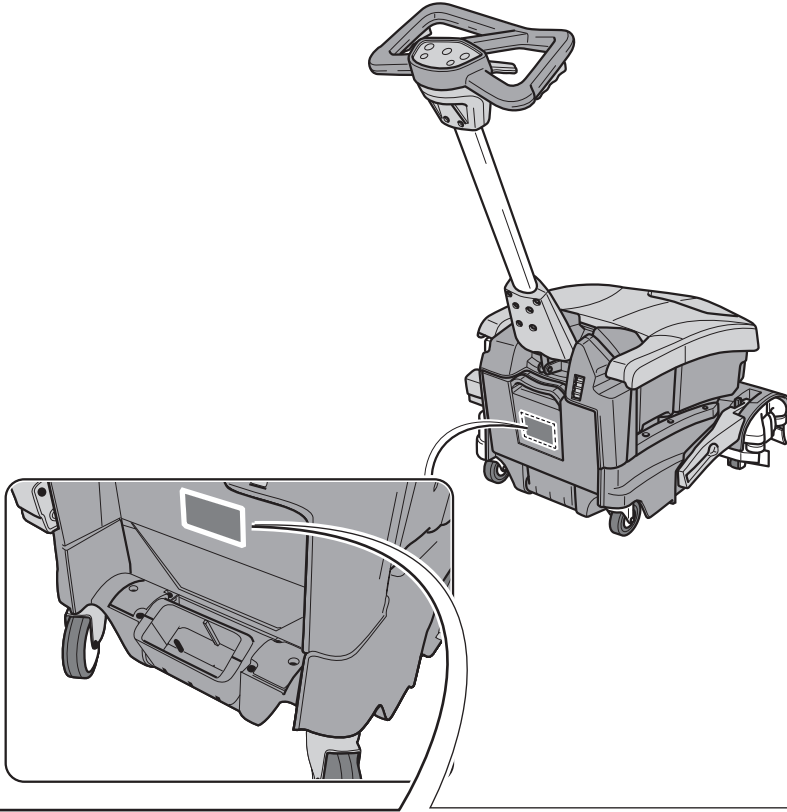
ROLLY NRG 7½ E33
ROLLY NRG 7½ M33
ROLLY NRG 11 E33
ROLLY NRG 11 M33



FR Utilisation et Entretien



49.0278.00
ed. 07/2022



	1	2	2a	3	4a	4b
IT	Produttore	Caratteristiche elettriche	Corrente continua	N° Matricolare	Grado di protezione	Nessuna protezione alla polvere
EN	Manufacturer	Electrical characteristics	Direct current	Serial N°	Degree of protection	No dust protection
FR	Producteur	Caractéristiques électriques	Courant continu	N° Matricule	Degré de protection	Aucune protection contre la poussière
DE	Hersteller	Elektrische Eigenschaften	Gleichstrom	Serien-Nr.	Schutzgrad	Kein Staubschutz
ES	Fabricante	Características eléctricas	Corriente continua	N° Matricula	Grado de protección	Ninguna protección contra el polvo
PT	Produtor	Características eléctricas	Corrente continua	Número de série	Grau de protecção	Nenhuma protecção contra poeira
NL	Producent	Elektrische eigenschappen	Gelijkstroom	Seriennummer	Beschermingsgraad	Geen stofbescherming
CS	Výrobce	Elektrické údaje	Stojnosměrný proud	Výrobní č.	Stupeň ochrany	Žádná ochrana před prachem
RU	Изготовитель	Электрические характеристики	Непрерывный ток	Заводской №	тепень защиты	Отсутствует защиты от пыли
PL	Producent	Charakterystyka elektryczna	Prąd ciągły	Nr. identyfikacyjny	Stopień ochrony	Brak ochrony przeciwpyłowej
AR	الصانع	المواصفات الكهربائية	تيار مستمر	الرقم التسلسلي	درجة الحماية	لا توجد حماية من الغبار
SV	Tillverkare	Elektriska egenskaper	Likström	Seriennummer	Skyddsgrad	Inget dammskydd
FI	Valmistaja	Sähköiset ominaisuudet	Tasavirta	Sarjanro	Suoja-aste	Ei pollysuojausta
DK	Fabrikanten	Elektriske specifikationer	Jævnstrøm	Serienr.	Beskyttelsesgrad	Ingen støvbeskyttelse

	4c	5	6	7	8	9
IT	Grado di protezione dall'acqua	Peso in ordine di marcia	Anno di costruzione	Codice articolo	Modello	Massima pendenza superabile
EN	Level of protection from water	Weight in running order	Year of manufacture	Item code	Model	Maximum negotiable slope
FR	Degré de protection contre l'eau	Poids en ordre de marche	Année de construction	Référence de l'article	Modèle	Pente maximum surmontable
DE	Schutzgrad gegen Wasser	Gewicht bei Betrieb	Baujahr	Artikelnummer	Modell	Maximal befahrbare Steigung
ES	Grado de protección contra el agua	Peso en orden de marcha	Año de fabricación	Código del artículo	Modelo	Máxima pendiente que se puede superar
PT	Grau de protecção da água	Peso em ordem de marcha	Ano de construção	Código do artigo	Modelo	Máximo declive transponível
NL	Waterbeschermingsklasse	Gewicht in rijklare toestand	Bouwjaar	Artikelcode	Model	Maximaal berijdbare hellingsgraad
CS	Úroveň ochrany před vodou	Hmotnost v provozním stavu	Rok výroby	Kód položky	Model	Maximální překonatelný sklon
RU	Степень защиты от воды	Эксплуатационный вес	Год постройки	Код изделия	Модель	Максимальный преодолимый наклон
PL	Stopień ochrony przed wilgocią wady	Masa w stanie gotowości do eksploatacji	Rok produkcji	Kod produktu	Model	Maksymalna zdolność pochYLENIA
AR	مستوى الحماية من الماء	الوزن في وضعية التشغيل	سنة الصنع	رمز المنتج	الطراز	أقصى درجة ميلان قابلة للتخطي
SV	Grad av skydd mot vatten	Vikt under körningen	Tillverkningsår	Artikelnummer	Modell	Maximal lutning som kan överbyggas
FI	Vesitiiviyvaste	Paino käynnin mukaan	Valmistusvuosi	Tuotekoodi	Malli	Ylitettävä enimmäiskallistus
DK	Forbeskyttelsesgrad mod vand	Vægt i køreklar stand	Fremstillingsår	Varekode	Model	Maksimal hældningsevne

MODELLO - MODEL MÔDÈLE - MODELL MODELO - MODELO MODEL - MODEL الطراز - الطراز МОДЕЛЬ - МАЛЛИ MODELL - MALLI	CODICE - CODE CODE - KENNR. CÓDIGO - CÓDIGO CODE - KOD الرمز - الرمز KOD - KOODI
---	---

ROLLY NRG 7½ M33	10.5075.01
ROLLY NRG 7½ E33	10.6075.01
ROLLY NRG 7½ M33 BC 280 Wh	13.5075.01
ROLLY NRG 7½ M33 BC 560 Wh	17.5075.01
ROLLY NRG 11 E33	10.6110.01
ROLLY NRG 11 M33	10.5110.01
ROLLY NRG 11 M33 BC 280 Wh	13.5110.01
ROLLY NRG 11 M33 BC 560 Wh	17.5110.01
ROLLY NRG 7½ M33	10.5075.00
ROLLY NRG 7½ E33	10.6075.00
ROLLY NRG 7½ M33 BC 280 Wh	13.5075.00
ROLLY NRG 7½ M33 BC 560 Wh	17.5075.00
ROLLY NRG 11 E33	10.6110.00
ROLLY NRG 11 M33	10.5110.00
ROLLY NRG 11 M33 BC 280 Wh	13.5110.00
ROLLY NRG 11 M33 BC 560 Wh	17.5110.00
ROLLY NRG 7½ M33	10.5075.20
ROLLY NRG 7½ E33	10.6075.20
ROLLY NRG 7½ M33 BC 280 Wh	13.5075.20
ROLLY NRG 7½ M33 BC 560 Wh	17.5075.20

MODELLO - MODEL MÔDÈLE - MODELL MODELO - MODELO MODEL - MODEL الطراز - الطراز МОДЕЛЬ - МАЛЛИ MODELL - MALLI	CODICE - CODE CODE - KENNR. CÓDIGO - CÓDIGO CODE - KOD الرمز - الرمز KOD - KOODI
---	---

ROLLY NRG 7½ M33	10.5075.06
ROLLY NRG 7½ E33	10.6075.06
ROLLY NRG 7½ M33 BC 280 Wh	13.5075.06
ROLLY NRG 7½ M33 BC 560 Wh	17.5075.06
ROLLY NRG 11 E33	10.6110.06
ROLLY NRG 11 M33	10.5110.06
ROLLY NRG 11 M33 BC 280 Wh	13.5110.06
ROLLY NRG 11 M33 BC 560 Wh	17.5110.06
ROLLY NRG 7½ M33	10.5075.10
ROLLY NRG 7½ E33	10.6075.10
ROLLY NRG 7½ M33 BC 280 Wh	13.5075.10
ROLLY NRG 7½ M33 BC 560 Wh	17.5075.10
ROLLY NRG 11 E33	10.6110.10
ROLLY NRG 11 M33	10.5110.10
ROLLY NRG 11 M33 BC 280 Wh	13.5110.10
ROLLY NRG 11 M33 BC 560 Wh	17.5110.10
ROLLY NRG 11 E33	10.6110.20
ROLLY NRG 11 M33	10.5110.20
ROLLY NRG 11 M33 BC 280 Wh	13.5110.20
ROLLY NRG 11 M33 BC 560 Wh	17.5110.20



FrançaisFRANÇAIS - 1
(Traduction des instructions d'origine)

Cher client,

Nous vous remercions pour avoir choisi un de nos produits pour le nettoyage de vos locaux.

L'autolaveuse accompagnée que vous venez d'acquérir a été conçue pour satisfaire l'utilisateur en termes de simplicité d'utilisation et de fiabilité dans le temps.

Nous sommes conscients que, pour qu'un produit reste tel quel dans le temps, il faut constamment le renouveler afin de satisfaire les attentes de ceux l'utilisent quotidiennement. Nous espérons donc que vous serez un client satisfait mais aussi un collaborateur qui n'hésite pas à nous faire partager les opinions et les idées de ceux qui l'utilisent au quotidien.

Tables des Matières

Données des Matières	3
1.1 Introduction	5
2.1 Connaissance de la machine	5
3.1 Désempilage	5
3.1.a Equipements machine (version à batterie).....	5
3.1.b Equipements machine (version à chargeur).....	5
3.1.c Chargeur de batterie de voiture (facultatif).....	5
3.1.d Levage de la machine	5
4.1 Assemblage des composants	6
4.1.a Montage de la brosse.....	6
4.1.b Positionnement du manche.....	6
4.1.c Montage de la batterie uniquement pour la version à batterie	6
4.1.d Montage du chargeur uniquement pour la version électrique	6
5.1 Chargement de la batterie (si present)	6
5.1.a Charger la batterie par la prise de 12 V	7
6.1 Panneau de contrôle	7
6.2 Levier de réglage de l'inclinaison de la manche de conduite / fonctionnement du cycle machine	8
6.3 Levier de fonctionnement du cycle machine	8
6.4 Pédale de levage / abaissement de la brosse	8
6.5 Sélecteur de réglage de la pression de la brosse au sol	9
7.1 Déplacement de la machine	9
8.1 Remplissage du réservoir d'eau propre	9
8.1.a Remplissage avec le réservoir monté sur la machine.....	9
8.1.b Remplissage avec le réservoir retiré.....	10
9.1 Fonctionnement	10
9.1.a Vérifications avant usage	10
9.1.b Préparation de la machine et choix du cycle.....	10
9.1.c Utilisation de la machine	11
9.1.d Fin d'utilisation et arrêt	11
9.1.e Stationnement de la machine.....	11
10.1 Vidange eau de récupération	11
11.1 Entretien et nettoyage	12
11.1.a Vidange et nettoyage du réservoir d'eau propre	12
11.1.b Nettoyage du réservoir d'eau de récupération	12
11.1.c Retirer le groupe des racleurs	12
11.1.d Nettoyer le groupe des racleurs	12
11.1.e Nettoyage de la brosse	13
11.1.f Substitution de la brosse	13
11.1.g Substitution des raclettes en caoutchouc.....	13
Problèmes - cause - réparations	14
Accessoires en option	15
Schéma électrique	16

Données des Matières

	Rolly NRG 7,5 M33 Rolly NRG 7,5 E33	Rolly NRG 11 M33 Rolly NRG 11 E33
Type de conduction	Conducteur accompagnant	Conducteur accompagnant
Caractéristiques		
Fonctionnement (version ROLLY 7½ E33)	Alimentation 220-240 Vca code 22.0617.00	-
Fonctionnement (version ROLLY 7½ M33 BC 280Wh)	Batterie 24V au lithium code 22.0571.00	-
Fonctionnement (version ROLLY 7½ M33 BC 560Wh)	Batterie 24V au lithium code 22.0571.01	-
Fonctionnement (version ROLLY 11 E33)	-	Alimentation 220-240 Vca code 22.0617.00
Fonctionnement (version ROLLY 11 M33 BC 280Wh)	-	Batterie 24V au lithium code 22.0571.00
Fonctionnement (version ROLLY 11 M33 BC 560Wh)	-	Batterie 24V au lithium code 22.0571.01
Tension d'alimentation	24V dc	24V dc
Puissance installée	270 W	270 W
Avancement	Manuel	Manuel
Largeur piste de lavage	330 mm	330 mm
Largeur d'aspiration	420 mm	420 mm
Capacité de nettoyage théorique et pratique	1320 / 800 m ² /h	1320 / 800 m ² /h
Brosses / Pad		
Diamètre / nombre	80 mm	80 mm
Puissance moteur / nombre	120 W	120 W
Vitesse moteur	800 tours / min.	800 tours / min
Pression spécifique	35 - 71 - 160 g / cm ²	35 - 71 , - 160 g / cm ²
Aspiration		
Puissance moteur	150 W	150 W
Dépression (colonne d'eau)	48 / 490 mbar / mmH ₂ O	48 / 490 mbar / mmH ₂ O
Débit d'air	30 l / sec	30 l / sec
Niveau de pression acoustique	58 dB (A)	58 dB (A)
Niveau de pression acoustique en mode silencieux	54 dB (A)	54 dB (A)

	Rolly NRG 7,5 M33 Rolly NRG 7,5 E33	Rolly NRG 11 M33 Rolly NRG 11 E33
Réservoir		
Type	Double réservoir	Double réservoir
Recyclage	Non	Non
Capacité solution	7,5 l	11 l
Capacité récupération	8 l	12 l
Dimensions (l x p x h)	640 x 450 x 422 mm	640 x 450 x 502 mm
Vibrations		
Niveau de vibration transmis au système main-bras (ISO 5349)	<2 m/s ²	<2 m/s ²
Poids		
Poids à vide	23 kg	24 kg
Poids avec chargeur (version ROLLY 7½ E33)	25,5 kg	-
Poids avec batterie (version ROLLY 7½ M33 BC 280Wh)	26,5 kg	-
Poids avec batterie (version ROLLY 7½ M33 BC 560Wh)	28 kg	-
Poids avec chargeur (version ROLLY 11 E33)	-	26,5 kg
Poids avec batterie (version ROLLY 11 M33 BC 280Wh)	-	27,5 kg
Poids avec batterie (version ROLLY 11 M33 BC 560Wh)	-	29 kg
Poids à pleine charge	+ 7,5 kg	+ 11 kg
Poids brut*	35,5 kg	40 kg
Température d'exercice	-10°C ÷ 25°C	-10°C ÷ 25°C
Autonomie		
(version ROLLY 7½ M33 BC 280Wh avec 22.0571.00)	1 h	-
(version ROLLY 7½ M33 BC 560Wh avec 22.0571.01)	2 h	-
(version ROLLY 11 M33 BC 280Wh avec 22.0571.00)	-	1 h
(version ROLLY 11 M33 BC 560Wh avec 22.0571.01)	-	2 h

*Le poids brut du véhicule inclut les réservoirs pleins d'eau propre, les réservoirs d'eau sale vides et la plus grande batterie

1.1 INTRODUCTION



DANGER:

Avant d'utiliser la machine, lire attentivement le livret "**PRÉCAUTIONS DE SÉCURITÉ POUR LA LAVEUSE DE SOL**" joint à ce document.

2.1 CONNAISSANCE DE LA MACHINE (Fig. 1)

- 1) Manche de conduite.
- 2) Panneau de contrôle.
- 3) Levier de réglage de la position de la manche de conduite, démarrage brosse à rotation et approvisionnement eau.
- 4) Levier de démarrage brosse à rotation et approvisionnement eau.
- 5) Sélecteur dégagement de la batterie.
- 6) Batterie.
- 7) Roues pivotantes.
- 8) Levier de dégagement du bras du système de racleurs.
- 9) Brosse à rotation.
- 10) Pédale de levage / abaissement de la brosse et des racleurs.
- 11) Couvercle de réservoirs.
- 12) Réservoir d'eau propre.
- 13) Réservoir d'eau de récupération.
- 14) Levier de dégagement du système de racleurs.
- 15) Sélecteur de réglage de la pression de la brosse au sol.
- 16) Crochet blocage couvercle.
- 48) Système de racleurs.

3.1 DÉSEMBALLAGE (Fig. 2)

Lorsque l'emballage est retiré, vérifiez l'intégrité de la machine et de tous les composants fournis.

Si vous constatez des dommages, contacter le concessionnaire de la zone et le transporteur au maximum trois jours après la livraison.

- Retirer la boîte (17) contenant les accessoires fournis et le sachet (18) contenant la brosse.

3.1.a - Équipements machine (version à batterie) (Fig. 3)

Les accessoires équipant la machine sont les suivants:

- 6) Batterie.
- 9) Brosse.
- 19) Un manuel d'utilisation et d'entretien de la machine.
- 20) Un manuel d'instruction du chargeur de batteries.
- 21) Chargeur.

3.1.b - Équipements machine (Fig. 4) (version à chargeur)

- 19) Manuel d'utilisation et entretien de la machine.
- 22) Chargeur.
- 23) Câble d'alimentation.

3.1.c - Chargeur de batterie de voiture (facultatif) (Fig. 4a)

Sur demande, vous pouvez disposer d'un chargeur de batterie de voiture pour charger la batterie de la machine de nettoyage pendant le trajet.

- 35) Chargeur de batterie de voiture (facultatif).

3.1.d - Levage de la machine (Fig. 5)



NOTE :

Assurez-vous que le couvercle (11) est bien fermé.

Il est possible de soulever la machine en introduisant une main sous le réservoir de récupération « A » et l'autre main à l'arrière de la machine sous la base « B » ; voir Figure.

4.1 ASSEMBLAGE DES COMPOSANTS

4.1.a - Montage de la brosse (Fig. 6)

- Soulever la machine à la verticale, illustré à la figure.
- Insérer la brosse (9) en l'introduisant dans le pivot (24), puis le tourner jusqu'à ce qu'elle se fixe sur la plaque (25) en entendant le « clic » de fixation.
- Repositionner la machine sur le sol.



AVERTISSEMENT:

Utiliser uniquement les brosses fournies par le constructeur pour le modèle spécifique de machine.

L'utilisation d'un type de brosse différent peut compromettre la sécurité de la machine.

4.1.b - Positionnement du manche (Fig. 7)

- Débloquer le manche (1) en tirant sur le levier (3) et le soulever en la plaçant dans la position souhaitée.

4.1.c - Montage de la batterie uniquement pour la version à batterie (Fig. 8a)

- Introduire la batterie (6) dans la prise (26) complètement et ensuite le tourner vers la machine jusqu'à ce qu'on entend un clic de fixation.

4.1.d - Montage du chargeur uniquement pour la version électrique (Fig. 8)

- Vérifiez que le câble d'alimentation (23) soit correctement introduit dans le chargeur (22).
- Introduire le chargeur (22) dans la prise (26) vers le bas et ensuite le tourner vers la machine jusqu'à ce qu'on entend un clic de fixation.



AVERTISSEMENT:

- L'appareil doit être alimenté par un dispositif à courant résiduel (DCR) dont le courant nominal résiduel d'utilisation ne dépasse pas 30 mA.

- Dérouler complètement le câble d'alimentation électrique avant de le raccorder à la prise de courant électrique.
- N'utiliser une rallonge électrique seulement que si elle est en parfait état ; vérifier que la section soit appropriée à la puissance de l'appareil.
- Ne jamais laisser courir le câble d'alimentation sur des coins coupant et éviter de l'écraser.
- La prise de courant doit être facilement accessible.
- il relève de l'utilisateur final d'utiliser un câble présentant les caractéristiques suivantes :
 - 3x1mm² 1,5m H05VV-F ou H05VVH2-F pour la version avec chargeur de batterie,
 - 3x1mm² 15,0m H05VV-F ou H05VVH2-F pour la version avec alimentateur et conforme aux dernières normes applicables :
 - pour le câble d'alimentation IEC 60227-1,
 - pour la prise IEC 60320-1 (pour le raccordement du câble d'alimentation à l'appareil),
 - pour la fiche IEC 60884-1 (marché européen),
 - pour la fiche BS 1363-1 (marché Arabie saoudite),
 - pour la fiche AS/NZS 3112 (marché Australie/Nouvelle-Zélande).

5.1 CHARGEMENT DE LA BATTERIE (Fig. 9) (SI PRESENT)



AVERTISSEMENT:

Les batteries ne peuvent être rechargées qu'avec les chargeurs de batterie : 18.0071.00 - 24V - 5A ou 7501180 - 24V - 10A en alternative.



DANGER :

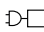
Procéder au chargement des batteries dans un lieu aéré et conforme aux normes en vigueur dans le pays d'utilisation.

Pour les informations relatives à la sécurité, respecter les instructions décrites dans le chapitre 1 de ce manuel..



AVERTISSEMENT:

Pour des informations et avertissements sur le chargeur de batterie, consulter les instructions données dans le manuel du chargeur de batterie ci-joint.

- Abaisser le sélecteur (5) pour libérer la batterie (6).
- On peut laisser la batterie dans la machine ou l'enlever si nécessaire.
- Insérer la fiche (27) dans la prise de la batterie (6) indiquée par le symbole «  » et brancher le chargeur de batterie (21) à une prise secteur.



AVERTISSEMENT:

Vérifier que la tension de réseau soit compatible avec la tension de fonctionnement du chargeur de batterie.

- Recharger la batterie jusqu'à l'éclairage du voyant (28) « Vert », avant de débrancher le câble (29) d'alimentation de la prise de courant secteur et le câble (27) de la batterie.



NOTE:

Afin de charger complètement la batterie, sont nécessaires 2 heures pour la batterie de 10 A et 4 heures pour la batterie de 40 A. Il est possible d'effectuer des recharges partielles.

5.1.a - Charger la batterie par la prise de 12 V (Fig. 4a - 9)

- Placer la machine dans le coffre de la voiture ou dans la camionnette.
- Abaisser le sélecteur (5) pour libérer la batterie (6).
- On peut laisser la batterie dans la machine ou l'enlever si nécessaire.
- Insérer la fiche (27a Fig. 4a) dans la batterie (6) et puis connecter le chargeur de batterie (35) à une prise de courant de 12 V de la voiture ou de la camionnette.



AVERTISSEMENT:

La machine est munie d'une sécurité qui empêche son fonctionnement avec le compartiment à batteries ouvert.

6.1 PANNEAU DE CONTRÔLE (Fig. 10)

30) Bouton de démarrage

- S'il est appuyé pendant trois secondes, il permet d'alimenter les circuits ; le voyant (31) s'allume indiquant la ligne insérée, le voyant (32) s'allume indiquant le fonctionnement de l'aspirateur, le voyant (33a) s'allume indiquant la préparation de l'approvisionnement eau et l'un des voyants (34) s'allume indiquant l'état de la batterie.



NOTE:

Si la machine n'est pas utilisée pendant cinq minutes, elle s'éteint automatiquement et il est nécessaire d'appuyer de nouveau le bouton (30) pour redémarrer la machine.

36) Bouton d'approvisionnement eau.

- En appuyant ce bouton, on peut régler, en passant d'une quantité à l'autre, la quantité d'eau distribuée pendant le travail jusqu'à la interruption de l'approvisionnement, la quantité est indiquée par l'allumage d'un des voyants (33);
Voyant 33a = approvisionnement minimal.
Voyant 33b = approvisionnement moyen.
Voyant 33c = approvisionnement maximal.
Voyants 33 éteints = aucun approvisionnement.



NOTE:

La rotation de la brosse est activée si les leviers (4) sont pressés ou si le levier (3) est pressé. Il est possible d'arrêter l'approvisionnement en eau en appuyant le bouton (36) jusqu'à ce que tous les voyants (33) sont éteints.

37) Bouton aspirateur

- Lors du démarrage de la machine, l'aspirateur fonctionne en mode standard et le voyant (32) s'allume.
- Il est possible de passer du fonctionnement normal au fonctionnement en mode silencieux jusqu'à ce que l'aspirateur s'éteint en appuyant le bouton (37).
Le voyant (32) s'allume indiquant un fonctionnement normal.
Le voyant (38) s'allume indiquant un fonctionnement en mode silencieux.
Les voyants (32) et (38) éteints indiquent l'aspirateur éteint.

**NOTE:**

En passant du fonctionnement en mode silencieux au mode avec aspirateur éteint, le dernier fonctionne pendant encore 10 secondes avant de s'éteindre.

**NOTE:**

Le fonctionnement de l'aspirateur est activé si les leviers (4) sont pressés ou si le levier (3) est pressé.

39) Voyant indiquant le niveau maximal d'eau de récupération

- Il s'allume lorsque le niveau d'eau dans le réservoir de récupération a atteint le niveau maximal ; en atteignant le niveau maximal, le voyant (39) allumé indique que la machine est éteint.

34) Voyants indiquant l'état de charge de la batterie

- Les voyants (34) indiquent l'état de charge de la batterie.
Voyant 34a = batterie faible.
Voyant 34b = batterie faible, il est nécessaire de recharger la batterie.
Voyant 34c = batterie pleine.
- Lorsque la capacité de la batterie est faible, le voyant jaune (34b) s'allume, la machine a une autonomie de quelques minutes jusqu'à ce que le voyant rouge (34a) s'allume clignotant et la rotation de la brosse s'arrête; charger la batterie avant d'éteindre la machine (voyant rouge 34e allumé fixe).

40) Voyant indiquant la pression excessive de la brosse.

- Lorsqu'il s'allume, il indique qu'il y a une pression excessive de la brosse au contact avec le sol causée par le type de plancher ou par l'ajustement incorrect, il est donc nécessaire de réduire la pression en appuyant le sélecteur comme indiqué dans le paragraphe respectif.

6.2 LEVIER (3) DE RÉGLAGE DE L'INCLINAISON DE LA MANCHE DE CONDUITE / FONCTIONNEMENT DU CYCLE MACHINE (FIG. 11)

- Avec la machine éteinte, en tirant le levier (3), il est possible de changer la position de la manche de conduite (1) ; en lâchant le levier, la manche de conduite est positionnée et verrouillée dans la position où elle se trouve.
- Avec la machine démarrée, en tirant le levier (3) et en le maintenant tiré, le cycle de fonctionnement commence et il est possible de changer la position de la manche de conduite (1) de façon à nettoyer sous les tables ; en lâchant le levier, le cycle s'arrête et la manche de conduite est positionnée et verrouillée dans la position où elle se trouve.

6.3 LEVIER (4) DE FONCTIONNEMENT DU CYCLE MACHINE (FIG. 10-11)

- En appuyant les leviers (4) ayant le voyant (31) allumé, le cycle de fonctionnement commence ; en lâchant le levier, le cycle s'arrête.

6.4 PÉDALE DE LEVAGE / ABAISSEMENT DE LA BROSSÉ (FIG. 12)

- En déplaçant la pédale (10) vers l'intérieur de la machine, la pédale se soulève, en position « S », la brosse et les racleurs sont abaissés en position de travail.
- En appuyant la pédale (10) et en la déplaçant légèrement vers l'extérieur de la machine, la pédale se verrouille en position « P », la brosse et les racleurs sont en position soulevée, de stationnement ou de déplacement.

6.5 SÉLECTEUR DE RÉ- GLAGE DE LA PRESSION DE LA BROSSE AU SOL (FIG. 1)

- À l'aide de l'interrupteur (15), vous pouvez ajuster la pression de la brosse au contact avec le sol ; pour passer d'une pression à l'autre, tourner le sélecteur (15) :
- pour augmenter la pression, tourner le sélecteur (15) dans le sens contraire des aiguilles d'une montre;
- pour réduire la pression, tourner le sélecteur (15) dans le sens des aiguilles d'une montre.



NOTE:

Il n'est pas possible de passer directement de la pression minimale « A » à la pression maximale « C » ou vice-versa. Vous devriez toujours passer de la pression moyenne « B ».

Position « A » = Pression minimale
Position « B » = Pression moyenne
Position « C » = Haute pression



NOTE:

Si la pression au sol est haute, la durée de la charge de batterie sera courte.

7.1 DÉPLACEMENT DE LA MACHINE (Fig. 1)

- Soulever la brosse (9) à l'aide de la pédale (10).
- Déplacer la machine en la poussant de la manche de conduite (1).

8.1 REMPLISSAGE DU RÉ- SERVOIR D'EAU PROPRE



AVERTISSEMENT:

Assurez-vous que la machine est éteinte et dans le cas de la machine avec chargeur, la fiche doit être débranchée de la prise de courant.



AVERTISSEMENT :

N'introduire dans le réservoir que de l'eau propre du réseau, dont la température ne doit pas dépasser les 50°C.



AVERTISSEMENT :

En cas de contact du détergent avec les yeux et la peau ou en cas d'ingestion, se référer à la fiche de sécurité et d'utilisation fourni par le producteur du détergent. Si nécessaire, consulter un médecin.

Le remplissage du réservoir (12 Fig. 1) peut être fait avec le réservoir monté sur la machine ou avec le réservoir retiré.

- Découpler le levier (16 Fig. 13) de verrouillage du couvercle du réservoir et soulever le couvercle (11 Fig. 13).

8.1.a - Remplissage avec le réservoir monté sur la machine (Fig. 14)

- Soulever le couvercle (41) du réservoir d'eau propre (12) et placer le tourné vers l'intérieur du réservoir d'eau de récupération (13).
- Remplir le réservoir (12) avec de l'eau propre jusqu'à la hauteur maximale « MAX ».
- Verser à l'intérieur du couvercle (41) du liquide de nettoyage, afin de faciliter le dosage, à l'intérieur du couvercle, il y a une échelle graduée qui indique la quantité de détergent en % en fonction de la quantité d'eau présente dans le réservoir.
- Tourner le couvercle (41) en le positionnant au-dessus du réservoir (12) et verser le liquide de nettoyage à l'intérieur du réservoir.

8.1.b - Remplissage avec le réservoir retiré (Fig. 15 - 16)

- Soulever le réservoir (12) et retirer le de la machine.
- Placer le réservoir dans un évier et retirer le couvercle (41).
- Verser de l'eau propre jusqu'à la hauteur maximale « MAX » :
- Placer le couvercle (41) retourné sur le réservoir (12) et verser à l'intérieur du couvercle (41) du liquide de nettoyage, afin de faciliter le dosage, à l'intérieur du couvercle, il y a une échelle graduée qui indique la quantité de détergent en % en fonction de la quantité d'eau présente dans le réservoir.
- Tourner le couvercle (41) en le positionnant au-dessus du réservoir (12) et verser le liquide de nettoyage à l'intérieur du réservoir.
- Replacer le réservoir sur la machine.



NOTE:

Utiliser uniquement des détergents non moussants pour sols. Pour les quantités, suivre les instructions du fabricant du détergent conformément au type de saleté (pourcentage maximum à utiliser : 5%) (température maximum 50°C).



DANGER:

En cas de contact du détergent avec les yeux et la peau ou en cas d'ingestion, se référer à la fiche de sécurité et d'utilisation fourni par le producteur du détergent.

9.1 FONCTIONNEMENT



AVERTISSEMENT:RTIS

Utiliser l'appareil uniquement avec le groupe d'alimentation fourni avec la machine elle-même ou avec les groupes en option :

- Code : 22.0684.00 Batterie 24V - 280Wh,
- Code : 22.0684.01 Batterie 24V - 560Wh,
- Code : 22.0617.00 Alimentateur 24V.

9.1.a - Vérifications avant usage (Fig. 1)

- Vérifier que le réservoir (12), le réservoir (13) et le couvercle (11) sont correctement positionnés.
- Vérifier que la brosse (9) est correctement fixée.
- Vérifier que le réservoir (12) est rempli avec de l'eau propre et de détergent (si nécessaire).
- Vérifier le bon positionnement de la batterie et son état de charge (pour le fonctionnement avec batterie)
- Vérifier le bon positionnement du chargeur et que la fiche soit bien insérée dans la prise de courant (pour le fonctionnement avec un réseau électrique).

9.1.b - Préparation de la machine et choix du cycle (Fig. 17)

- Abaisser la brosse et les racleurs en appuyant sur la pédale (10 Fig. 1) en le libérant de son crochet.

Cycle de travail

- La machine peut effectuer 4 cycles de travail:

Cycle seulement pour séchage

- Appuyer le bouton (37) pendant trois secondes, le voyant (32), s'allume pour permettre le fonctionnement de l'aspirateur, puis appuyer les leviers (4) ou le levier (3) pour démarrer le cycle.

Cycle seulement pour brossage

- Afin d'effectuer seulement le cycle de brossage, arrêter l'approvisionnement eau en agissant le bouton (36) et le fonctionnement de l'aspirateur en agissant sur le bouton (37), puis appuyer les leviers (4) ou le levier (3) pour démarrer le cycle.

Cycle de lavage, brossage

- Afin d'effectuer le cycle de lavage et brossage, il est nécessaire d'arrêter le fonctionnement de l'aspirateur en agissant le bouton (37), puis appuyer les leviers (4) ou le levier (3) pour démarrer le cycle.

Cycle de lavage, brossage, séchage

- Vérifier que l'aspirateur et l'approvisionnement eau sont réglés selon la fonction souhaitée et puis appuyer les leviers (4) ou le levier (3) pour démarrer le cycle.

9.1.c - Utilisation de la machine (Fig. 18)

- Après avoir démarré la machine et choisi le type de cycle, commencer à nettoyer en appuyant les leviers (4) ou le levier (3) en les maintenant appuyés ; puis pousser la machine par les poignées (42) qui se trouvent sur la manche de conduite (1).



NOTE:

En libérant les leviers (4) ou le levier (3), la rotation de la brosse et l'approvisionnement eau s'arrêtent, tandis que l'aspirateur fonctionne encore 10 secondes.



NOTE:

Afin d'éviter d'endommager le plancher et éviter une accumulation excessive d'eau, ne pas utiliser la machine arrêtée avec la brosse à rotation ajoutée.

- Si nécessaire, ajuster la quantité d'eau de lavage à travers le bouton (36).
- Vérifier l'état de charge de la batterie à travers les voyants (34) (seulement pour la version avec batterie).
- Si nécessaire, ajuster la pression au sol de la brosse agissant le sélecteur (15).

9.1.d - Fin d'utilisation et arrêt (Fig. 18)

- À la fin des opérations de nettoyage, avant d'éteindre la machine, arrêter l'approvisionnement eau en appuyant le bouton approprié, continuer avec l'aspirateur et la brosse à rotation insérée pour aspirer tout le liquide présent sur le plancher et sur la brosse, puis relâchez les leviers (4).
- Soulevez la brosse (9) en appuyant la pédale (10) jusqu'à la fin en l'accrochant dans l'emboîture.



AVERTISSEMENT:RTISSEMENT:
Soulever toujours l'assemblage de la brosse à la fin des opérations de nettoyage afin d'éviter la déformation de la brosse et des raclettes en caoutchouc.

- Appuyer le bouton (30), le voyant (31) s'éteint.
- Débranchez le câble d'alimentation de la prise (seulement pour la version avec chargeur).

9.1.e - Stationnement de la machine (Fig. 19)



NOTE:

Avant de stationner la machine, assurez-vous que les réservoirs (12) et (13) sont vides.

La machine a été conçue pour le stationnement dans des espaces restreints.

- Abaisser la manche de conduite (1), la machine peut être placée sous une étagère ou elle peut être soulevée à la verticale comme dans la figure afin d'être positionnée entre deux meubles.

10.1 VIDANGE EAU DE RÉCUPÉRATION (Fig. 20)

À la fin du cycle de lavage ou bien quand le réservoir (13) de l'eau de récupération est plein, il faut le vider en opérant comme décrit ci-dessous:



NOTE :

Pour l'élimination de l'eau de récupération se référer aux normes en vigueur dans le pays d'utilisation de la machine.

- Soulever le couvercle (11).
- Retirer le réservoir (13) de la machine en le soulevant par les manches (43).
- Placer le sur un drain et évacuer toute l'eau dans le réservoir.
- Nettoyer le joint (44) avec un chiffon humide.
- Nettoyer l'intérieur du réservoir et le remettre sur la machine, en veillant à plier les manches de conduite (43) comme indiqué.

11.1 ENTRETIEN ET NETTOYAGE



AVERTISSEMENT :

Pour les informations et les avertissements relatifs aux opérations d'entretien ou de nettoyage, se référer aux informations indiquées dans le paragraphe « avertissement généraux pendant l'entretien » présentes dans le chapitre 1 de ce manuel.

OPÉRATIONS À EFFECTUER TOUS LES JOURS

11.1.a - Vidange et nettoyage du réservoir d'eau propre (Fig. 21)



AVERTISSEMENT :

A la fin des opérations de lavage ; il est obligatoire de vider et de nettoyer le réservoir d'eau propre pour éviter les dépôts ou les incrustations.

Après avoir vider le réservoir d'eau de récupération, vider le réservoir d'eau propre, en procédant comme suit:

- Soulever le couvercle (11 Fig. 1) et retirer le réservoir (12).
- Vidanger l'eau contenue dans un drain et laver l'intérieur du réservoir avec de l'eau propre en nettoyant soigneusement le filtre (45).
- Remonter le réservoir.

11.1.b - Nettoyage du réservoir d'eau de récupération (Fig. 20)



AVERTISSEMENT :

Une fois les opérations de lavage terminées, il faut obligatoirement nettoyer le réservoir d'eau de récupération pour éviter des dépôts ou des incrustations et la prolifération de bactéries, d'odeurs et de moisissures.

- Vidanger et nettoyer l'eau de récupération, comme indiqué dans le paragraphe correspondant.
- Remonter l'ensemble en procédant en sens inverse.

11.1.c - Retirer le groupe des racleurs (Fig. 22)

- Retirer le réservoir (13 Fig. 1) comme indiqué dans le paragraphe correspondant.
- Découpler le levier (8).
- Tirer le levier (14) tout en soulevant le bras (45).
- Déconnecter les deux tuyaux (46) d'aspiration de leur support.
- Tirer vers l'extérieur du groupe des racleurs (47).

Pour le remonter, agissez de manière inverse en prenant soin de positionner correctement les deux tubes (46) dans leurs sièges.

11.1.d - Nettoyer le groupe des racleurs (Fig. 23)

Pour effectuer un nettoyage du groupe suceur (48), il faut l'enlever comme indiqué ci-dessous:

- Retirer le groupe, comme indiqué dans le paragraphe correspondant.
- Tourner les leviers (49) vers l'extérieur en les positionnant des deux côtés du groupe.
- Retirer les racleurs (48) des deux côtés. Laver soigneusement les racleurs (48), les orifices d'aspiration (50), l'intérieur du corps (51) et les roues (52), vérifier que les tubes (46) ne sont pas obstrués en nettoyant soigneusement la partie supérieure.



NOTE:

Si vous remarquez que lorsque vous lavez les raclettes en caoutchouc (53), elles semblent endommagées ou usées, il est nécessaire de les remplacer ou de les tourner.

- Remonter le tout en procédant en sens inverse.

11.1.e - Nettoyage de la brosse (Fig. 24)



AVERTISSEMENT :

Ne pas plonger la brosse dans un seau ou un récipient contenant de l'eau ou de l'eau et du détergent.

La brosse peut être retirée soit avec l'ensemble des racleurs (48 Fig. 1) monté, soit avec l'ensemble retiré.

- Appuyer le bouton (55) présent sur la partie centrale de la brosse (9).
- Soulever légèrement la machine et retirer la brosse (9) comme indiqué.
- Laver soigneusement la brosse et vérifier qu'il n'y a pas de fils ou d'autres fibres.
- Procéder à l'inverse pour le remontage, en prenant soin à insérer correctement la brosse (9) en l'introduisant dans le pivot (24), puis le tourner jusqu'à ce qu'elle se fixe sur la plaque (25) en entendant le clic de fixation.

OPÉRATIONS À EFFECTUER SELON LES BESOINS

11.1.f - Substitution de la brosse

Il est nécessaire de remplacer la brosse lorsqu'elle est usée ayant un \varnothing de moins de 6,5 cm ou elle doit être remplacée en fonction du type de plancher à laver:

- Retirer la brosse comme indiqué dans le paragraphe « Nettoyage de la brosse » et la remplacer par une nouvelle.

11.1.g - Substitution des raclettes en caoutchouc (Fig. 25)

A partir du moment où le séchage du sol s'avère difficile ou bien que des traces d'eau restent sur le sol, il faut contrôler l'état d'usure des raclettes en caoutchouc du groupe suceur (48 Fig. 1):

- Enlever le groupe suceur (48 Fig. 1) comme indiqué dans le paragraphe « nettoyage groupe suceur ».
- Retirer la lame en caoutchouc intérieure (53).
- Retirez la sangle de verrouillage (54) en tournant le volant de manœuvre (55).
- Retirer la lame en caoutchouc extérieure (56).



NOTE:

Lorsque les lames en caoutchouc (53) et (56) sont usées d'une part, elles peuvent être retournées une fois.

- Remplacer ou retourner les lames en caoutchouc (53) et (56) sans les renverser.
- Remonter le tout en procédant en sens contraire.



NOTE:

Ne pas inverser les lames en caoutchouc, à l'intérieur du racleur sera montée une lame en caoutchouc lisse et à l'extérieur une lame en caoutchouc ondulé.

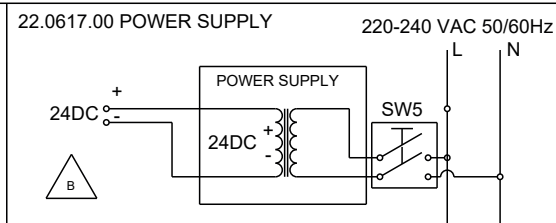
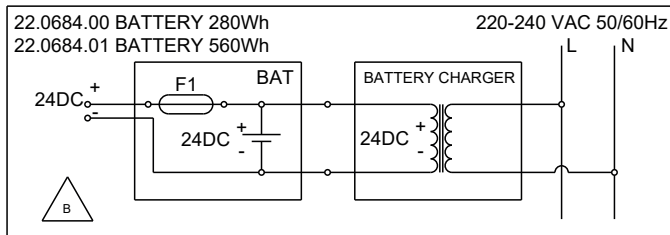
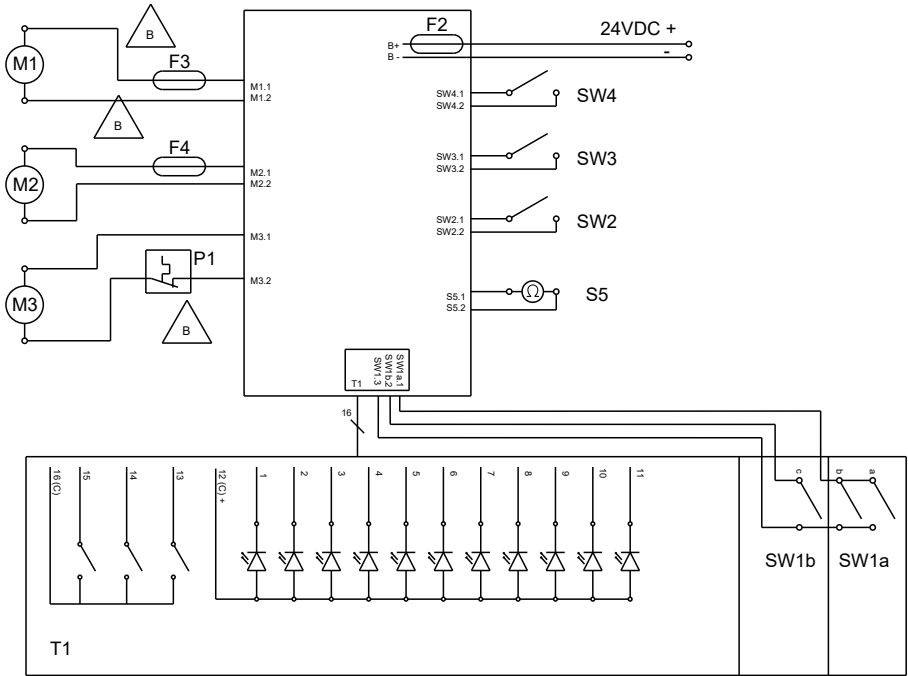
PROBLÈMES - CAUSE - RÉPARATIONS

PROBLÈMES	CAUSE	RÉPARATIONS
En appuyant les leviers sur la manche de conduite, la machine ne démarre pas.	La batterie est déchargée (seulement pour la version avec batterie).	Contrôler l'état de charge de la batterie.
	La prise est débranchée (seulement pour la version avec chargeur).	Brancher la prise.
La brosse ne tourne pas.	Les leviers sur la manche de conduite ne sont pas appuyés.	Appuyer les leviers.
	Le bouton commandant la rotation de la brosse n'est pas enclenché.	Enclencher le bouton.
	Moteur de brosse endommagé.	Remplacer le moteur.
L'aspirateur ne fonctionne pas.	Aspirateur éteint.	Mettre l'aspirateur en marche en appuyant le bouton correspondant.
	Moteur d'aspiration endommagé.	Remplacer la turbine.
La machine ne sèche pas correctement et laisse des traces d'eau sur le sol.	L'aspirateur est éteint.	Mettre l'aspirateur en marche en appuyant le bouton correspondant.
	Tuyaux d'aspiration bouchés.	Vérifier et nettoyer les tubes d'aspiration reliant les racleurs au réservoir de récupération.
	Lames en caoutchouc du racleur sales.	Nettoyer les lames en caoutchouc du racleur.
	Les raclettes en caoutchouc sont usées.	Retourner ou substituer les raclettes en caoutchouc.
La machine s'éteint.	Batterie faible.	Charger la batterie.
	Réservoir de récupération plein.	Vidanger le réservoir.
L'eau ne sort plus.	Le réservoir est vide.	Remplir le réservoir.
	Le filtre est encrassé.	Nettoyer le filtre.
	Pompe non-fonctionnant.	Contacteur le service d'assistance technique.
Le nettoyage du sol est insuffisant.	Brosse ou détergent inadéquat(e).	Utiliser une brosse adéquate ou des détergents appropriés pour le type de plancher ou sale à nettoyer.
	La brosse est usée.	Substituer la brosse.

ACCESSOIRES EN OPTION

- Brosse cylindrique
en polypropylène (doux)Code 40.5000.01
- Brosse cylindrique
en polypropylène (dur)Code 40.5000.02
- Brosse cylindrique
TynexCode 40.5000.03
- Brosse cylindrique
en microfibreCode 40.5000.04
- Ensemble des lames
en caoutchouc naturelCode 96.0085.00
- Chargeur de batterie Li-ion 24V 10ACode 7501180
- Chargeur de batterie de voiture 24-12V 5ACode 18.0065.00

SCHÉMA ÉLECTRIQUE



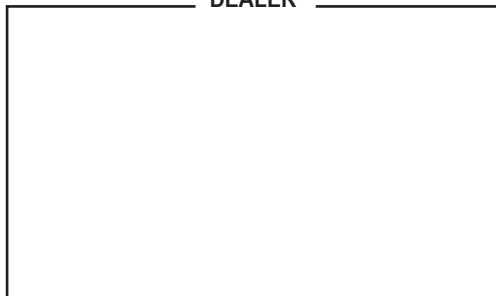
Légende :

- BAT:** Batterie 24V
- ALIMENTATION ÉLECTRIQUE:** ... Alimentateur
- B+/- :** Alimentation
- M1 :** Moteur de brosse
- M2 :** Moteur aspirateur
- M3 :** Pompe H2O
- SW1a.1 :** Consentement brosse vitesse normale
- SW1b.2 :** Consentement brosse vitesse réduite
- SW1.3 :** ... Consentement brosse commune
- SW2 :** Présence de la batterie
- SW3 :** /
- SW4 :** /
- SW5 :** Interrupteur bipolaire
- S5 :** Sonde de niveau de récupération
- T1 :** Planche de commandes
- F1 :** Fusible de batterie
- F2 :** Fusible de circuit électronique 20A
- F3 :** Fusible de moteur de brosse 15A
- F4 :** Fusible de moteur d'aspiration 12A
- P1 :** Thermoprotecteur 100°C

PINOUT T1/SW1 molex minifit 20 pôles

- 1 - LD_1** Voyant bleu brosse
- 2 - LD_3** 2nd voyant bleu capacité H₂O
- 3 - LD_5** Voyant bleu mode silencieux
- 4 - LD_7** Voyant rouge H₂O sale
- 5 - LD_9** Voyant jaune batterie
- 6 - LD_11** Voyant rouge indiquant
..... la pression de la brosse
- 7 - Puls_1** Bouton brosse
- 8 - Puls_3** Bouton aspirateur/silencieux
- 9 - GND** Boutons communs du clavier
- 10 - SW1a** Brosse vitesse normale
- 11 - LD_2** 3ème voyant bleu capacité H₂O
- 12 - LD_4** 1er voyant bleu capacité H₂O
- 13 - LD_6** Voyant bleu aspirateur
- 14 - LD_8** Voyant rouge batterie
- 15 - LD_10** Voyant vert batterie
- 16 - GDN** ... Cathode commun voyant clavier
- 17 - /** x Vide
- 18 - Puls_2** Bouton H₂O
- 19 - +5V** SW1 commun
- 20 - SW1b** Brosse vitesse réduite

DEALER



Cod. 49.0278.00 - 6ª ed. - 07/2022

GHIBLI & WIRBEL S.p.A.

Registered office:

Via Enrico Fermi, 43 - 37136 Verona (VR) - Italy

Headquarters:

Via Circonvallazione, 5 - 27020 Dorno (PV) - Italy

P. +39.0382.848811 - F. +39.0382.84668 - M. info@ghibliwirbel.com

www.ghibliwirbel.com

100% MADE IN ITALY



ISO 9001

