

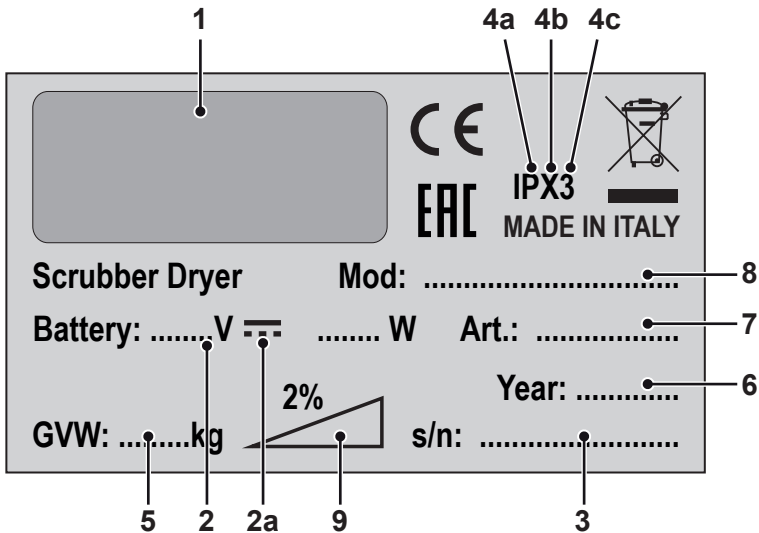
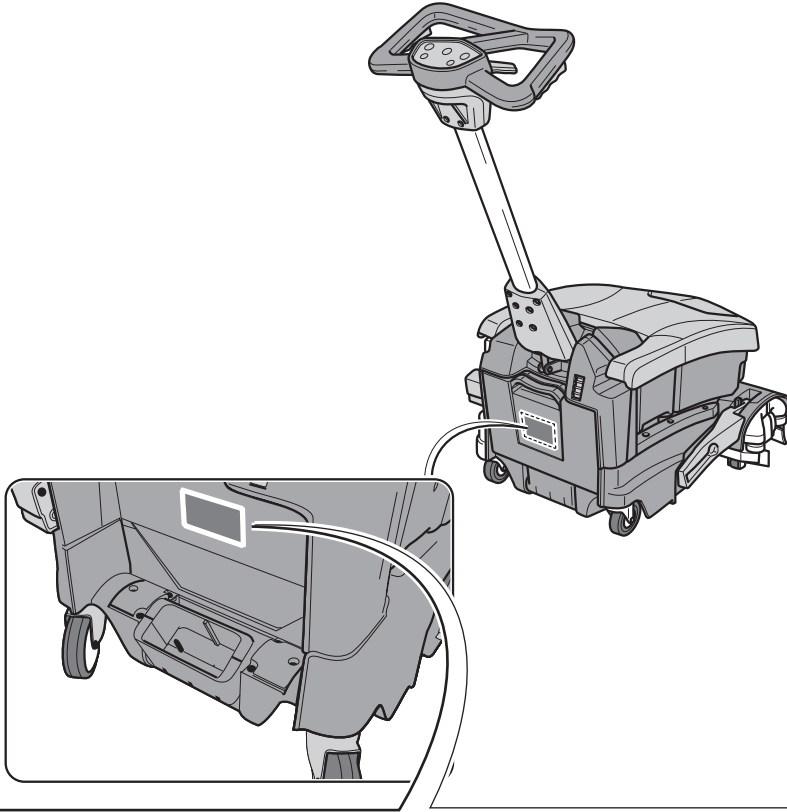
ROLLY NRG 7½ E33
ROLLY NRG 7½ M33
ROLLY NRG 11 E33
ROLLY NRG 11 M33



ES **Uso y Mantenimiento**



49.0278.00
ed. 04/2023



	1	2	2a	3	4a	4b
IT	Produttore	Caratteristiche elettriche	Corrente continua	N° Matricolare	Grado di protezione	Nessuna protezione alla polvere
EN	Manufacturer	Electrical characteristics	Direct current	Serial N°	Degree of protection	No dust protection
FR	Producteur	Caractéristiques électriques	Courant continu	N° Matricule	Degré de protection	Aucune protection contre la poussière
DE	Hersteller	Elektrische Eigenschaften	Gleichstrom	Serien-Nr.	Schutzgrad	Kein Staubschutz
ES	Fabricante	Características eléctricas	Corriente continua	N° Matricula	Grado de protección	Ninguna protección contra el polvo
PT	Produtor	Características eléctricas	Corrente continua	Número de série	Grau de protecção	Nenhuma protecção contra poeira
NL	Producent	Elektrische eigenschappen	Gelijkstroom	Seriennummer	Beschermingsgraad	Geen stofbescherming
CS	Výrobce	Elektrické údaje	Stojnosměrný proud	Výrobní č.	Stupeň ochrany	Žádná ochrana před prachem
RU	Изготовитель	Электрические характеристики	Непрерывный ток	Заводской №	тепень защиты	Отсутствует защиты от пыли
PL	Producent	Charakterystyka elektryczna	Prąd ciągły	Nr. identyfikacyjny	Stopień ochrony	Brak ochrony przeciwpyłowej
AR	الصانع	المواصفات الكهربائية	تيار مستمر	الرقم التسلسلي	درجة الحماية	لا توجد حماية من الغبار
SV	Tillverkare	Elektriska egenskaper	Likström	Seriennummer	Skyddsgrad	Inget dammskydd
FI	Valmistaja	Sähköiset ominaisuudet	Tasavirta	Sarjanro	Suoja-aste	Ei pollysuojausta
DK	Fabrikanten	Elektriske specifikationer	Jævnstrøm	Serienr.	Beskyttelsesgrad	Ingen støvbeskyttelse

	4c	5	6	7	8	9
IT	Grado di protezione dall'acqua	Peso in ordine di marcia	Anno di costruzione	Codice articolo	Modello	Massima pendenza superabile
EN	Level of protection from water	Weight in running order	Year of manufacture	Item code	Model	Maximum negotiable slope
FR	Degré de protection contre l'eau	Poids en ordre de marche	Année de construction	Référence de l'article	Modèle	Pente maximum surmontable
DE	Schutzgrad gegen Wasser	Gewicht bei Betrieb	Baujahr	Artikelnummer	Modell	Maximal befahrbare Steigung
ES	Grado de protección contra el agua	Peso en orden de marcha	Año de fabricación	Código del artículo	Modelo	Máxima pendiente que se puede superar
PT	Grau de proteção da água	Peso em ordem de marcha	Ano de construção	Código do artigo	Modelo	Máximo declive transponível
NL	Waterbeschermingsklasse	Gewicht in rijklare toestand	Bouwjaar	Artikelcode	Model	Maximaal berijdbare hellingsgraad
CS	Úroveň ochrany před vodou	Hmotnost v provozním stavu	Rok výroby	Kód položky	Model	Maximální překonatelný sklon
RU	Степень защиты от воды	Эксплуатационный вес	Год постройки	Код изделия	Модель	Максимальный преодолимый наклон
PL	Stopień ochrony przed wilgocią wady	Masa w stanie gotowości do eksploatacji	Rok produkcji	Kod produktu	Model	Maksymalna zdolność pochYLENIA
AR	مستوى الحماية من الماء	الوزن في وضعية التشغيل	سنة الصنع	رمز المنتج	الطراز	أقصى درجة قابلية للتخطي
SV	Grad av skydd mot vatten	Vikt under körningen	Tillverkningsår	Artikelnummer	Modell	Maximal lutning som kan överbyggas
FI	Vesitiiviyvaste	Paino käynnin mukaan	Valmistusvuosi	Tuotekoodi	Malli	Ylitettävä enimmäiskallistus
DK	Forbeskyttelsesgrad mod vand	Vægt i køreklar stand	Fremstillingsår	Varekode	Model	Maksimal hældningsevne

MODELLO - MODEL MÔDÈLE - MODELL MODELO - MODELO MODEL - MODEL الطراز - الطراز МОДЕЛЬ - МАЛЛИ MODELL - MALLI	CODICE - CODE CODE - KENNR. CÓDIGO - CÓDIGO CODE - KOD الرمز - الرمز KOD - KOODI
---	---

ROLLY NRG 7½ M33	10.5075.01
ROLLY NRG 7½ E33	10.6075.01
ROLLY NRG 7½ M33 BC 280 Wh	13.5075.01
ROLLY NRG 7½ M33 BC 560 Wh	17.5075.01
ROLLY NRG 11 E33	10.6110.01
ROLLY NRG 11 M33	10.5110.01
ROLLY NRG 11 M33 BC 280 Wh	13.5110.01
ROLLY NRG 11 M33 BC 560 Wh	17.5110.01
ROLLY NRG 7½ M33	10.5075.00
ROLLY NRG 7½ E33	10.6075.00
ROLLY NRG 7½ M33 BC 280 Wh	13.5075.00
ROLLY NRG 7½ M33 BC 560 Wh	17.5075.00
ROLLY NRG 11 E33	10.6110.00
ROLLY NRG 11 M33	10.5110.00
ROLLY NRG 11 M33 BC 280 Wh	13.5110.00
ROLLY NRG 11 M33 BC 560 Wh	17.5110.00
ROLLY NRG 7½ M33	10.5075.20
ROLLY NRG 7½ E33	10.6075.20
ROLLY NRG 7½ M33 BC 280 Wh	13.5075.20
ROLLY NRG 7½ M33 BC 560 Wh	17.5075.20

MODELLO - MODEL MÔDÈLE - MODELL MODELO - MODELO MODEL - MODEL الطراز - الطراز МОДЕЛЬ - МАЛЛИ MODELL - MALLI	CODICE - CODE CODE - KENNR. CÓDIGO - CÓDIGO CODE - KOD الرمز - الرمز KOD - KOODI
---	---

ROLLY NRG 7½ M33	10.5075.06
ROLLY NRG 7½ E33	10.6075.06
ROLLY NRG 7½ M33 BC 280 Wh	13.5075.06
ROLLY NRG 7½ M33 BC 560 Wh	17.5075.06
ROLLY NRG 11 E33	10.6110.06
ROLLY NRG 11 M33	10.5110.06
ROLLY NRG 11 M33 BC 280 Wh	13.5110.06
ROLLY NRG 11 M33 BC 560 Wh	17.5110.06
ROLLY NRG 7½ M33	10.5075.10
ROLLY NRG 7½ E33	10.6075.10
ROLLY NRG 7½ M33 BC 280 Wh	13.5075.10
ROLLY NRG 7½ M33 BC 560 Wh	17.5075.10
ROLLY NRG 11 E33	10.6110.10
ROLLY NRG 11 M33	10.5110.10
ROLLY NRG 11 M33 BC 280 Wh	13.5110.10
ROLLY NRG 11 M33 BC 560 Wh	17.5110.10
ROLLY NRG 11 E33	10.6110.20
ROLLY NRG 11 M33	10.5110.20
ROLLY NRG 11 M33 BC 280 Wh	13.5110.20
ROLLY NRG 11 M33 BC 560 Wh	17.5110.20

ES

Español ESPAÑOL - 1
(Traducción de las instrucciones originales)

Apreciado cliente,

Le agradecemos por haber elegido este producto, estamos seguros que le ayudará a mantener limpio sus ambientes.

La fregadora-secadora de suelos que Usted ha adquirido ha sido diseñada para satisfacer sus exigencias periódicas en términos de uso y confiabilidad.

Somos conscientes que para que un buen producto perdure en el tiempo requiere de continuas actualizaciones que satisfagan las expectativas de quien diariamente lo usa. Nosotros esperamos contar con Usted no sólo como cliente, sino como el socio que transmite sus opiniones y sus ideas producto de la experiencia que en este sentido ha adquirido.

Índice

Datos técnicos	3
1.1 Introducción	5
2.1 Conocimiento de la máquina	5
3.1 Desembalaje	5
3.1.a Equipos del aparato (versión con batería)	5
3.1.b Equipos del aparato (versión con cargador)	5
3.1.c Cargador auto de la batería (opcional).....	5
3.1.d Elevación del aparato.....	5
4.1 Ensamblaje de componentes	6
4.1.a Montaje del cepillo.....	6
4.1.b Posicionamiento del manillar.....	6
4.1.c Montaje de la batería solamente para la versión con batería	6
4.1.d Montaje del cargador solamente para la versión eléctrica	6
5.1 Carga de la batería (si existe)	6
5.1.a La carga de la batería del enchufe de 12 V	7
6.1 Los cuadros de mando.....	7
6.2 Palanca de ajuste de la inclinación del agarradero / funcionamiento ciclo aparato	8
6.3 Palanca de funcionamiento ciclo aparato	8
6.4 Pedal para elevar/bajar el cepillo	8
6.5 Selector para ajustar la presión del cepillo al contacto con el suelo.....	9
7.1 El movimiento del aparato	9
8.1 Rellenar el depósito con agua limpia.....	9
8.1.a Relleno del depósito en el aparato.....	9
8.1.b Relleno del depósito apartado.....	10
9.1 Funcionamiento	10
9.1.a Verificaciones antes de la utilización.....	10
9.1.b Preparación del aparato y elección del ciclo	10
9.1.c Uso de la máquina	11
9.1.d Fin del uso y apagado.....	11
9.1.e Almacenamiento del aparato.....	11
10.1 Vaciado del agua de retorno.....	11
11.1 Mantenimiento y limpieza	12
11.1.a Vaciado y limpieza del depósito de agua limpia.....	12
11.1.b Limpieza del depósito de agua de retorno	12
11.1.c Retiro del conjunto de limpiadoras	12
11.1.d Limpiar el conjunto de limpiadoras	12
11.1.e Limpiar el cepillo.....	13
11.1.f Sustitución del cepillo.....	13
11.1.g Sustitución de los cauchos de la escobilla.....	13
Problemas - Causas - Soluciones.....	14
Accesorios opcionales	15
Esquema eléctrico.....	16

Datos técnicos

	Rolly NRG 7,5 M33 Rolly NRG 7,5 E33	Rolly NRG 11 M33 Rolly NRG 11 E33
Tipo de conducción	Conducción desde el suelo	Conducción desde el suelo
Características		
Funcionamiento (versión ROLLY 7½ E33)	Alimentador 220-240 Vca código 22.0617.00	-
Funcionamiento (versión ROLLY 7½ M33 BC 280Wh)	Batería 24 V de litio código 22.0684.00	-
Funcionamiento (versión ROLLY 7½ M33 BC 560Wh)	Batería 24 V de litio código 22.0684.01	-
Funcionamiento (versión ROLLY 11 E33)	-	Alimentador 220-240 Vca código 22.0617.00
Funcionamiento (versión ROLLY 11 M33 BC 280Wh)	-	Batería 24 V de litio código 22.0684.00
Funcionamiento (versión ROLLY 11 M33 BC 560Wh)	-	Batería 24 V de litio código 22.0684.01
Tensión de alimentación	24V dc	24V dc
Potencia instalada	270 W	270 W
Avance	Manual	Manual
Anchura pista de lavado	330 mm	330 mm
Anchura de aspiración	420 mm	420 mm
Capacidad de limpieza estimada/efectiva	1320 / 800 m ² /h	1320 / 800 m ² /h
Cepillos / Pad		
Diámetro / número	80 mm	80 mm
Potencia motor / número	120 W	120 W
Velocidad del motor	800 rpm / min.	800 rpm / min.
Presión específica	35 - 71 - 160 g / cm ²	35 - 71 - 160 g / cm ²
Aspiración		
Potencia motor	150 W	150 W
Depresión (columna de agua)	48 / 490 mbar / mmH ₂ O	48 / 490 mbar / mmH ₂ O
Capacidad de aire	30 l / sec	30 l / sec
Nivel de presión acústica	58 dB (A)	58 dB (A)
Nivel de presión acústica en modo silencioso	54 dB (A)	54 dB (A)

	Rolly NRG 7,5 M33 Rolly NRG 7,5 E33	Rolly NRG 11 M33 Rolly NRG 11 E33
Depósito		
Tipología	Doble tanque	Doble tanque
Recirculación	No	No
Capacidad de solución	7,5 l	11 l
Capacidad de retorno	8 l	12 l
Dimensiones (l x p x h)	640 x 450 x 422 mm	640 x 450 x 502 mm
Vibraciones		
Nivel de vibración transmitido al sistema mano brazo (ISO 5349)	<2 m/s ²	<2 m/s ²
Peso		
Peso en vacío	23 kg	24 kg
Peso con cargador (versión ROLLY 7½ E33)	25,5 kg	-
Peso con batería (versión ROLLY 7½ M33 BC 280Wh)	26,5 kg	-
Peso con batería (versión ROLLY 7½ M33 BC 560Wh)	28 kg	-
Peso con cargador (versión ROLLY 11 E33)	-	26,5 kg
Peso con batería (versión ROLLY 11 M33 BC 280Wh)	-	27,5 kg
Peso con batería (versión ROLLY 11 M33 BC 560Wh)	-	29 kg
Peso con carga plena	+ 7,5 kg	+ 11 kg
GVW*	35,5 kg	40 kg
Temperatura de ejercicio	í °C ÷ I °C	í °C ÷ I °C
Autonomía		
(versión ROLLY 7½ M33 BC 280Wh con 22.0684.00)	1 hora	-
(versión ROLLY 7½ M33 BC 560Wh con 22.0684.01)	2 horas	-
(versión ROLLY 11 M33 BC 280Wh con 22.0684.00)	-	1 hora
(versión ROLLY 11 M33 BC 560Wh con 22.0684.01)	-	2 horas

*El peso bruto del vehículo incluye los depósitos llenos de agua limpia, los depósitos de agua sucia vacíos y la batería más grande.

1.1 INTRODUCCIÓN



PELIGRO:

Antes de utilizar la máquina, lea atentamente el folleto “**ADVERTENCIAS DE SEGURIDAD PARA LA FREGADORA - SECADORA DE SUELOS**” adjunto a la presente.

2.1 CONOCIMIENTO DE LA MÁQUINA (Fig. 1)

- 1) Agarradero para guiar.
- 2) Cuadro de mando.
- 3) Palanca para reglar la posición del agarradero, inicio rotación cepillo y suministro de agua.
- 4) Palanca para reglar la rotación del cepillo y suministro de agua.
- 5) Selector de liberación de la batería.
- 6) Batería.
- 7) Ruedas pivotantes.
- 8) Palanca de liberación del brazo del conjunto de limpiadoras.
- 9) Cepillo rotativo.
- 10) Pedal para elevar/bajar el cepillo y las limpiadoras.
- 11) Tapa de depósitos.
- 12) Depósito de agua limpia.
- 13) Depósito de agua de recuperación.
- 14) Palanca de liberación del conjunto de limpiadoras.
- 15) Selector para reglar la presión del cepillo al suelo.
- 16) Abrazadera para cerrar la tapa.
- 48) Conjunto de limpiadoras.

3.1 DESEMBALAJE (Fig. 2)

Después de retirar el embalaje, hay que verificar la integridad del aparato para limpiar y de todos sus componentes.

Si se encuentran daños evidentes, contactar al distribuidor de la zona y al transportador dentro de los 3 días siguientes a su recibimiento.

- Hay que retirar la caja (17) que contiene los accesorios suministrados y la bolsa (18) en la que se encuentra el cepillo.

3.1.a - Equipos del aparato (versión con batería) (Fig. 3)

Los accesorios de equipamiento son los siguientes:

- 6) Batería.
- 9) Cepillo.
- 19) Manual de uso y mantenimiento de la máquina.
- 20) Manual de instrucciones para la carga de baterías
- 21) Cargador

3.1.b - Equipos del aparato (Fig. 4) (versión con cargador)

- 19) Libro de utilización y mantenimiento del aparato.
- 22) Cargador.
- 23) Cable de alimentación.

3.1.c - Cargador auto de la batería (opcional) (Fig. 4a)

Según la solicitud, usted puede disponer de un cargador auto de la batería, y de ésta manera, usted podría cargar la batería del aparato para limpiar durante la ruta.

- 35) Cargador auto de la batería (opcional).

3.1.d - Elevación del aparato (Fig. 5)



NOTA:

La tapa (11) debe ser cerrada de manera correcta.

Una persona puede elevar el aparato al introducir una mano debajo del depósito de recuperación “A”, y la otra mano, en la parte inferior del aparato debajo del basamento “B”; consultar la figura.

4.1 ENSAMBLAJE DE COMPONENTES

4.1.a - Montaje del cepillo (Fig. 6)

- Elevar el aparato en vertical así como lo indica la figura.
- Introducir el cepillo (9) en eje (24), al retorcerla hasta cuándo será fijada en la placa (25) y se escuchará un "clic" de fijación.
- Poner el aparato de nuevo al suelo.



ADVERTENCIA:

Utilizar sólo escobillas abastecidas por el constructor según el modelo de máquina. El uso de otros tipos de escobillas puede comprometer la seguridad de la máquina.

4.1.b - Posicionamiento del manillar (Fig. 7)

- Desbloquear el manillar (1) empujando la palanca (3), levantarlo colocándolo en la posición deseada.

4.1.c - Montaje de la batería solamente para la versión con batería (Fig. 8a)

- Introducir la ficha de la batería (6) en el enchufe (26) hasta al fondo, al retorcerla hacia el aparato hasta que se escuchará un clic de fijación.

4.1.d - Montaje del cargador solamente para la versión eléctrica (Fig. 8)

- Hay que asegurarse que éste cable de alimentación (23) está correctamente introducido en el cargador (22).
- Hay que introducir la ficha del cargador (22) en el enchufe hasta al fondo, al retorcer hacia el aparato hasta que se escuchará un clic de fijación.



ADVERTENCIA:

- El aparato se debe alimentar mediante un dispositivo de corriente residual (DCR) con una corriente nominal de uso residual no superior a 30 mA.
- Desenrollar completamente el cable de alimentación eléctrica antes de conectarlo a la toma de corriente.

- Utilizar extensión eléctrica solamente cuando esté en buen estado. Asegurarse que la sección sea la apropiada para la potencia del equipo.
- No dejar nunca que el cable de alimentación se deslice sobre equinas cortantes, y evitar aplastarlos.
- La toma de corriente debe ser de fácil acceso.
- el usuario final es responsable de usar un cable con las siguientes características:
 - 3x1 mm² 1,5 m H05VV-F o H05VVH2-F para la versión con cargador de batería;
 - 3x1 mm² 15,0 m H05VV-F o H05VVH2-F para la versión con alimentador y conforme con las últimas ediciones de las normas:
 - para el cable de alimentación IEC 60227-1;
 - para la toma IEC 60320-1 (para conexiones del cable de alimentación al aparato);
 - para la clavija IEC 60884-1 (mercado Europa);
 - para la clavija IEC 1363-1 (mercado Arabia Saudí);
 - para la clavija AS/NZS 3112 (mercado Australia/Nueva Zelanda).

5.1 CARGA DE LA BATERÍA (Fig. 9) (SI EXISTE)



ADVERTENCIA:

Las baterías solo se pueden recargar con el cargador de batería: 18.0071.00 - 24 V - 5 A o en alternativa 7501180 - 24 V - 10 A.



PELIGRO:

La carga de las baterías sólo debe efectuarse en locales con buena ventilación y conformes con la legislación del lugar donde se utiliza.

La información relacionada con la seguridad está descrita en el capítulo 1 de este manual, por lo tanto rogamos remitirse a ella.



ADVERTENCIA:

Para informaciones y advertencias con respecto al cargador, hay que consultar las informaciones del libro del cargador añadido al presente libro.

- Bajar el selector (5) para liberar la batería (6).
- La batería puede dejarse en el aparato o puede sacarse en función de las peticiones.
- Introducir la clavija (27) en la toma de la batería (6) indicada con el símbolo “ $\text{D} \square \text{C}$ ” y, luego, conectar el cargador de batería (21) a una toma de corriente de red.



ADVERTENCIA:

Controlar que la tensión de la red sea compatible con la tensión prevista para el funcionamiento del cargador de batería.

- Hay que dejar la batería para cargarla hasta cuando el led (28) “verde” se prende, y después hay que sacar el cable (29) de alimentación del enchufe de alimentación de la red y el cable (27) de la batería.



NOTA:

Para la carga completa de la batería, se necesitan 2 horas para la batería de 10A y 4 horas para la batería de 20A.

Puede efectuarse también cargas parciales.

5.1.a - La carga de la batería del enchufe de 12 V (Fig. 4a - 9)

- Colocar el aparato en portaequipaje del vehículo o de la camioneta.
- Bajar el selector (5) para liberar la batería (6).
- La batería puede ser dejada en el aparato o puede ser sacada en función de las peticiones.
- Introducir la ficha (27a Fig. 4a) en la batería (6), después hay que poner el cargador (35) en un enchufe de alimentación de 12 V del automóvil o de la camioneta.



ADVERTENCIA:

El aparato tiene un dispositivo de seguridad que impide su funcionamiento con el compartimento abierto de la batería.

6.1 LOS CUADROS DE MANDO (Fig. 10)

30) Botón de ajuste del arranque

- Si lo mantenéis tocado durante 3 segundos, éste permite la alimentación con la tensión de los circuitos; el led será prendido (31), indicando el cable introducido, será prendido el led (32) de ajuste del funcionamiento del aspirador, será prendido el led (33a) de ajuste del abastecimiento de agua y será prendido un led (34) que indica el estado de la batería.



NOTA:

Después de 5 minutos de inactividad del aparato, éste para automáticamente y hay que tocar de nuevo el botón (30) para arrancarlo.

36) El botón de abastecimiento de agua.

- Si usted toca éste botón, puede ser ajustada, pasando de una cantidad a otra, la cantidad de agua alimentada durante el ciclo de trabajo hasta la parada de la alimentación, la cantidad será indicada por medio de un led (33) que será prendido; Led 33a = alimentación mínima. Led 33b = erogazione media. Led 33c = alimentación media. Leds 33 spenti = alimentación máxima.



NOTA:

La rotación del cepillo será activada por las palancas (4) tocadas o por la palanca (3) tocada. El abastecimiento de agua puede pararse tocando el botón (36) hasta cuándo serán apagados todos los ledes (33).

37) El botón aspirador.

- Al momento de arrancar el aparato, el aspirador está ajustado al funcionamiento estándar, y el led (32) será prendido.
- Es posible el paso de un funcionamiento normal a un funcionamiento silencioso también hasta parar el aspirador, tocando el botón (37). El led (32) prendido representa el funcionamiento normal. El led (38) prendido representa el funcionamiento silencioso. Los ledes (32) y (38) apagados muestran que el aspirador está apagado.

**NOTA:**

Al paso del funcionamiento silencioso a la parada del aspirador, éste funcionará durante 10 segundos más antes de pararse.

**NOTA:**

El funcionamiento del aspirador está activado por las palancas (4) tocadas o por la palanca (3) tocada.

39) El led que indica el nivel máximo del agua de recuperación

- Éste será prendido cuando el nivel del agua del depósito de recuperación hubiera tocado el nivel máximo; al tocar el nivel máximo, el led (39) prendido representa la parada del aparato.

34) Ledes que indican el nivel de carga de la batería

- Los ledes (34) indican el nivel de carga de la batería.
Led 34a = batería descargada.
Led 34b = es necesaria una carga mínima para recargar la batería.
Led 34c = carga máxima.
- Al tocar el nivel mínimo de carga, el led amarillo (34b) se prende, el aparato tiene una autonomía de algunos minutos hasta que el led rojo (34a) se prenderá iluminando intermitentemente, y la rotación del cepillo para; hay que cargar la batería antes de la parada del aparato (led rojo 34a con iluminación fija).

40) Led que indica la presión excesiva del cepillo.

- Cuando éste led será prendido, significa que existe una presión excesiva del cepillo al contacto con el suelo, ocasionada por el tipo del piso o por el ajuste incorrecto, de ésta manera, será necesaria la reducción de la presión tocando el selector correspondiente tal y como se indica en el párrafo aferente.

6.2 PALANCA (3) DE AJUSTE DE LA INCLINACIÓN DEL AGARRADERO / FUNCIONAMIENTO CICLO APARATO (FIG. 11)

- Con el aparato apagado, hay que tirar la palanca (3) y modificar la posición del agarradero (1); liberando la palanca, el agarradero se posiciona y se está bloqueando en la posición en la que se encuentra.
- Con el aparato en marcha, hay que tirar la palanca (3) y mantenerla en esa posición, el ciclo de trabajo será iniciado y será posible la modificación de la posición del agarradero (1) de tal manera para poder limpiar también debajo de las mesas; liberando la palanca, el ciclo para, y el agarradero se posiciona y se está bloqueando en la posición en la que se encuentra.

6.3 PALANCA (4) DE FUNCIONAMIENTO CICLO APARATO (FIG. 10-11)

- Tocando las palancas (4) con el led (31) prendido, se inicia el ciclo de trabajo; liberando la palanca, el ciclo de trabajo para.

6.4 PEDAL PARA ELEVAR/BAJAR EL CEPILLO (FIG. 12)

- Tocando el pedal (10) hacia el interior del aparato, el pedal será elevado en la posición "S", y el cepillo y las limpiadoras bajan en la posición de trabajo.
- Tocando el pedal (10) y desplazándolo ligeramente hacia el exterior del aparato, el pedal será bloqueado en la posición "P", y el cepillo y las limpiadoras se encuentran en posición elevada, posición de estacionamiento o de desplazamiento.

6.5 SELECTOR PARA AJUSTAR LA PRESIÓN DEL CEPILLO AL CONTACTO CON EL SUELO (FIG. 1)

- Con la ayuda del selector (15), se puede ajustar la presión del cepillo al contacto con el suelo; para pasar de una presión a otra, hay que retorcer el selector (15):
 - para aumentar la presión, hay que retorcer el selector (15) hacia la izquierda;
 - para bajar la presión, hay que retorcer el selector (15) hacia la derecha.



NOTA:

No es posible el paso directo desde la presión mínima "A" hacia la presión máxima "C" o viceversa.

Hay que pasar siempre desde la presión media "B".

Posición "A"= presión mínima
Posición "B"= presión media
Posición "C"= presión máxima



NOTA:

Si la presión al suelo es grande, la duración de carga de la batería será pequeña.

7.1 EL MOVIMIENTO DEL APARATO (Fig. 1)

- Hay que elevar el cepillo con la ayuda del pedal (10).
- Mover el aparato empujándolo del agaradero (1).

8.1 RELLENAR EL DEPÓSITO CON AGUA LIMPIA



ADVERTENCIA:

Hay que asegurarse que el aparato sea apagado, y, en el caso del aparato con cargador, hay que asegurarse que la ficha sea desconectada del enchufe de corriente.



ADVERTENCIA:

Llenar el depósito sólo con agua limpia y a una temperatura no superior a los 50°C.



ADVERTENCIA:

En caso de contacto del detergente con los ojos y en la piel o en caso de ingerimiento remitirse a la placa de seguridad y de uso del fabricante del detergente.

Si es necesario, consultar con un médico.

El relleno del depósito (12 Fig. 1) puede ser efectuado con el depósito montado en el aparato o con el depósito apartado.

- Hay que liberar la palanca (16 Fig. 13) que cierra la tapa del depósito y elevar la tapa (11 Fig. 13).

8.1.a - Relleno del depósito en el aparato (Fig. 14)

- Hay que elevar la tapa (41) del depósito de agua limpia (12) y posicionarlo retorcido hacia el interior del depósito de recuperación del agua (13).
- Hay que rellenar el depósito (12) con agua limpia hasta alcanzar al nivel máximo "MAX".
- Hay que poner detergente líquido en la tapa (41), para facilitar la dosis, en el interior, la tapa tiene un diseño gradado que muestra la cantidad de detergente en %, en función de la cantidad de agua del depósito.
- Retorcer la tapa (41) poniéndola sobre el depósito (12) y hay que verter el detergente líquido en el depósito.

8.1.b - Relleno del depósito apartado (Fig. 15 - 16)

- Elevar el depósito (12) y sacarlo del aparato.
- Poner el depósito en un fregadero y apartar la tapa (41).
- Verter agua limpia hasta alcanzar el nivel máximo "MAX":
- Poner la tapa (41) hacia abajo sobre el depósito (12) y verter detergente líquido en la tapa (41); para facilitar la dosis, en el interior, la tapa tiene un diseño gradado que muestra la cantidad de detergente en %, en función de la cantidad de agua del depósito.
- Retorcer la tapa (41) poniéndola sobre el depósito (12) y hay que verter el detergente líquido en el depósito.
- Poner el depósito en su lugar en el aparato.



NOTA:

Utilizar únicamente detergentes no espumosos para lavar suelos; para la cantidad, atenerse a las instrucciones del fabricante del detergente y al tipo de suciedad (máximo porcentaje a usar: 5%); (temperatura máxima 50°C).



PELIGRO:

En caso de contacto del detergente con los ojos y en la piel o en caso de ingerimiento remitirse a la placa de seguridad y de uso del fabricante del detergente.

9.1 FUNCIONAMIENTO



ADVERTENCIA:

Utilizar el aparato únicamente con la unidad de alimentación proporcionada con la misma máquina o con las unidades opcionales:

- Cód.: 22.0684.00 Batería 24 V - 280 Wh;
- Cód.: 22.0684.01 Batería 24 V - 560 Wh;
- Cód.: 22.0617.00 Alimentador 24 V.

9.1.a - Verificaciones antes de la utilización (Fig. 1)

- Hay que verificar si el depósito (12), el depósito (13) y la tapa (11) son posicionadas correctamente.
- Hay que verificar que el cepillo (9) sea añadido correctamente.
- Hay que verificar que el depósito (12) sea lleno de agua limpia y detergente (si es necesario).
- Hay que verificar la posición correcta de la batería y su nivel de carga (para el funcionamiento con batería)
- Hay que verificar la posición correcta del cargador y la introducción correcta de la ficha en el enchufe de corriente (para el funcionamiento de la red de alimentación con energía eléctrica).

9.1.b - Preparación del aparato y elección del ciclo (Fig. 17)

- Bajar el cepillo y las limpiadoras tocando el pedal (10 Fig. 1) y liberándolo de su lugar.

Ciclo de trabajo

- El aparato puede trabajar 4 ciclos de trabajo:

Ciclo solamente para secar

- Tocar el botón (37) durante 3 segundos, después el led (32) será prendido, para activar el funcionamiento del aspirador, hay que tocar las palancas (4) y la palanca (3) para iniciar el ciclo.

Ciclo solamente para cepillar

- Para efectuar solamente el ciclo de cepillar, hay que parar el abastecimiento de agua tocando el botón (36) y el funcionamiento del aspirador tocando el botón (37), después hay que tocar las palancas (4) o la palanca (3) para iniciar el ciclo.

Ciclo para lavar, cepillar

- Para efectuar el ciclo para lavar y cepillar, hay que parar el funcionamiento del aspirador tocando el botón (37), después hay que tocar las palancas (4) o la palanca (3) para iniciar el ciclo.

Ciclo para lavar, cepillar, secar

- Hay que asegurarse que el aspirador y el abastecimiento de agua sean ajustados en la función deseada, después hay que tocar las palancas (4) o la palanca (3) para iniciar el ciclo.

9.1.c - Uso de la máquina (Fig. 18)

- Después de arrancar el aparato y elegir el tipo del ciclo, podéis empezar las operaciones de limpieza tocando las palancas (4) o la palanca (3) manteniéndolas tocadas; después, hay que parar el aparato con la ayuda de los botones (42) del agarradero (1).

i NOTA:

Liberando las palancas (4) o la palanca (3), la rotación del cepillo y el abastecimiento de agua serán paradas, mientras que el aspirador continuará funcionando durante 10 segundos más.

i NOTA:

Para no destruir el suelo y para evitar la acumulación excesiva del agua, no debéis utilizar el aparato parado con el cepillo rotativo introducido.

- Eventualmente, hay que ajustar la cantidad de agua para lavar con la ayuda del botón (36).
- Hay que verificar el nivel de carga de la batería con la ayuda de los ledes (34) (solamente para la versión con batería).
- Eventualmente, hay que ajustar la presión del cepillo al suelo tocando el selector (15).

9.1.d - Fin del uso y apagado (Fig. 18)

- Al final de las operaciones de limpieza, antes de parar el aparato, hay que parar también el abastecimiento de agua tocando el botón aferente, hay que continuar con el aspirador y el cepillo rotativo introducido para aspirar todo el líquido del suelo y del cepillo, después hay que elevar las palancas (4).
- Elevar el conjunto del cepillo (9) tocando el pedal (10) hasta al fondo, fijándolo en la ranura aferente.



ADVERTENCIA:

Al final de las operaciones de limpieza, hay que elevar siempre el conjunto del cepillo para evitar su deformación y de las láminas de goma.

- Al tocar el botón (30), el led (31) se apaga.
- Desconecte el cable de alimentación eléctrica del enciufe (sólo para versión con alimentador).

9.1.e - Almacenamiento del aparato (Fig. 19)

i NOTA:

Antes de almacenar el aparato, hay que asegurarse que los depósitos (12) y (13) sean vacíos.

El aparato fue diseñado para ser depositado en espacios restringidos.

- Hay que bajar el agarradero (1), y el aparato puede ser colocado debajo de un entrepaño o puede ser elevado en la vertical tal y como se indica en el diseño para que sea posicionado entre dos cuerpos de mueble.

10.1 VACIADO DEL AGUA DE RETORNO (Fig. 20)

Al terminar el ciclo de lavado o cuando el depósito (13) de agua de retorno está lleno, es necesario vaciarlo de la siguiente manera:

i NOTA:

Para eliminar el agua de retorno se deben seguir los procedimientos establecidos por la legislación del lugar donde opere la máquina.

- Hay que elevar la tapa (11).
- Sacar el depósito (13) del aparato, elevándolo de los agarraderos (43).
- Hay que colocarlo sobre una válvula de evacuación y sacar toda el agua de su interior.
- Limpiar el manguito (44) utilizando un trapo húmedo.
- Hay que limpiar el depósito y ponerlo en su lugar en el aparato, teniendo cuidado a retirar los agarraderos (43) tal y como se muestra en la figura.

11.1 MANTENIMIENTO Y LIMPIEZA



ADVERTENCIA:

Toda la información y las advertencias relacionadas con el mantenimiento y la limpieza se encuentran en el apartado “Advertencias generales durante el mantenimiento” del capítulo 1 de este manual, por lo que rogamos atenerse a lo allí indicado.

OPERACIONES QUE DEBEN EFECTUARSE DIARIAMENTE

11.1.a - Vaciado y limpieza del depósito de agua limpia (Fig. 21)



ADVERTENCIA:

Al terminar las operaciones de lavado es obligatorio vaciar y limpiar el depósito con el fin de evitar residuos o incrustaciones.

Después de vaciar el depósito del agua de retorno, descargar el depósito de agua limpia, procediendo de la siguiente manera:

- Elevar la tapa (11 Fig. 1) y sacar el depósito (12).
- Vaciar el agua de la válvula de evacuación y lavar el interior del depósito con agua limpia, lavando bien el filtre (45).
- Re ensamblar el depósito.

11.1.b - Limpieza del depósito de agua de retorno (Fig. 20)



ADVERTENCIA:

Al terminar las operaciones de lavado, es obligatorio limpiar el depósito de agua de retorno para evitar residuos o incrustaciones, y para que no proliferen bacterias, olores y añublos.

- Ajustar el depósito en su lugar.
- Volver a poner todo, procediendo en sentido contrario.

11.1.c - Retiro del conjunto de limpiadoras (Fig. 22)

- Sacar el depósito (13 Fig. 1) tal y como se indica en el párrafo aferente.
- Liberar la palanca (8).
- Tirar la palanca (14) y elevar al mismo tiempo el brazo (45).
- Sacar los dos tubos (46) de aspiración del soporte aferente.
- Sacar el conjunto de limpiadoras hacia el exterior (47).

Para el nuevo montaje, hay que accionar de manera inversa, prestando atención a la posición correcta de los dos tubos (46) en sus lugares aferentes.

11.1.d - Limpiar el conjunto de limpiadoras (Fig. 23)

Para efectuar una correcta limpieza de la escobilla (48) es necesario quitarla procediendo como sigue:

- Sacar el conjunto tal y como se indica en el párrafo aferente.
- Retorcer las palancas (49) hacia el exterior, colocándolas en ambas partes del conjunto.
- Sacar las limpiadoras (48) de ambas partes.

Limpiar bien las limpiadoras (48), los bloques de aspiración (50), el interior del cuerpo (51) y las ruedas (52), hay que verificar que los tubos (46) no sean tapados, limpiando con atención la parte superior de estos.



NOTA:

Si durante el lavado se observa que las láminas de goma (53) son maltrechas o usadas, estas tendrán que ser reemplazadas o retorcidas.

- Volver a poner todo, procediendo en sentido contrario.

11.1.e - Limpiar el cepillo (Fig. 24)



ADVERTENCIA:

No sumergir el cepillo en un cubo o recipiente con agua o agua y detergente.

El cepillo puede ser apartado junto con el conjunto de limpiadoras (48 Fig. 1) montado, o con el conjunto desmontado.

- Tocar el botón (55) encontrado en la parte central del cepillo (9).
- Elevar ligeramente el aparato y sacar el cepillo (9) tal y como se indica en la figura.
- Lavar bien el cepillo y verificar que no existan hilos u otras cosas retorcidas en el cepillo.
- Proceder inversamente para reponerlo, acordando atención a la introducción correcta del cepillo (9) en eje (24), retorciéndolo hasta cuándo será fijado en la placa (25) y se escuchará un "clic" de fijación.

OPERACIONES QUE DEBEN EFECTUARSE SEGÚN LAS NECESIDADES

11.1.f - Sustitución del cepillo

El cepillo debe ser reemplazado cuando éste es usado, teniendo menos de 6,5 cm o será reemplazado en función del tipo de suelo para lavar:

- Sacar el cepillo tal y como se indica en el párrafo "Limpiar el cepillo" y reemplazarlo con otro nuevo.

11.1.g - Sustitución de los cauchos de la escobilla (Fig. 25)

Cuando el secado sobre el suelo es ineficiente o quedan algunos residuos de agua es necesario controlar el estado de desgaste de los cauchos de la escobilla (48 Fig. 1):

- Quitar el grupo escobilla (48 Fig. 1) como se indica en el apartado "Limpieza de la escobilla".
- Sacar las láminas de goma interiores (53).
- Apartar la banda de cerradura (54) retorciendo la rueda de la mano (55).
- Sacar las láminas de goma exteriores (56).



NOTA:

Cuando las láminas de goma (53) y (56) son usadas solamente en un lado, estas pueden ser giradas una vez.

- Hay que reemplazar o retorcer las láminas de goma (53) y (56) sin cambiarlas entre ellas.
- Volver a poner todo, procediendo en sentido contrario.



NOTA:

No debéis cambiar las láminas de goma entre ellas, en el interior de la limpiadora será colocada la lámina de goma plana, y al exterior, la corrugada.

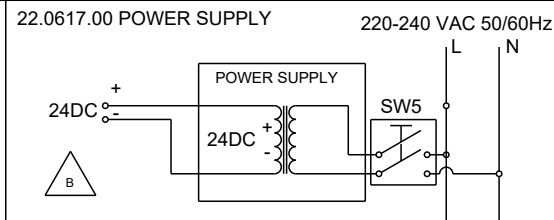
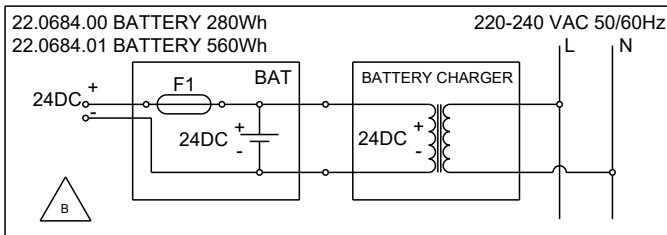
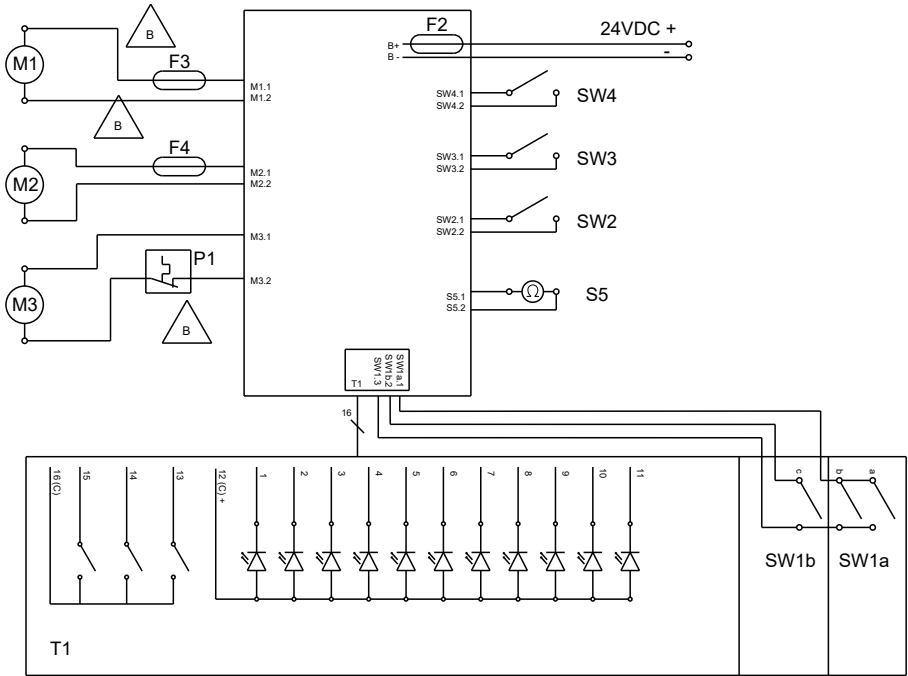
PROBLEMAS - CAUSAS - SOLUCIONES

PROBLEMAS	CAUSAS	SOLUCIONES
Tocando los botones del agarradero, el aparato no se pone en marcha.	Batería descargada (solamente para la versión con batería).	Controlar el estado de carga de la batería.
	Enchufe de conexión de red desconectado (solamente para la versión con cargador).	Conectar el enchufe de red.
El cepillo no gira.	Los botones del agarradero no están tocados.	Tocar los botones.
	Botón que activa la rotación del cepillo no pulsado.	Pulsar el botón.
	Motor del cepillo dañado.	Reemplazar el motor.
El aspirador no funciona.	El aspirador está apagado.	Arrancar el aspirador tocando el botón aferente.
	Motor aspiración dañado.	Sustituir la turbina.
La máquina no seca biendiendo residuos de agua en el suelo.	Aspirador apagado.	Arrancar el aspirador tocando el botón aferente.
	Tubos de aspiración tapadas.	Verificar y eventualmente limpiar los tubos de aspiración que conectan las limpiadoras con el depósito de recuperación.
	Las láminas de goma de la limpiadora están sucias.	Limpiar las láminas de goma de la limpiadora.
	Cauchos de la escobilla desgastados.	Invertir o sustituir loscauchos de la escobilla.
El aparato se para.	Batería descargada.	Cargar la batería.
	Depósito de recuperación lleno.	Vaciar el depósito.
No sale agua.	Depósito vacío.	Llenar el depósito.
	Filtro obstruido.	Limpiar el filtro.
	La bomba no funciona.	Llamar al servicio de asistencia técnica.
Limpieza del suelo ineficiente.	Cepillo o detergente inadecuado.	Utilizar el cepillo adecuado o detergentes adecuados en función del tipo de suelo o del nivel de suciedad para limpiar.
	Cepillo desgastado.	Sustituir el cepillo.

ACCESORIOS OPCIONALES

- Cepillo cilíndrico
de polipropileno (blando) Código 40.5000.01
- Cepillo cilíndrico
de polipropileno (duro) Código 40.5000.02
- Cepillo cilíndrico
Tynex Código 40.5000.03
- Cepillo cilíndrico
de microfibra Código 40.5000.04
- Conjunto de láminas de goma natural Código 96.0085.00
- Cargador de batería Li-ion 24 V 10 A Cód. 7501180
- Cargadores auto de batería 24-12 V, 5 A Código 18.0065.00

ESQUEMA ELÉCTRICO



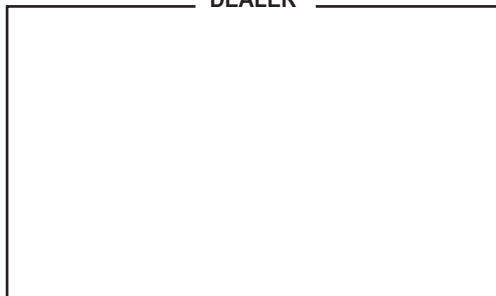
Leyenda:

- BAT:** Bateria 24 V
- POWER SUPPLY:** Alimentador
- B+/-:** Alimentación
- M1:** Motor del cepillo
- M2:** Motor del aspirador
- M3:** Bomba de agua
- SW1a.1:** ..Consentimiento cepillo vel. normal
- SW1b.2:** .Consentimiento cepillo vel. reducida
- SW1.3:** Consentimiento cepillo común
- SW2:** Presencia de la batería
- SW3:** /
- SW4:** /
- SW5:** Interruptor bipolar
- S5:** Sonda nivel recovery
- T1:** Plancha mandos
- F1:** Fusible de la batería
- F2:** Fusible de la tarjeta electrónica 20 A
- F3:** Fusible del motor del cepillo 15 A
- F4:** Fusible del motor del aspirador 12 A
- P1:** Protección térmica 100 °C

PINOUT T1/SW1 molex minifit 20 polos

- 1 - LD_1**Led azul cepillo
- 2 - LD_3**..... Segundo azul capacidad H₂O
- 3 - LD_5**..... Led azul modo silencioso
- 4 - LD_7**..... Led rojo H₂O sucia
- 5 - LD_9**.....Led amarillo batería
- 6 - LD_11**..... Led rojo presión cepillo
- 7 - Puls_1**..... Botón cepillo
- 8 - Puls_3**..... Botón aspirador/modo silencioso
- 9 - GND** Botones comunes teclado
- 10 - SW1a**..... Cepillo velocidad normal
- 11 - LD_2**.... Tercero led azul capacidad H₂O
- 12 - LD_4**.... Primer led azul capacidad H₂O
- 13 - LD_6**.....Led azul aspirador
- 14 - LD_8**..... Led rojo batería
- 15 - LD_10**..... Led verde batería
- 16 - GDN** Cátodo común led teclado
- 17 - /** Vacío
- 18 - Puls_2**..... Botón H₂O
- 19 - +5V**..... SW1 común
- 20 - SW1b** Cepillo velocidad reducida

DEALER



Cod. 49.0278.00 - 7^a ed. - 04/2023

GHIBLI & WIRBEL S.p.A.

Registered office:

Via Enrico Fermi, 43 - 37136 Verona (VR) - Italy

Headquarters:

Via Circonvallazione, 5 - 27020 Dorno (PV) - Italy

P. +39.0382.848811 - F. +39.0382.84668 - M. info@ghibliwirbel.com

www.ghibliwirbel.com

100% MADE IN ITALY



ISO 9001

