

FR30
SM45 **TOUCH**

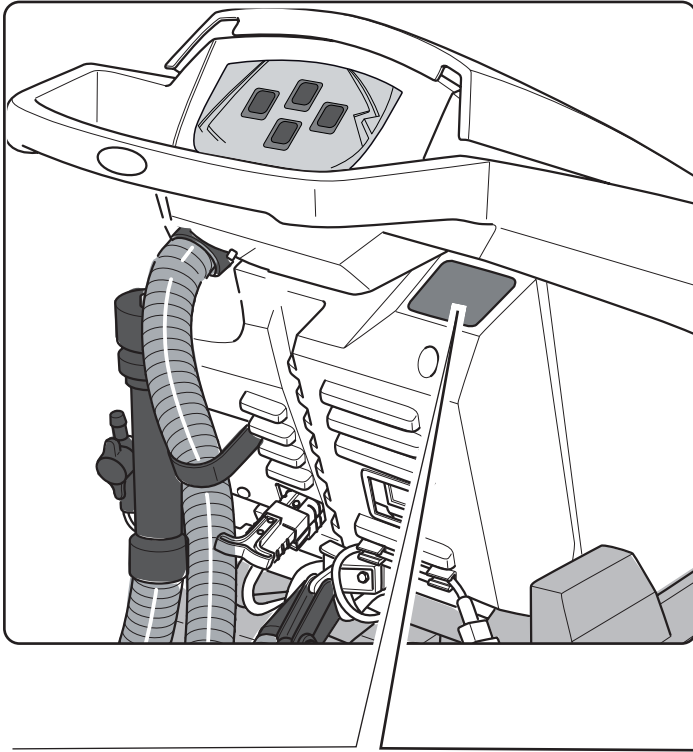


RAPID30
SM45 **TOUCH**

RU Эксплуатация и обслуживание

CE

49.0265.00
ed. 06/2022



1

2

3

4

5

6

7

8

CE

IPX3

MADE IN ITALY

Scrubber Dryer

Mod:

Art:

Year:

GVW:kg

s/n:

2%

	1	2	3	4
IT	Produttore	Caratteristiche elettriche	N° Matricola	Grado di protezione
EN	Manufacturer	Electrical characteristics	Serial N°	Degree of protection
FR	Producteur	Caractéristiques électriques	N° Matricule	Degré de protection
DE	Hersteller	Elektrische Eigenschaften	Seriennummer	Schutzgrad
ES	Fabricante	Características eléctricas	N° Matricola	Grado de protección
PT	Produtor	Características elétricas	Número de série	Grau de protecção
NL	Producent	Elektrische eigenschappen	Seriennummer	Beschermingsgraad
CS	Výrobce	Elektrické údaje	Výrobní č.	Úroveň ochrany
RU	Изготовитель	Электрические характеристики	Заводской №	Степень защиты
AR	الصانع	المواصفات الكهربائية	الرقم التسلسلي	درجة الحماية

	5	6	7	8
IT	Peso in ordine di marcia	Anno di costruzione	Codice articolo	Modello
EN	Weight in running order	Year of manufacture	Item code	Model
FR	Poids en ordre de marche	Année de construction	Référence de l'article	Modèle
DE	Gewicht bei Betrieb	Baujahr	Artikelnummer	Modell
ES	Peso en orden de marcha	Año de fabricación	Código del artículo	Modelo
PT	Peso em ordem de marcha	Ano de construção	Código do artigo	Modelo
NL	Gewicht in rijklare toestand	Bouwjaar	Artikelcode	Model
CS	Hmotnost v provozním stavu	Rok výroby	Kód položky	Model
RU	Эксплуатационный вес	Год выпуска	Код изделия	Модель
AR	الوزن في وضعية التشغيل	سنة الصنع	رمز المنتج	الطراز

RU

Русский.....РУССКИЙ - 1
(Перевод оригинальной инструкции)

*Уважаемый клиент,
Благодарим Вас за выбор нашего продукта для очистки окружающей среды.*


Моющий пылесос, который Вы купили, был разработан для удовлетворения потребностей пользователей с точки зрения удобства использования и надежности в течение долгого времени.

Мы знаем, что хороший продукт, чтобы оставаться таким долгое время, требует постоянных обновлений, предназначены для удовлетворения ожиданий тех, кто ежедневно использует его. Таким образом, мы надеемся найти не только удовлетворенного клиента, но и партнер, который без колебаний, пришлёт нам свои мнения и идеи, вытекающие из личного повседневного опыта.

Индекс

Технические характеристики	RU-3
1.1 Введение	RU-5
2.1 Знания об аппарате	RU-5
3.1 Распаковка	RU-5
3.1.а Обеспеченности аппарата	RU-5
4.1 Монтаж компонентов	RU-5
4.1.а Установка скребка	RU-5
4.1.б Установка щеток	RU-6
4.1.в Установка и подключение аккумуляторных батарей	RU-6
5.1 Заряд батареи	RU-6
5.1.а Зарядка батареи с помощью зарядного устройства на борту (если таковые имеются).....	RU-6
5.1.б Зарядка батареи с помощью внешнего зарядного устройства.....	RU-7
6.1 Панель управления	RU-7
6.2 Пример рабочего цикла	RU-8
7.1 Заполнение резервуара	RU-8
8.1 Эксплуатация машины	RU-8
8.1.а Контроль при использовании	RU-8
8.1.б Подготовка аппарата и выбор цикла	RU-8
8.1.в Использование аппарата.....	RU-9
8.1.г Окончание использования и остановка	RU-9
8.1.д Сигнализация максимального уровня рециркулирующей воды.....	RU-10
9.1 Слив воды и восстановление	RU-10
10.1 Обслуживание и очистка пылесоса	RU-10
10.1.а Опорожнение и очистка резервуара для сбора чистой воды	RU-10
10.1.б Очистка резервуара для восстановленной воды	RU-11
10.1.в Очистка скребка	RU-11
10.1.г Очистка фильтра чистой воды.....	RU-11
10.1.д Замена щетки	RU-11
10.1.е Замена резинового скребка.....	RU-12
10.1.ж Очистка фильтра резервуара для восстановления воды.....	RU-12
10.1.з Замена предохранителей	RU-12
10.1.и Регулировка скребка	RU-12
10.1.л Настройка зарядного устройства.....	RU-13
Проблемы - Причины - Устранения	RU-14
11.1 Гарантия	RU-15
Электрическая схема	RU-16
Touch basic.....	RU-16

Технические характеристики

Вид использования	оператор
Характеристики	
Питание	Батарея
Напряжение питания	Смотреть заводскую табличку с техническими данными
Установленная мощность	600 W
Функционирование	Сделанный ручным способом
Ширина полосы очистки *	430 мм
Ширина всасывающей балки	650 мм
Теоретическая мощность	1720 м ² / ч
Щетки / колодки	
Диаметр / номер	430мм/17"x1
Мощность двигателя / номер	200 Втх1
Скорость двигателя	120 об / мин.
Удельное давление	17,4 gr/cm ²
Вес головы	18 Кг
Аспирация	
Мощность двигателя	400 Вт
Понижение уровня	1189 ммH ₂ O
Воздушный поток	28 л / sec
Уровень шума	максимальный 64 дБ (А) 
Тяга	
Мощность двигателя	---
Резервуар	
Переработка	Нет
Объем бака для раствора	30 л
Объем бака рециркуляции	33 л
Размеры (ДхШхВ) без скребка	1210 x 560 x 1020 mm
Вибрация ISO 5349 м/с²	< 2,5
Вес	
Масса	66 Кг
Вес с батареями 50 Ah / 76 Ah	104 Кг / 121 Кг
Масса в рабочем состоянии GVW 50 Ah / 76 Ah	134 Кг / 151 Кг

* Моющая/рабочая дорожка означает, что машина в эксплуатацию и щётка опускается / нажатая

Аксессуары	
Щетки PPL ø 0,7	40.0002.00 POLY 0,7
Передний Резиновый скребок	39.0129.00
Задний Резиновый скребок	39.0130.00
Дополнительные аксессуары	
Щетки PPL strong ø 0,9	40.0102.00 POLY 0,9
Щетки tyneh ø 1,2 grit 80	40.0202.00
Захват	40.1007.00
Передний Резиновый скребок	39.0131.00
Задний Резиновый скребок	39.0132.00

1.1 ВВЕДЕНИЕ



ОПАСНО:

Перед началом эксплуатации машины следует прочитать брошюру “ПРАВИЛА ТЕХНИКИ БЕЗОПАСНОСТИ ПРИ МЫТЬЕ И ЧИСТКЕ ПОЛОВ” В приложении к данной инструкции.

2.1 ЗНАНИЯ ОБ АППАРАТЕ (Рис. 1)

- 1) Рукоятка.
- 2) Панель управления.
- 3) Рычаг подъема/опускания швабры.
- 4) Водопроводный клапан.
- 5) Бачок для раствора.
- 6) Крышка резервуара.
- 7) Открытие для заливки чистой водой.
- 8) Колеса.
- 9) головка щетки.
- 10) Щетка.
- 11) Швабра (или ракель).
- 12) Спускной шланг восстанавливающей воды.
- 13) Всаивающий шланг ракеля.
- 14) Бачок с восстанавливающей водой.
- 15) Шланг уровня / Шланг для слива чистой воды.
- 16) Зарядное устройство (опционально).
- 17) Фильтр для очистки воды.
- 18) Ведущие колеса / Передние колеса на закрепленной оси.
- 19) Педаль подъема/опускания щетки.
- 20) Сенсорный датчик для запуска тяги и вращения щеток.

3.1 РАСПАКОВКА (Рис.1-2)

Как только упаковка была удалена, как показано в инструкции на упаковке, проверить целостность аппарата и всех компонентов, поставляемых.

Если вы заметите видимых повреждений, обратитесь к Вашему дилеру и перевозчику в течение трех дней с момента получения.

- Снимите мешок (21) содержащий вхо-

дящие в комплект аксессуары.

- Вырезать предохранительного пояса (22).
- Снимите блоки (23) и (24) древесины.
- Поднимите фланец для щеток (9) путем нажатия (19) (см. соответствующий раздел).
- Поднимите швабру (25) подняв ручку (3 Рис. 1) (см. соответствующий раздел).
- Установите спусковой фундамент, и разгрузить машину из поддонов.

3.1.a - Обеспеченности аппарата (Рис. 3)

Вспомогательное оборудование машины заключается в следующем:

- 10) Кисть.
- 11) Скребок.
- 26) Гибкая трубка для водоснабжения.
- 27) Руководство по эксплуатации и техническому обслуживанию машины.
- 28) Инструкции по эксплуатации зарядного устройства (если применимо).
- 29) Кабель зарядного устройства (если применимо).
- 30) Внешний **фильтр**. Для **бачка** чистой воды.

4.1 МОНТАЖ КОМПОНЕНТОВ

4.1.a - Установка скребка (рис. 4)

- Ослабить те две ручки (32) которые находятся на рычаг скребка (11).
- Установите скребок (11) в держатель (25) и закрепите те две ручки (32).
- Присоединить разъем (33) шланга (13) к резиновому скребку.



ПРИМЕЧАНИЕ:

Выполните описанные выше шаги при поддержке опущенной шваброй.

4.1.b - Установка щеток (рис. 5)



ОПАСНОСТЬ:

Данная операция должна быть выполнена двумя людьми!

- Слегка приподнимите голову (9) и снимите защиту полистирола (34).
- Установите щетку, как описано в разделе "Замена щеток".

4.1.c - Установка и подключение аккумуляторных батарей (Рис. 6)



ПРЕДУПРЕЖДЕНИЕ:

УБЕДИТЕСЬ, ЧТО РЕЗЕРВУАР ВОССТАНОВЛЕНИЯ И РЕЗЕРВУАР ДЛЯ ЧИСТОЙ ВОДЫ ПУСТЫЕ.

- Отсоединить разъем (35).
- Нажмите кнопку (36) и поднимите резервуар (14) до полного откидывания.
- Установите батареи (37), как показано на рисунке, и соедините их, как показано на схеме на рис. 6, с использованием прилагаемого кабеля.
- Винтовые соединения (38) с помощью одного ключа.
- Опустите резервуар (14) пока не услышите "щелчок" фиксации.
- Подсоединить вилку (35) к соответствующей розетке (39).



ПРИМЕЧАНИЕ

Подключение батарей должно выполняться квалифицированным персоналом.

5.1 ЗАРЯД БАТАРЕИ



ОПАСНО:

Выполняйте зарядку аккумуляторных батарей в хорошо проветриваемых помещениях, как это предусмотрено правилами, действующими в стране использования.

Для получения информации о безопасности, следовать тому, что написано в 1 главе данного руководства.



ПРЕДУПРЕЖДЕНИЕ:

Для получения дополнительной информации и предупреждений питания от батареи следовать тому, что указано в руководстве зарядное устройство прикреплена к настоящему руководству.



ПРЕДУПРЕЖДЕНИЕ:

Аппарат откалиброван на заводе для использования с гелевых аккумуляторных батарей.

Если необходимо установить другие типы аккумуляторных батарей, смотрите раздел «Настройка параметров». И «Запрещается использовать устройства для всех видов кислотных и гелевых аккумуляторов».



ПРИМЕЧАНИЕ:

Чтобы полностью зарядить аккумулятор, необходимо 10 часов. Избегайте частичной нагрузке.

5.1.a - Зарядка батареи с помощью зарядного устройства на борту (если таковые имеются) (Рис. 7)

- Передвиньте аппарат рядом с розеткой.



ПРЕДУПРЕЖДЕНИЕ:

Крайне важно, сперва подключить кабель (41) к розетке (42), а затем подключить кабель (41) к штепсельной розетке.

- Отсоедините кабель из его корпуса (41) и подключите его к разъему (42) аппарата, а затем подключите другой конец кабеля к сетевой розетке.
- Убедитесь, что зеленый светодиод (43) загорается и мигает 2 раза, а затем « Зеленый » гаснет и загорается "Красный" светодиод.



ПРЕДУПРЕЖДЕНИЕ:

Убедитесь, что рабочее напряжение прибора соответствует напряжению сети зарядного устройства (230 Вакуумный для европейского рынка ; 115 Вакуумный для американского рынка, 50/60 Гц).

- Оставьте батареи для зарядки, до освещения зеленого светодиода (43), а затем отсоединить кабель питания (41) и отложите его в сторону.

5.1.6 - Зарядка батареи с помощью внешнего зарядного устройства (Рис. 8)





ПРЕДУПРЕЖДЕНИЕ:

При подключении сначала важно подсоединить штекер (35) в зарядное устройство (44) затем подключите зарядное устройство в розетку, в противном случае аккумуляторные батарейки не заряжаются.

- Передвиньте аппарат рядом с зарядной станцией аккумуляторов.
- Снимите штекер (35) аккумулятора от розетки (39) установки.
- Вставьте штекер (35) аккумулятора в розетку (44) внешнего зарядного устройства.
- При зарядке аккумулятора, подключите штекер (35) аккумулятора в розетку (39) установки.

6.1 ПАНЕЛЬ УПРАВЛЕНИЯ (Рис. 9)

20) Сенсорный датчик для запуска вращения щеток/ щетки


Действуя на датчике (20), с помощью переключателя (45) «» , а переключатель (52) «» вставленного, начинает вращение щетки и водоснабжения.

45) Главный переключатель “”

При нажатии на переключатель в положение «I», является частью цепи нагрузки, что позволяет команды и их выключатели.

Для отключения питания цепей, нажмите кнопку.

46) Переключатель для запуска пылесоса “”

Работа переключателя включается переключателем (45) «» в положение «I».

Нажмите кнопку (46) «» , начинает работу пылесоса.

Чтобы выключить пылесос, нажмите на переключатель (46), турбина будет продолжать работу в течение нескольких секунд, чтобы аспирации жидкости, находящейся на полу, после чего он автоматически выключится.

47) Переключатель для включения кисти / соленойд

Нажмите переключатель (47), позволяет вращение щетки и отверстие клапана; Работа же контролируется датчиком (20). Чтобы остановить подачу воды, закройте кран (4).

4) Клапан для регулирования количества воды

Поверните клапан (4) против часовой стрелки, чтобы увеличить количество раствора, чтобы уменьшить - обратную сторону.

48) Индикатор состояния разряда батареи

Горит, когда переключатель (45) нажата, указывая на состояние заряда батареи.

- Когда светодиод (49) горит, это означает, что уровень заряда батареи на максимуме.
- Когда светодиод (50) горит, это означает, что уровень заряда батареи около половины.
- Когда светодиод (51) горит (красный светодиод), это означает, что уровень заряда батареи минимум.

С низкого заряда батареи (красный светодиод (51) горит), машина выключается или не работает; необходимой для зарядки батареи.

6.2 ПРИМЕР РАБОЧЕГО ЦИКЛА (Фигура. 9)

Настройки циклов моечных программ щетки и сушки.

- Нажмите переключатель (47), чтобы обеспечить вращение кисти и водоснабжения
- Нажмите переключатель (46), вы начинаете пылесос.

7.1 ЗАПОЛНЕНИЕ РЕЗЕРВУАРА (Рис. 11)



ВНИМАНИЕ!:

Наполните резервуар чистой водой с максимальной температурой 50 ° C.

- Снимите шланг (26) оборудования, прикрепите конец (31) клапана и вставьте другой конец (52) в резервуар (5).
- Убедитесь, что клапан (53) открыт.
- Откройте выпускной клапан и заполните резервуар (5).
- Уровень воды, содержащейся в баке, отображается на прозрачный шланг (15).
- Налейте очищающую жидкость в резервуаре.



ПРИМЕЧАНИЕ:

Используйте только непенящиеся моющие средства. Для выполнения следуйте инструкциям изготовителя моющего средства и типа загрязнения.



ОПАСНО:

При контакте с кожей, глазами или при проглатывании, обратитесь к паспорту безопасности и использования моющего средства.

8.1 ЭКСПЛУАТАЦИЯ МАШИНЫ (Рис. 1)

8.1.a - Контроль при использовании

- Проверьте, что сливной шланг (12) резервуара для отработанной воды правильно подсоединен и правильно подключен.
- Проверьте, что разъем (54) швабры (11) не заблокирован и всасывающий шланг правильно подсоединен к резервуару.
- Убедитесь, прозрачный сливной шланг (15) для чистого расхода воды, подключен должным образом в соответствующей среде и что клапан (53) открыт.
- Нажмите переключатель (45) и проверьте состояние заряда батарей на индикаторе разряда (48).

8.1.б - Подготовка аппарата и выбор цикла (Рис. 9-12)

- Нажмите переключатель (45 рис.9) в положении «1».
- Ослабить рычаг (3 Рис. 12) вниз; сопло (11 Рис. 12) вниз.
- Нажмите на педаль (. 19 Рис 12), снимите его с зажимом, и поднимите ее, щетка (. 10 Рис 12) снижается.

Рабочий цикл:

- Машина имеет возможность выполнять 4 рабочих циклов:

Цикл только для сушки:

- Чтобы запустить цикл сушки, нажмите на переключатель (46 Рис 9), вы начинаете пылесос

Цикл только для чистки:

- Для того, чтобы только цикл чистки, нажмите на переключатель (47 рис. 9), чтобы включить вращение кисти. Нажмите контроля, расположенную на ручке, чтобы начать вращение щетки.

Цикл стирки, чистки:

- Нажмите переключатель (47 рис. 9), чтобы включить вращение кисти. Нажмите контроля, расположенную на ручке, чтобы начать вращение щетки.

Цикл стирки, чистки и сушки:

- Нажмите переключатель (46 Рис. 9), чтобы начать пылесос, кнопку (47 Рис. 9), чтобы включить вращение кисти и водоснабжения. Нажмите управления, расположенные на ручке, чтобы начать вращение кисти и предоставление водой.

8.1.в - Использование аппарата (Рис. 1)

- После запуска машины и выберите тип цикла, начать очистку, толкая машину, используя ручку и (1 рис 1) действующего на датчик (20 фиг. 1).



ПРИМЕЧАНИЕ:

Будьте осторожны деликатные покрытия пола, не используйте остановленную машину с вращающейся щеткой включенной. Вполне возможно, для очень грязных местах установить скорость на «0», так что щетки вращаются всегда в том же месте, без тяговое усилие от двигателя.



ПРИМЕЧАНИЕ:

Для правильной очистки и сушки пола толкните машину вперед, если вы вернетесь, машина не будет выполнять сушку; На данном этапе, поднимите всегда скребка, чтобы избежать повреждения лезвия.

- Если необходимо, отрегулируйте количество моющего средства с помощью клапана (4 Рис. 1).
- Проверьте заряд аккумулятора, через индикатор разряда (48 рис. 9).

8.1.г - Окончание использования и остановка (Рис. 9-13)

- В конце очистки, перед выключением машины, перекрыть подачу воды и вращение кисти, действуя на переключатель (47 рис. 9).
- Поднимите кисти, нажав на педаль (19 Рис. 13) к пределу и и закрепите его в специальном месте.
- Продолжайте с экстрактором, вставленной сосать все жидкости, находящейся в пол, затем выключите вентилятор, нажмите переключатель (46 рис. 9).
- Поднять Рагель (11 Рис. 13), подняв рычаг (3 Рис. 13).



ВНИМАНИЕ!

Всегда поднимайте скребка и головку до конца операции по очистке, в том, что это позволяет избежать деформации резиновых лопастей и щеток.

- Нажмите переключатель (45 Рис 9) чтобы выключить машину.



ВНИМАНИЕ!

Если устройство не будет использоваться в течение нескольких дней или более длительное время, выключите его вилку из розетки. (35 Рис. 7-8).

8.1.д - Сигнализация максимально уровня рециркулирующей воды (Рис. 14)

Если во время использования машины, пылесос выключен, это означает, что уровень жидкости в резервуаре для извлечения достигла максимального уровня.

Приблизиться к станции дренажных вод и опорожните бак утилизации, как указано в соответствующем разделе.



ПРИМЕЧАНИЕ:

Для правильной работы датчиков уровня необходимо тщательно очистить внутреннюю часть резервуара. (14 Фигура. 14).

9.1 СЛИВ ВОДЫ И ВОССТАНОВЛЕНИЕ (Рис. 15)

В конце цикла стирки, или когда резервуар для отработанной воды (14) заполнен, необходимо опорожнить резервуара, следующим образом:



ПРИМЕЧАНИЕ:

Для слива отработанной воды, действовать в соответствии с настоящими Правилами в стране использования устройства.

- Поставьте машину вблизи сливного канала.
- Удалить шланг (12) от поддержки.
- Удалить пробку (56) трубы (12) и опорожните резервуар для отработанной воды.



ПРИМЕЧАНИЕ:

Можно регулировать количество сбрасываемой воды, нажимая на длинный конец трубки (12).

- Наденьте крышку (56) на шланг (12) и переместите его.

10.1 ОБСЛУЖИВАНИЕ И ОЧИСТКА ПЫЛЕСОСА



ВНИМАНИЕ!

Все работы по техническому обслуживанию должны выполняться на выключенной машине и пустым баком.

ЕЖЕДНЕВНО ВЫПОЛНЯЕМЫЕ ОПЕРАЦИИ

10.1.a - Опорожнение и очистка резервуара для сбора чистой воды (Рис. 16)



ПРЕДУПРЕЖДЕНИЕ:

В конце стиральных операции, необходимо опорожнить резервуар (5) для отработанной воды, чтобы избежать накопления.

После опорожнения резервуара для отработанной воды опорожнить резервуар следующим образом:

- Поставьте машину вблизи сливного канала.
- Отсоединить шланг (15) из держателя, закройте клапан (53), снизите сливной шланг на земле возле канализации, откройте клапан (53) и дайте воде полностью стечь.
- Промыть внутри резервуара, оставляя сливной шланга открытым, и введите чистой воды сверху.
- В конце очистки, поднимите шланг (15), оставив открытый клапан (53), прикрепите шланг в держатель.
- Чтобы полностью слить воду из бака (5) отсоедините шланг (57) от быстрого соединения (58), а затем поверните контакт нижней направлению, позволяет воде полностью стечь, или внимите крышку фильтра (59).

10.1.б - Очистка резервуара для восстановленной воды (Рис. 17)



ПРЕДУПРЕЖДЕНИЕ:

В конце стиральных операции, необходимо опорожнить резервуар для отработанной воды, чтобы избежать накопления и распространения бактерий, запахов.

- Слейте воду восстановленную воду как указано в соответствующем разделе; расположите машину вблизи канализации.
- внимите крышку (6).
- Оставьте шланг (12) вверх и со снятой крышкой. Залить воду через трубку внутри резервуара (14) и опорожните резервуар, пока чистая вода не появится со шланга.
- Очистить с помощью влажной ткани зонд уровня (55), стараясь не деформировать его.
- Установить в обратном порядке.

10.1.в - Очистка скребка (Рис. 4)

Для того чтобы очистить правильно скребка (11), необходимо удалить его следующим образом:

- Отсоедините всасывающий шланг (13) от скребка (11).
- Ослабьте ручки (32) и снимите скребок (11).
- Промыть скребка и, особенно резиновые части (60) и внутри всасывающего патрубка (33).



ПРИМЕЧАНИЕ:

Если во время стирки заметите что, резиновые (60) шины были повреждены или изношены, необходимо их заменить.

- Заменить все компоненты в порядке, обратном описанной выше процедуре.

ОПЕРАЦИИ ВЫПОЛНЯЕМЫЕ В НЕОБХОДИМОСТИ

10.1.г - Очистка фильтра чистой воды (Рис. 18)



ПРИМЕЧАНИЕ:

Перед очисткой фильтра убедитесь, что резервуар свежей воды пуст.

- Открутите и снимите крышку (59).
- Выньте фильтр (17) и промойте его под струей воды.
- Установите фильтр (17) на своем месте, потом закрутите пробку (59).

10.1.д - Замена щетки (Рис. 19)

Необходимо заменить щетку, когда она имеет изнашиваемая деталь на 2 см или должна быть заменена в зависимости от типа пола для замены, выполните следующие действия:

- Поднимите щетку, нажав на педаль, как указано в соответствующем разделе.
- Положите одну руку под группу щетки (9); чтобы повернуть щетку вращайте ее с резким ударом в направлении вращения.
- Замените щетка, которая должна быть зафиксирована во фланец держателя (9).
- Удалите щеткодержателя (9) действия педалью, как указано в соответствующем разделе.
- Нажмите переключатель (45 Рис. 9), чтобы включить управление.
- Нажмите переключатель (47 Рис. 9), чтобы включить вращение кисти.
- Установите датчик (20), расположенную на рукоятке, чтобы начать вращение щетки.

10.1.е - Замена резинового скребка (Рис. 20)

Если вы заметили, что пол сложный или сухой, что следы воды остаются, должны проверить состояние износа шин скребка (60):

- Удалить группу сопло (11), указанная в пункте « Очистка скребка».
- Нажмите на кнопку блокирующего механизма (67) и откройте ручку (68).
- Снимите два зажима шины (69) и снимите наружную шину (70).
- Ослабьте два талрепы (71) и удалите фиксирующий стержень (72) и внутреннюю шину (73).



ПРИМЕЧАНИЕ:

Если шины (70) или (73) изношены на одной стороне только один раз, можно поставить наоборот.

- Заменить или повернуть шин (70) или (73) без разворота.
- Соберите все в обратном порядке.



ПРИМЕЧАНИЕ:

Вы можете иметь два типа шин: Простые резиновые шины для всех типов полов и шины полиуретановые в семинарах с нефтяной грязи.

10.1.ж - Очистка фильтра резервуара для восстановления воды (Рис. 21)

Снимите верхнюю крышку для доступа к внутренней части резервуара для восстановленной воды.

- Ослабьте рукоятку (75) и и извлеките фильтр (76).
- Промойте фильтр (76) под струей воды и заменить его сжимая ручку (75).

10.1.з - Замена предохранителей (Рис. 6-22)



ПРЕДУПРЕЖДЕНИЕ:

Замените предохранитель с таким же номинала.

- Снимите разъем (35) из гнезда (39).
- Снимите крышку (61), ослабив винты (62) для доступа к безопасности.
- Отвинтите два винта и снимите кожух-лист (77).

Предохранитель (74) - 50A

Защита на электронное табло.

- Установите крышку (77) для обложки карты.
- Установите на место крышку (61).

Предохранитель (63) - 75A

Предохранитель аккумуляторов.

- Чтобы заменить безопасности на положительную клемму аккумулятора, действуйте следующим образом:



ПРЕДУПРЕЖДЕНИЕ:

Проверьте резервуар для извлечения чтобы был пуст.

- Снимите разъем (35).
- Нажмите кнопку (36 Рис. 6) , поднимите резервуар (14) полностью, затем замените предохранитель (63 Рис. 6).

10.1.и - Регулировка скребка (Рис. 23)

- Можно регулировать положение скребка чтобы отрегулировать высоту и угол падения ракеля к полу.

Регулировка по высоте

- Опустите скребок с помощью рычага.
- Ослабьте винт (55) и поднимите или опустите колесо (55а), пока скребок не позиционируется в нужное положение, затем затяните винт (55).

Если вы хотите reпріstinare в исходное положение (заводская) колеса, выполните следующие действия:

- Ослабить винт колеса, так что он может свободно скользить в слот..
- С ракеля снижена, чтобы регулировать частоту 0 градусов, так что клапаны расположены перпендикулярно полу, а не подавлено.

- Место толщиной около 3 мм (., Например, две монеты от 10 центов) под колеса и затяните стопорный винт сильный.

Регулировка угла падения

- Опустите скребок с помощью рычага.
- Включите вакуума и продолжайте на несколько метров, затем выключите вакуума и закройте устройство.
- Проверьте угол падения ракеля (60) на полу
Рис. А = Слишком низкая
Рис. В = слишком высокая
Рис. С = правильная положение
- Для регулировки повернуть серую (64) ручку против часовой стрелки и угол падения увеличивается, в обратной направлении - будет уменьшаться.

10.1.1 - Настройка зарядного устройства (Рис. 24)



ПРЕДУПРЕЖДЕНИЕ:

Машина покидает производственную линию со стандартной конфигурации для использования с гелевых батареи типа "Sonnenschein".



ПРЕДУПРЕЖДЕНИЕ:

Отключить вилку аккумулятора из розетки.

- Снимите крышку (61 Рис. 22), ослабив винты (62 Рис. 22).

Стандартная конфигурация гелевых батареи типа "Sonnenschein"

- Снимите небольшой колпачок (66) находится под зарядного устройства (16).
- Поверните переключатель (SW1) и (SW2), позиционирование их как показано на рисунке "«А»".

Можно изменить конфигурацию следующим образом:

Конфигурация для свинцово-кислотных батарей

- Снимите небольшой колпачок (66) находится под зарядного устройства (16).
- Поверните переключатель (SW1) и (SW2), позиционирование их как показано на рисунке «В».

ПРОБЛЕМЫ - ПРИЧИНЫ - УСТРАНЕНИЯ

ПРОБЛЕМЫ	ПРИЧИНЫ	УСТРАНЕНИЯ
При нажатии на переключатель (45) «  », машина не работает.	Разряженные аккумуляторы. Общий переключателя является сожжен. Вилка батареи по-прежнему позиционируется в зарядное устройство	Проверьте состояние заряда батареи. Заменить общего предохранителя 50A sau 75A. Вставьте вилку правильным образом.
Щетка не вращается.	Функция карточки повреждена. Сенсорный датчик рукоятки является дефектным. Мотор щетки поврежден. Кисть не нажаты или неудача.	Заменить. Заменить. Заменить. Нажмите переключатель в нужное положение или заменить.
Пылесос не работает.	Функция карточки повреждена. Мотор щетки поврежден. Вакуумный выключатель не нажата или неудача. Бак для отработанного раствора - полном объеме.	Заменить. Заменить. Нажмите переключатель в нужное положение или заменить. Вымыть и очистить бак.
Машина не сушит или не сушит, хорошо оставляя влажных следов.	Пылесос выключен. Всасывающая труба забита. Грязный скребок. Резервуар для отработанной воды полон. Фильтр для грязной воды засорен. Изношенные шины скребка.	Включите Пылесос. Проверьте и при необходимости очистить всасывающую трубку, которая скребок и резервуар для отработанной воды. Очистите скребка. Опорожнить резервуар для отработанной воды. Очистите фильтр. Заменить или повернуть шины скребка.

ПРОБЛЕМЫ	ПРИЧИНЫ	УСТРАНЕНИЯ
Вода не выходит.	Резервуар пуст. переключатель активации электромагнитного клапана - не нажатый. Клапан закрыт. Фильтр заблокирован. Электромагнитный насос не работает.	Заполните резервуар. Нажмите переключатель. Откройте кран. Очистите фильтр. Позвоните в техническую поддержку.
Недостаточной очистки пола.	Щетки или неподходящие моющие средства. Щетки изношены.	Используйте щетки или чистящие средства соответствующие типу пола или грязи. Заменить щетки

11.1 ГАРАНТИЯ

В период гарантия будет отремонтирована или заменена бесплатно, любая неисправная деталь.

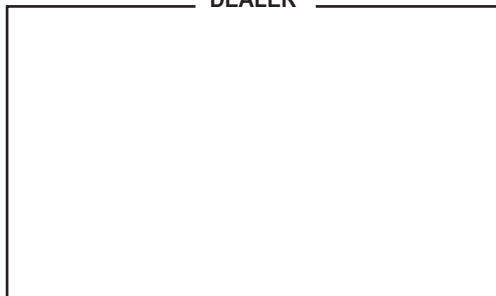
Гарантия не распространяется на все части, неправильного использования или применения, неправильного обращения устройства. Чтобы активировать процедуру гарантии обратитесь к продавцу или обращайтесь в сервисный центр, представляя документы, доступные для покупки.

IS	Индикатор разряда
CN 1 ..	6-контактный датчик разъем платы
CN 2 .	4-контактный разъем платы выключателя
CN 3	Разъем 2 полюсный схема переключателя E.V
F1	Предохранитель 50A
MA	Вакуумный мотор
MS	Мотор щетки
EV	Электромагнитный клапан
P1	Главный выключатель
P2	Кисть переключатель
P3	всасывания переключатель
S1 ...	Сенсорный датчик восстановления уровня
S2	Сенсорный датчик рукоятки
BATT	Батарея
CB	Зарядка батареи

ON= *Batteria Gel* ВКЛ= Батарея Гель
OFF= *Batteria acido* OFF= Батарея
кислота

ROSSO Красный || **BLU** | Синий |
GRIGIO	Серый
BIANCO	Белый
NERO	Черный
MARRONE	Коричневый
VERDE	Зеленый

DEALER



Cod. 49.0265.00 - 3^a ed. - 06/2022

GHIBLI & WIRBEL S.p.A.

Registered office:

Via Enrico Fermi, 43 - 37136 Verona (VR) - Italy

Headquarters:

Via Circonvallazione, 5 - 27020 Dorno (PV) - Italy

P. +39.0382.848811 - F. +39.0382.84668 - M. info@ghibliwirbel.com

www.ghibliwirbel.com

100% MADE IN ITALY



ISO 9001

