

**FR30**  
SM45 **TOUCH**

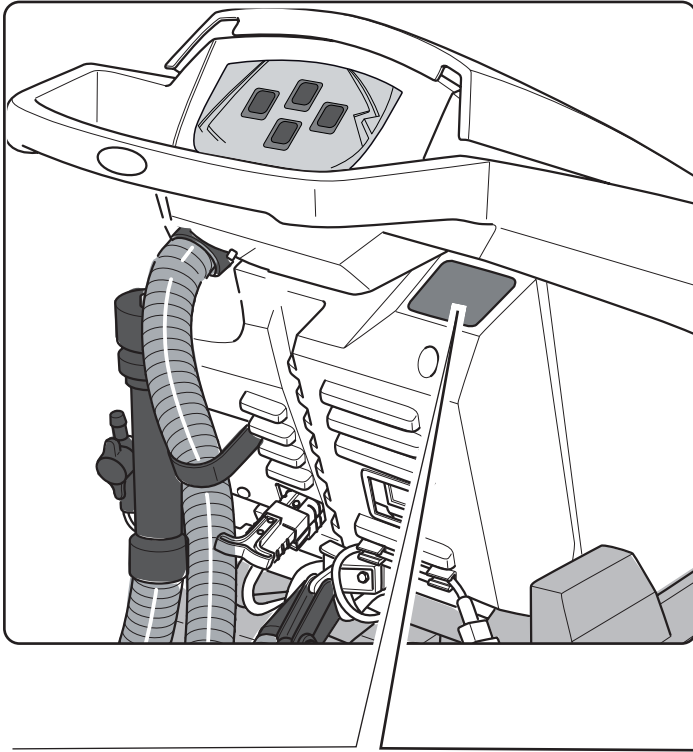


**RAPID30**  
SM45 **TOUCH**

**ES** **Uso y Mantenimiento**

**CE**

49.0265.00  
ed. 06/2022



1

2

3

4

5

6

7

8

CE

IPX3

MADE IN ITALY

Scrubber Dryer

Mod: .....

Art: .....

Year: .....

GVW: .....kg

s/n: .....

2%

	1	2	3	4
IT	Produttore	Caratteristiche elettriche	N° Matricola	Grado di protezione
EN	Manufacturer	Electrical characteristics	Serial N°	Degree of protection
FR	Producteur	Caractéristiques électriques	N° Matricule	Degré de protection
DE	Hersteller	Elektrische Eigenschaften	Seriennummer	Schutzgrad
ES	Fabricante	Características eléctricas	N° Matricola	Grado de protección
PT	Produtor	Características elétricas	Número de série	Grau de protecção
NL	Producent	Elektrische eigenschappen	Seriennummer	Beschermingsgraad
CS	Výrobce	Elektrické údaje	Výrobní č.	Úroveň ochrany
RU	Изготовитель	Электрические характеристики	Заводской №	Степень защиты
AR	الصانع	المواصفات الكهربائية	الرقم التسلسلي	درجة الحماية

	5	6	7	8
IT	Peso in ordine di marcia	Anno di costruzione	Codice articolo	Modello
EN	Weight in running order	Year of manufacture	Item code	Model
FR	Poids en ordre de marche	Année de construction	Référence de l'article	Modèle
DE	Gewicht bei Betrieb	Baujahr	Artikelnummer	Modell
ES	Peso en orden de marcha	Año de fabricación	Código del artículo	Modelo
PT	Peso em ordem de marcha	Ano de construção	Código do artigo	Modelo
NL	Gewicht in rijklare toestand	Bouwjaar	Artikelcode	Model
CS	Hmotnost v provozním stavu	Rok výroby	Kód položky	Model
RU	Эксплуатационный вес	Год выпуска	Код изделия	Модель
AR	الوزن في وضعية التشغيل	سنة الصنع	رمز المنتج	الطراز



**ES**

Español ..... ESPAÑOL - 1  
(Traducción de las instrucciones originales)



*Apreciado cliente,*

*Le agradecemos por haber elegido este producto, estamos seguros que le ayudará a mantener limpio sus ambientes.*

*La fregadora-secadora de suelos que Usted ha adquirido ha sido diseñada para satisfacer sus exigencias periódicas en términos de uso y confiabilidad.*


*Somos conscientes que para que un buen producto perdure en el tiempo requiere de continuas actualizaciones que satisfagan las expectativas de quien diariamente lo usa. Nosotros esperamos contar con Usted no sólo como cliente, sino como el socio que transmite sus opiniones y sus ideas producto de la experiencia que en este sentido ha adquirido.*

# Índice

<b>Datos técnicos</b> .....	<b>ES-3</b>
<b>1.1 Introducción</b> .....	<b>ES-5</b>
<b>2.1 Conocimiento de la máquina</b> .....	<b>ES-5</b>
<b>3.1 Desembalaje</b> .....	<b>ES-5</b>
3.1.a Equipamiento de la máquina .....	ES-5
<b>4.1 ensamblaje de componentes</b> .....	<b>ES-5</b>
4.1.a Montaje del limpiador .....	ES-5
4.1.b Montaje del cepillo .....	ES-6
4.1.c Instalación y conexión baterías .....	ES-6
<b>5.1 Carga de la batería</b> .....	<b>ES-6</b>
5.1.a Carga de la batería mediante cargador de baterías de a bordo (si estuviera presente) .....	ES-6
5.1.b Carga de la batería mediante cargador de baterías externo .....	ES-7
<b>6.1 Panel de control y mando</b> .....	<b>ES-7</b>
<b>6.2 Ejemplo de ciclo de trabajo</b> .....	<b>ES-8</b>
<b>7.1 Llenado del depósito</b> .....	<b>ES-8</b>
<b>8.1 Funcionamiento</b> .....	<b>ES-8</b>
8.1.a Controles antes del uso .....	ES-8
8.1.b Preparación de la máquina y elección del ciclo .....	ES-8
8.1.c Uso de la máquina .....	ES-9
8.1.d Fin del uso y apagado .....	ES-9
8.1.e Alarma nivel máximo del agua de retorno .....	ES-10
<b>9.1 Vaciado del agua de retorno</b> .....	<b>ES-10</b>
<b>10.1 Mantenimiento y limpieza</b> .....	<b>ES-10</b>
10.1.a Vaciado y limpieza del depósito de agua limpia .....	ES-10
10.1.b Limpieza del depósito de agua de retorno .....	ES-11
10.1.c Limpieza de la escobilla .....	ES-11
10.1.d Limpieza del filtro de agua limpia .....	ES-11
10.1.e Sustitución del cepillo .....	ES-11
10.1.f Sustitución de los cauchos de la escobilla .....	ES-12
10.1.g Limpieza del filtro del tanque del agua de recuperación .....	ES-12
10.1.h Sustitución de fusibles .....	ES-12
10.1.i Regulación del limpiador .....	ES-12
10.1.l Configuración del cargador de baterías e instrumento digital .....	ES-13
<b>Problemas - Causas - Soluciones</b> .....	<b>ES-14</b>
<b>11.1 Garantía</b> .....	<b>ES-15</b>
<b>Esquema eléctrico</b> .....	<b>ES-16</b>
Touch basic .....	ES-16



## Datos técnicos

<b>Tipo de conducción</b>	Conducción desde el suelo
<b>Características</b>	
Alimentación	Batería
Tensión de alimentación	Ver placa de los datos técnicos
Potencia instalada	600 W
Avance	Manual
Anchura pista de lavado *	430 mm
Anchura de aspiración	650 mm
Rendimiento horario teórico	1720 m <sup>2</sup> /h
<b>Cepillos / Pad</b>	
Diámetro / Número	430mm/17"x1
Potencia motor / número	200 Wx1
Velocidad del motor	120 giri/min.
Presión específica	17,4 gr/cm <sup>2</sup>
Peso de la cabeza	18 kg
<b>Aspiración</b>	
Potencia motor	400 W
Depresión	1189 mmH <sub>2</sub> O
Capacidad de aire	28 l / sec
Nivel de ruido	Max. 64 dB (A) 
<b>Tracción</b>	
Potencia motor	---
<b>Depósito</b>	
Recirculación	No
Capacidad de solución	30 l
Capacidad de retorno	33 l
<b>Dimensiones (lxwxh) sin limpiador</b>	1210 x 560 x 1020 mm
<b>Vibraciones ISO 5349 m/sec<sup>2</sup></b>	< 2,5
<b>Peso</b>	
Peso en vacío	66 Kg
Peso con baterías 50 Ah / 76 Ah	104 Kg / 121 Kg
Peso órdenes de marcha GVW 50 Ah / 76 Ah	134 Kg / 151 Kg

\* La pista de lavado se entiende con la máquina en funcionamiento y el cepillo aplastado.

<b>Accesorios</b>	
Cepillo PPL ø 0,7	40.0002.00 POLY 0,7
Caucho boquilla delantera	39.0129.00
Caucho boquilla trasera	39.0130.00
<b>Accesorios bajo pedido</b>	
Cepillo PPL strong ø 0,9	40.0102.00 POLY 0,9
Cepillo tynex ø 1,2 grit 80	40.0202.00
Sistema de arrastre	40.1007.00
Caucho boquilla delantera anti aceite	39.0131.00
Caucho boquilla trasera anti aceite	39.0132.00

## 1.1 INTRODUCCIÓN



### PELIGRO:

Antes de usar la máquina, leer atentamente el manual “**ADVERTENCIAS DE SEGURIDAD PARA LA FREGADORA SECADORA DE SUELOS**” adjunto a la presente.

## 2.1 CONOCIMIENTO DE LA MÁQUINA (Fig. 1)

- 1) Manillar-guía.
- 2) Panel de mandos.
- 3) Palanca de activación de la fregadora-secadora.
- 4) Grifo suministro de agua.
- 5) Depósito de solución.
- 6) Tapa del Tanque.
- 7) Orificio de llenado agua limpia.
- 8) Ruedas.
- 9) Cabeza del cepillo.
- 10) Cepillo.
- 11) Fregadora-secadora.
- 12) Tubo descarga agua de retorno.
- 13) Tubo de aspiración agua de la fregadora-secadora.
- 14) Depósito agua de recuperación.
- 15) Tubo de descarga agua limpia.
- 16) Filtro de agua.
- 17) Filtro de agua limpia.
- 18) Pedal subida/ bajada cepillo.
- 19) Botón puesta en marcha rotación cepillos.
- 20) Sensor táctil para el inicio de la tracción y la rotación de los cepillos.

## 3.1 DESEMBALAJE (Fig. 1-2)

Una vez removido el embalaje de acuerdo con las instrucciones que están consignadas en el mismo embalaje, controlar que la máquina y todo el equipamiento de serie estén completos e íntegros.

Si se encuentran daños evidentes, contactar al distribuidor de la zona y al transportador dentro de los 3 días siguientes a su recibimiento.

- Quitar la bolsa (21) que contiene los accesorios.
- Cortar el fleje (22).
- Quitar los bloques (23) y (24) de madera.
- Alzar la brida del cepillo (9) presionando en el pedal (19) (ver apartado relativo).
- Alzar el soporte del limpiador (25) levantando el asa (3 Fig. 1) (ver apartado relativo).
- Posicionar una rampa y descargar la máquina de la plataforma

### 3.1.a - Equipamiento de la máquina (Fig. 3)

Los accesorios de equipamiento son los siguientes:

- 10) Cepillo.
- 11) Limpiador.
- 26) Tubo flexible para carga de agua.
- 27) Manual de uso y mantenimiento de la máquina.
- 28) Manual de instrucciones para la carga de baterías (cuando está presente).
- 29) Cable de alimentación para cargar la batería (cuando está presente).
- 30) Filtro para boca del depósito de agua limpia.

## 4.1 ENSAMBLAJE DE COMPONENTES

### 4.1.a - Montaje del limpiador (Fig. 4)

- Aflojar los dos volantes de mano (32) presentes en el limpiador (11).
- Montar el limpiador (11) en el soporte (25) apretando los dos volantes de mano (32).
- Conectar el tubo (13) en el empalme (33) del limpiador.



### NOTA:

*Realizar las operaciones anteriores con el soporte limpiador hacia abajo.*

#### 4.1.b - Montaje del cepillo (Fig. 5)

**PELIGRO:**

¡Operación que debe ser realizada por dos personas!

- Levante ligeramente la cabeza (9), y quitar la protección de poliestireno (34).
- Montar el cepillo como se describe en el apartado "sustitución cepillo".

#### 4.1.c - Instalación y conexión baterías (fig. 6)

**ADVERTENCIA:**

**CONTROLAR QUE EL TANQUE DE RECUPERACIÓN Y EL TANQUE DE AGUA LIMPIA ESTÉN VACÍOS.**

- Desconectar el enchufe (35).
- Presionar el pulsador (36) y levantar el depósito (14) hasta su vuelco total.
- Colocar las baterías (37) del modo indicado en la figura y conectarlas como se indica en el diagrama de la Fig. 6 utilizando los cables en dotación.
- Enroscar los bornes (38) utilizando una llave aislada.
- Bajar el depósito (14) hasta escuchar un "clic" de enganche.
- Conecte el enchufe (35) a la correspondiente toma (39).

**NOTA:**

La conexión de las baterías debe ser realizada por personal especializado.

### 5.1 CARGA DE LA BATERÍA

**PELIGRO:**

Efectuar la carga de las baterías en locales bien ventilados y conformes con las normas vigentes en el país de uso.

Para las informaciones relativas a la seguridad sujetarse a lo descrito en el capítulo 1 del presente manual.

**ADVERTENCIA:**

Para las informaciones y las advertencias relativas a la batería y al cargador de baterías de a bordo (si existe sujetarse a lo indicado en el manual del cargador de baterías que se adjunta al presente.

**ADVERTENCIA:**

La máquina sale de fábrica calibrada para el funcionamiento con baterías de gel.

Si se tuvieran que instalar baterías de otro tipo, ver el apartado "configuración parámetros".

Se prohíbe usar la máquina con baterías de gel con calibrado para baterías de ácido u otro.

**NOTA:**

Para la recarga completa de las baterías se necesitan 10 horas. Evitar recargas parciales.

#### 5.1.a - Carga de la batería mediante cargador de baterías de a bordo (si estuviera presente) (Fig. 7)

- Colocarse con la máquina en las cercanías de una toma de corriente eléctrica de red.

**ADVERTENCIA:**

Es importante conectar el cable (41) primero a la toma (42) de la máquina y, luego, a la toma de corriente.

- Retirar de su sede el cable (41) y conectarlo a la toma (42) presente en la máquina, después conectar el otro extremo a la toma de corriente de red.
- Verifique que el led verde (43) parpadea 2 veces y luego pasa de la "Verde" en el color "Rojo" iluminado fijo.



### ADVERTENCIA:

Controlar que la tensión de red sea compatible con la tensión de funcionamiento del carga batería (230 Vac para el mercado europeo; 115 para el mercado americano; 50/60 Hz).

- Dejar cargando las baterías hasta la iluminación del led (43) "Verde", después desconectar el cable (41) de alimentación y ponerlo en su lugar.

### 5.1.b - Carga de la batería mediante cargador de baterías externo (fig. 8)



### ADVERTENCIA:

Es importante conectar primero el enchufe (35) a la toma (44) del cargador de baterías y después el cargador de baterías a la toma de red, de lo contrario las baterías no se recargarán.

- Colocarse con la máquina en las cercanías de una estación de carga de las baterías.
- Desconectar el enchufe (35) de las baterías desde la toma (39) de la instalación.
- Conectar el enchufe (35) de las baterías a la toma (44) del cargador de baterías externo.
- Al final de la recarga de las baterías, reconectar el enchufe (35) de las baterías a la toma (39) de la instalación.

## 6.1 PANEL DE CONTROL Y MANDO (Fig. 9)

### 20) Sensor para el inicio de la rotación del cepillo/de los cepillos

Actuando en el sensor (20), con el interruptor (45) "⏻" y el interruptor (52) "⏻" insertado, se inicia la rotación del cepillo y el suministro de agua.

### 45) Interruptor general "⏻"

Al pulsar el interruptor en "I", voltaje se ajusta circuitos, comandos de habilitación y sus interruptores.

Para interrumpir la alimentación a los circuitos, vuelva a pulsar el interruptor.

### 46) Interruptor para la puesta en marcha de la aspiradora "⏻"

La operación del interruptor se activa mediante el interruptor (45) "⏻" en la posición "I".

Presionar el interruptor (46) "⏻", comienza el funcionamiento de la aspiradora.

Para apagar la aspiradora, presionar el interruptor (46), la turbina seguirá funcionando durante unos segundos, para aspirar el líquido presente en el suelo, después de lo cual se apagará automáticamente.

### 47) Interruptor para habilitar el cepillo/solenoides

Pulse el interruptor (47), se permite la rotación del cepillo y la apertura de la válvula; la operación de la misma es controlada por el sensor (20). Para detener el suministro de agua, cierre el grifo (4).

### 4) Grifo regulador de agua

- Girar el grifo (4) en sentido anti horario para aumentar la cantidad y en sentido contrario para disminuirla.

#### 48) Indicador del estado de carga de la batería

Se enciende cuando se pulsa el interruptor (45), lo que indica el estado de carga de la batería.

- Cuando el led está iluminado (49) indica que la carga de la batería está en lo máximo.
- Cuando el led está iluminado (50) indica que la carga de la batería está en la mitad.
- Cuando el led está iluminado (51) (en rojo), indica que la carga de la batería está en el mínimo.

Con batería baja (LED rojo (51) iluminado), la máquina se apaga o no se inicia; es necesario recargar la batería.

## 6.2 EJEMPLO DE CICLO DE TRABAJO (Fig. 9)

Configuración de un ciclo de lavado con cepillo y secador.

- Pulse el interruptor (47) para permitir la rotación del cepillo y el suministro de agua
- Pulse el interruptor (46), se inicia el aspirador.

## 7.1 LLENADO DEL DEPÓSITO (Fig. 11)



### ADVERTENCIA:

Llenar el depósito sólo con agua limpia y a una temperatura no superior a los 50°C.

- Coger el tubo (26) de equipamiento, conectar el extremo (31) a un grifo, y el otro extremo (52) introducirlo en el depósito (5).
- Controlar que la llave de paso (53) esté abierta.
- Abrir el grifo y llenar el depósito (5).
- El nivel del agua contenida en el depósito se visualiza en el tubo transparente (15).
- Verter en el depósito el líquido limpiador.



### NOTA:

Utilizar sólo detergentes que no sean espumosos y en la cantidad que recomienda su productor para el tipo de suciedad.



### PELIGRO:

**En caso de contacto del detergente con los ojos y en la piel o en caso de ingestión remitirse a la placa de seguridad y de uso del fabricante del detergente.**

## 8.1 FUNCIONAMIENTO (Fig. 1)

### 8.1.a - Controles antes del uso

- Controlar que el tubo (12) de descarga del depósito de retorno esté bien enganchado y correctamente cerrado.
- Controlar que la unión (54) colocada en la fregadora-secadora (11) no esté obstruida y que el tubo esté bien conectado.
- Controlar que el tubo (15) de descarga del agua limpia esté enganchado correctamente en los soportes y que la llave de paso (53) esté abierta.
- Pulse el interruptor (45) y compruebe el estado de carga de las baterías en el indicador de descarga (48).

### 8.1.b - Preparación de la máquina y elección del ciclo (Fig. 9-12)

- Presionar el interruptor (45 Fig.9) en posición "I".
- Desenganchar la palanca (3 Fig. 12) y bajarla; el limpia-pavimento (11 Fig. 12) desciende.
- Pulse el pedal (.19 Fig 12), separarla de la pinza, y levantarla, el cepillo (10 Fig 12) se baja.

### Ciclo de trabajo:

- La máquina puede efectuar 4 ciclos de trabajo:

### Ciclo de sólo secado:

- Para ejecutar sólo el ciclo de secado, pulse el interruptor (46 Fig 9), se inicia el aspirador.

### Ciclo de sólo cepillado:

- Para hacer sólo el ciclo de cepillado, pulse el interruptor (47 Fig. 9) para permitir la rotación del cepillo.  
Presione el control colocado en el mango, para comenzar la rotación del cepillo.

### Ciclo lavado, cepillado:

- Pulse el interruptor (47 Fig. 9) para permitir la rotación del cepillo.  
Presione el control colocado en el mango, para iniciar la rotación del cepillo.

### Ciclo de lavado, cepillado, secado:

- Pulse el interruptor (46 Fig. 9) para iniciar la aspiradora, el botón (47 Fig. 9) para permitir la rotación del cepillo y el suministro de agua.  
Presione el control ubicado en el mango, para comenzar la rotación del cepillo y el suministro de agua.

## 10.1.c - Uso de la máquina (Fig. 1)

- Después de arrancar la máquina y elegir el tipo de ciclo, empezar a limpiar, empujando la máquina a través del mango (1 Fig. 1) o actuando sobre el sensor (20 Fig. 1) para iniciar la tracción (para los modelos equipados).



#### NOTA:

Preste atención a los suelos delicados; No utilice la máquina detenida con la rotación del cepillo insertada.

Para las manchas particularmente sucias, se puede regular la velocidad de tracción en "0" para que el cepillo gire siempre en la misma posición sin esforzar el motor de tracción.



#### NOTA:

La limpieza adecuada y la secadura de el piso está hecho procediendo con la máquina hacia delante, procediendo atrás, la máquina no seca; en esta etapa, siempre levantar las escobillas para evitar daños a las cuchillas.

- La regulación del agua se realiza a través del respectivo grifo (4 Fig. 1).
- Compruebe la carga de la batería, a través del indicador de descarga (48 Fig. 9).

## 8.1.d - Fin del uso y apagado (Fig. 9-13)

- Al final de la limpieza, antes de apagar la máquina, detener el suministro de agua y la rotación del cepillo, actuando sobre el interruptor (47 Fig. 9).
- Alzar el cepillo presionando el pedal (19 Fig. 13) hasta el final de carrera engan-chándolo en el respectivo encastre.
- Continuar con el extractor insertado a chupar todo el líquido presente en el suelo, y luego apagar el ventilador, presione el interruptor (46 Fig. 9).
- Alzar la boquilla de secado (11 Fig. 13) levantando la palanca (3 Fig. 13).



#### ADVERTENCIA:

**Siempre levante el brazo del limpiaparabrisas y la cabeza, al final de los trabajos de limpieza, ya que evita la deformación de las escobillas de goma de goma y cerdas.**

- Presione el interruptor, (45 Fig. 9) para apagar la máquina.



#### ADVERTENCIA:

**Si no se utiliza la máquina por algunos días, se aconseja desconectar el enchufe (35 Fig.7-8) del relativo enchufe.**

### 8.1.e - Alarma nivel máximo del agua de retorno (Fig. 14)

Si durante el uso de la máquina, la aspiradora está apagado, significa que, el nivel de líquido en el tanque de recuperación ha alcanzado el nivel máximo.

Dirigirse hacia la estación de descarga agua y descargar el tanque de recuperación como se indica en el relativo apartado.

- Para desactivar la alarma, apague y encienda de nuevo la máquina.



#### NOTA:

Para el correcto funcionamiento de los sensores de nivel, se necesita una limpieza a fondo del interior del tanque (14 Fig. 14).

## 9.1 VACIADO DEL AGUA DE RETORNO (Fig. 15)

Al terminar el ciclo de lavado o cuando el depósito (14) de agua de retorno está lleno, es necesario vaciarlo de la siguiente manera:



#### NOTA:

Para eliminar el agua de retorno se deben seguir los procedimientos establecidos por la legislación del lugar donde opere la máquina.

- Mover la máquina cerca a un sifón de desagüe.
- Desenganchar el tubo (12) del soporte.
- Quitar el tapón (56) del tubo (12) y vaciar completamente el agua del depósito.



#### NOTA:

Es posible regular la cantidad de agua que sale presionando la parte final de la manguera (12).

- Reintroducir el tapón (56) en el tubo (12) y reubicarlo en el relativo soporte.

## 10.1 MANTENIMIENTO Y LIMPIEZA



#### ADVERTENCIA:

**Todas las operaciones de mantenimiento deben realizarse con la máquina apagada y con el tanque vacíos.**

### OPERACIONES QUE DEBEN EFECTUARSE DIARIAMENTE

#### 10.1.a - Vaciado y limpieza del depósito de agua limpia (Fig. 16)



#### ADVERTENCIA:

**Al terminar las operaciones de lavado es obligatorio vaciar y limpiar el depósito (5) con el fin de evitar residuos o incrustaciones.**

Después de vaciar el depósito del agua de retorno, descargar el depósito de agua limpia, procediendo de la siguiente manera:

- Posicionarse con la máquina sobre un sifón de desagüe.
- Desenganchar el tubo (15) de los respectivos enganches, cerrar el grifo (53), bajar el tubo a tierra sobre la pileta de descarga, abrir la llave de paso (53) y dejar salir totalmente el agua.
- Lavar el interior del tanque dejando el tubo de descarga abierto e introduciendo agua limpia desde la apertura superior.
- Al final de la limpieza alzar el tubo (15), dejando el grifo (53) abierto; enganchar el tubo en los respectivos encastres.
- Para descargar completamente el agua del tanque (5) desconectar el tubo (57) del acoplamiento rápido (58) después girar el acoplamiento hacia abajo dejando descargar completamente el agua; o quitar la tapa del filtro (59).



## 10.1.b - Limpieza del depósito de agua de retorno (Fig. 17)



### ADVERTENCIA:

Al terminar las operaciones de lavado, es obligatorio limpiar el depósito de agua de retorno para evitar residuos o incrustaciones, y para que no proliferen bacterias, olores y añublos.

- Vaciar el agua de retorno como se indica en el correspondiente apartado, posicionándose con la máquina sobre un sifón de desagüe.
- Quitar la tapa (6).
- Dejando el tubo (12) hacia abajo y el tapón extraído, mediante un tubo verter agua corriente dentro del tanque (14), limpiándolo hasta que salga agua limpia del tubo de descarga.
- Limpiar con un paño húmedo las sondas de nivel (55) prestando atención de no deformarlas.
- Volver a poner todo, procediendo en sentido contrario.

## 10.1.c - Limpieza de la escobilla (Fig. 4)

Para efectuar una correcta limpieza de la escobilla (11) es necesario quitarla procediendo como sigue:

- Conectar el tubo (13) desde la escobilla (11).
- Aflojar los mangos (32) y quitar la escobilla (11).
- Lavar la escobilla, especialmente los cauchos (60) y el interior de la unión de aspiración (33).



### NOTA:

Si durante el lavado se observa que los cauchos (60) están dañados o desgastados, es necesario sustituirlos o invertirlos.

- Volver a poner todo, procediendo en sentido contrario.

## OPERACIONES QUE DEBEN EFECTUARSE SEGÚN LAS NECESIDADES

### 10.1.d - Limpieza del filtro de agua limpia (Fig. 18)



### NOTA:

Antes de limpiar el filtro, asegurarse de que el tanque del agua limpia esté vacío.

- Desenroscar y quitar la tapa (59).
- Quitar el filtro (17) y lavarlo con agua corriente.
- Volver a montar el filtro (17) en su asiento y después enroscar la tapa (59).

### 10.1.e - Sustitución del cepillo (Fig. 19)

Se debe sustituir el cepillo cuando tiene unos 2 cm de superficie desgastada o cuando se lo deba cambiar según el tipo de suelo que se quiere lavar; para la sustitución, realizar lo siguiente:

- Alzar el cepillo mediante el pedal como se indica en el relativo apartado.
- Introducir una mano debajo del grupo portacepillo (9); para desenganchar el cepillo, girarlo con un golpe seco en el sentido de rotación.
- Sustituir el cepillo enganchándolo a mano en la brida del portacepillo (9).
- Bajar la brida portacepillo (9) mediante el pedal como se indica en el relativo apartado.
- Pulse el interruptor (45 Fig. 9) para permitir los controles.
- Pulse el interruptor (47 Fig. 9) para permitir la rotación del cepillo.
- Actuar sobre el sensor (20) colocado en el mango para iniciar la rotación del cepillo.

### 10.1.f - Sustitución de los cauchos de la escobilla (Fig. 20)

Cuando el secado sobre el suelo es ineficiente o quedan algunos residuos de agua es necesario controlar el estado de desgaste de los cauchos de la escobilla (60):

- Quitar el grupo escobilla (11) como se indica en el apartado "Limpieza de la escobilla".
- Presione el pestillo (67) y abra la palanca (68).
- Quitar los dos retenciones de goma (69) y quitar la goma exterior (70).
- Aflojar los dos tornillos tensores (71) y quitar la barra de enganche (72) y el interior de goma (73).



#### NOTA:

Cuando los cauchos (70) o (73) están desgastados en un lado, pueden ser invertidos por una sola vez.

- Sustituir o invertir los cauchos (70) o (73) sin confundirlos.
- Volver a poner todo, procediendo en sentido contrario.



#### NOTA:

Se pueden tener dos tipos de caucho: Cauchos para todo tipo de suelos y cauchos de poliuretano para suelos de talleres de mecánica, sucios de aceite, etc.

### 10.1.g - Limpieza del filtro del tanque del agua de recuperación (Fig. 21)

Quitar la tapa superior para acceder en el interior del tanque de agua de recuperación.

- Aflojar el pomo (75) y quitar el filtro (76).
- Lavar el filtro (76) con agua corriente y volver a montarlo en la máquina apretando el pomo (75).

### 10.1.h - Sustitución de fusibles (Fig. 6-22)



#### ADVERTENCIA:

**Sustituir el fusible quemado por uno de igual amperaje.**

- Desconectar el enchufe (35) de la toma (39).
- Quitar la tapa (61) desenroscando los tornillos (62).
- Desenroscar los dos tornillos y retire la hoja de envoltura (77).

#### Fusible (74) - 50A

Protección de la tarjeta electrónica.

- Vuelva a colocar la tapa (77) para la cubierta de la tarjeta.
- Volver a poner la tapa (61).

#### Fusible (63) - 75A

Fusible batería.

- Para sustituir el fusible del polo positivo de la batería, realizar lo siguiente:



#### ADVERTENCIA:

**Compruebe que el depósito de recuperación está vacío.**

- Desconectar el enchufe (35).
- Presionar el pulsador (36 Fig. 6) y alzar el tanque (14) hasta su vuelco total y después sustituir el fusible (63 Fig. 6).

### 10.1.i - Regulación del limpiador (Fig. 23)

- Se puede regular la posición del limpiador en altura y ajustar la incidencia de las raquetas sobre el suelo.

#### Regulación en altura

- Bajar el limpiador mediante la palanca.
- Afloje el tornillo (55) y suba o baje la rueda (55a) para colocar el brazo del limpiaparabrisas en la posición deseada, a continuación, apriete el tornillo (55).

Si desea reprimir la rueda en la posición original (de fábrica), proceda de la siguiente manera:

- Soltar la rueda completamente tornillo, de modo que se pueda deslizar libremente en la ranura.
- Con la escobilla de goma bajada, ajustar la incidencia de 0 grados, de manera que las solapas son perpendiculares al suelo y no aplastados.
- Coloque un espesor de aproximadamente 3 mm (Ej. dos monedas de 10 centavos de dólar) bajo la rueda y apriete fuerte el tornillo de bloqueo.

### Regulación de la incidencia

- Bajar el limpiador mediante la palanca.
- Arrancar el aspirador y proceder por algunos metros, después apagar el aspirador y parar la máquina.
- Controlar la incidencia de las gomas (60) en el suelo.

**Fig. A** = demasiado aplastada

**Fig. B** = demasiado elevada

**Fig. C** = posición correcta

- Para la regulación, usar el pomo gris (64) girándolo en sentido horario, la incidencia aumenta, viceversa disminuye.

## 10.1.1 - Configuración del cargador de baterías e instrumento digital (Fig. 24)



### ADVERTENCIA:

La máquina sale de la producción con una configuración estándar para el funcionamiento con baterías de gel tipo "Sonnenschein".



### ADVERTENCIA:

**Desconectar el enchufe de la batería de la toma.**

- Quitar el carter (61 Fig. 22) desenroscando los tornillos (62 Fig. 22).

### Configuración estándar con baterías de gel tipo Sonnenschein


- Quitar el tapón (66) situado debajo del cargador de baterías (16).
- Accionar los interruptores (SW1) y (SW2) posicionándolos como se indica en la figura "A".

Se puede modificar la configuración del modo siguiente:

### Configuración para baterías de ácido

- Quitar el tapón (66) situado debajo del cargador de baterías (16).
- Accionar los interruptores (SW1) y (SW2) posicionándolos como se indica en la figura "B".

## PROBLEMAS - CAUSAS - SOLUCIONES

PROBLEMAS	CAUSAS	SOLUCIONES
Al pulsar el interruptor (45) “  El cepillo no gira.	Tarjeta de funciones dañada.	Sustituir.
	Sensore touch sul maniglione guasto.	Sustituir.
	Motor del cepillo dañado.	Sustituir.
Interruptor del cepillo no presionado o fracaso.	Pulse el interruptor apropiado o reemplazar.	
El aspirador no funciona.	Tarjeta de funciones dañada.	Sustituir.
	Motor aspiración dañado.	Sustituir.
	Vacuostato no presionado o fracaso.	Pulse el interruptor apropiado o reemplazar.
	Tanque de recuperación lleno.	Vaciar, lavar y limpiar el tanque.
La máquina no seca bien dejando residuos de agua en el suelo.	Aspirador apagado	Encender el aspirador
	Tubo de aspiración obstruido.	Controlar o limpiar el tubo de aspiración que conecta la escobilla con el depósito de retorno.
	Escobilla sucio.	Limpie la escobilla.
	Depósito de retorno lleno.	Vaciar el depósito de retorno.
	Filtro del agua sucia obstruido.	Limpie el filtro.
	Cauchos de la escobilla desgastados.	Invertir o sustituir los cauchos de la escobilla.

<b>PROBLEMAS</b>	<b>CAUSAS</b>	<b>SOLUCIONES</b>
No sale agua.	Depósito vacío.  Interruptor de activación de la electroválvula no presionado.  Grifo cerrado.  Filtro obstruido.  No funciona la electroválvula.	Llenar el depósito.  Presionar el interruptor.  Abrir el grifo.  Limpiar el filtro.  Llamar al servicio de asistencia técnica.
Limpieza del suelo ineficiente.	Cepillos o detergentes inadecuados.  Cepillo desgastado.	Usar cepillos o detergentes aptos para el tipo de suelo o para el tipo de sucio a limpiar.  Sustituir el cepillo.

## **11.1 GARANTÍA**

Durante el período la garantía serán arreglados o reemplazados, sin costo alguno, las piezas defectuosas.

La garantía no incluye todas las partes dañadas de la manipulación o el uso incorrecto de la máquina.

Para activar la garantía, por favor póngase en contacto con su distribuidor o centro de servicio de la competencia equipados con un documento de compra válido.

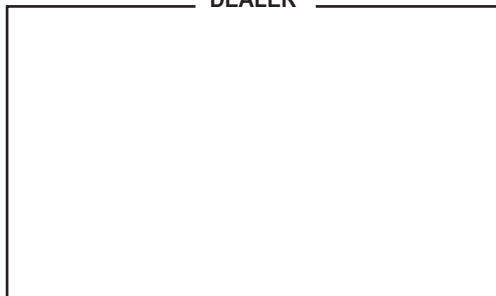


**IS** .....Indicador de descarga  
**CN 1** ...Conector de 6 pines tarjeta sensores  
**CN 2** .. Conector de 4 pines tarjeta interruptores  
**CN 3** ..... Conector 2 polos tarjeta  
interruptor E.V.  
**F1** ..... Fusible 50A  
**MA** ..... Motor de admisión  
**MS** ..... Motor de cepillos  
**EV** ..... Electroválvula  
**P1** ..... Interruptor principal  
**P2** ..... Interruptor del cepillo  
**P3** ..... Interruptor de aspiración  
**S1** ..... Sensor táctil nivel de recuperación  
**S2** ..... Sensor táctil mango  
**BATT** .....Batería  
**CB** ..... Cargador de batería

*ON= Batteria Gel* .....ON= Batería Gel  
*OFF= Batteria acido* ..... OFF= Batería ácido

**ROSSO**..... Rojo  
**BLU** ..... Azul  
**GRIGIO**..... Gris  
**BIANCO** ..... Blanco  
**NERO** .....Negro  
**MARRONE** ..... Marrón  
**VERDE** ..... Verde

DEALER



Cod. 49.0265.00 - 3<sup>a</sup> ed. - 06/2022

## GHIBLI & WIRBEL S.p.A.

Registered office:

Via Enrico Fermi, 43 - 37136 Verona (VR) - Italy

Headquarters:

Via Circonvallazione, 5 - 27020 Dorno (PV) - Italy

P. +39.0382.848811 - F. +39.0382.84668 - M. [info@ghibliwirbel.com](mailto:info@ghibliwirbel.com)

[www.ghibliwirbel.com](http://www.ghibliwirbel.com)

100% MADE IN ITALY



ISO 9001

