



FR30
E45 TOUCH



IT **Usò e Manutenzione**

CE

49 0219 00
ed. 10-2018

	1	2	3	4	5	6	7	8
IT	Produttore	Caratteristiche elettriche	N° Matricola	Grado di protezione	Peso in ordine di marcia	Anno di costruzione	Codice articolo	Modello
EN	Manufacturer	Electrical characteristics	Serial N°	Degree of protection	Weight in running order	Year of manufacture	Item code	Model
FR	Producteur	Caractéristiques électriques	N° Matricule	Degré de protection	Poids en ordre de marche	Année de construction	Référence de l'article	Modèle
DE	Hersteller	Elektrische Eigenschaften	Matr.Nr.	Schutzgrad	Gewicht bei Betrieb	Baujahr	Artikelnummer	Modell
ES	Fabricante	Características eléctricas	N° Matricola	Grado de protección	Peso en orden de marcha	Año de fabricación	Código del artículo	Modelo
PT	Produtor	Características eléctricas	Número de série	Grau de protecção	Peso em ordem de marcha	Ano de construção	Código do artigo	Modelo
NL	Productent	Elektrische eigenschappen	Serienummer	Beschermingsgraad	Gewicht in rijklaare bestand	Bouwjaar	Artikelcode	Model
NO	Produsent	Elektriske egenskaper	Matr.Nr.	Grad av beskyttelse	Vekt i kjøreløst stand	Byggeår	Artikkelnummer	Modell
DK	Fabrikant	El-specifikationer	Matrikelnummer	Tæthedegrad	Vægt i køreløst stand	Byggeår	Artiklkode	Model
SV	Tillverkare	Elektriska egenskaper	Serienummer	Grad av skydd	Vikt i körløst skick	Byggnadsår	Artikelnnummer	Modell
PL	Producent	Właściwości elektryczne	Nr. Fabryczny	Stopień ochrony	Ciepła w stanie pracy	Rok produkcji	Kod produktu	Model
CS	Výrobce	Elektrické údaje	Výrobné č.	Úroveň ochrany	Hmotnost v provozním stavu	Rok výroby	Kód položky	Model
SK	Výrobca	Elektrické vlastnosti	Výrobné č.	Úroveň ochrany	Hmotnosť v provozním stavu	Rok výroby	Kód položky	Model
TR	Üretici	Elektriksel özellikler	Seri No	Koruma sınıfı	Çalışma halindeki ağırlık	Yapım yılı	Ürün Kodu	Model
HU	Gyártó	Elektronos sajátosságok	Törzskönyvi szám	Védelmi szint	Súly működés közben	Gyártási év	Cikkszám	Modell
RO	Producător	Caracteristici electrice	Nr. Matr.oi	Grad de protecție	Greutate în stare de funcționare	Anul de construcție	Cod articol	Model
EL	Κατασκευστής	Ηλεκτρολόχο χαρακτηριστικά	Αρ. Μητρώου	Βαθμύς προστασίας	Βάρος στην λειτουργία	Έτος κατασκευής	Κωδικός του άρθρου	Μοντέλο
RU	Изготовитель	Электрические характеристики	Заводской №	Степень защиты	Эксплуатационный вес	Год выпуска	Код изделия	Модель
HR	Proizvođač	Električna svojstva	Registrirski br.	Stepen zaštitenosti	Težina u momentu rada	Godina proizvodnje	Kod artikla	Model
SR	Proizvođač	Električne karakteristike	Br. * Proizvođača	Stepen zaštićenosti	Težina u momentu rada	Godina proizvodnje	Šifrovanje proizvoda	Model
BG	Производител	Електрически характеристики	Сериен номер	Степен на защита	Работно тегло	Година на производство	Код на продукта	Модел
ET	Tootja	Elektrilised omadused	Seria number	Määrat kaitse	Kaal töökorras	Ehitamise aasta	Koodetisi artikkel	Mudel
FI	Valmistaja	Sähköiset ominaisuudet	Sarjanumero	Katoliintuokka	Paino ajokunnossa	Rakennusvuosi	Tuotenumero	Malli
LV	Rādītājs	Elektriskie raksturlielumi	Serijs numurs	Aizsardzības pakāpe	Svars braukšanas kārtībā	Gads būvniecībā	Vienības numurs	Modelis
LT	Gaminiojas	Elektrinės charakteristikos	Elės numeris	Apsaugos laipsnis	Eksploatacinė masė	Statybos metai	Priekės numeris	Modelis
SL	Proizvajalec	Električne značilnosti	Serijska številka	Stopnja zaščite	Teža pripravljenega za rabo	Leto izgradnje	Zaporedna številka	Model
AR	الصانع	الخصائص الكهربائية	الرقم التسلسلي	درجة الحماية	الوزن في وضع التشغيل	سنة التصنيع	رمز المنتج	النموذج



Italiano.....ITALIANO - 1
(Istruzioni originali)

*Gentile cliente,
La ringraziamo per aver scelto un nostro prodotto per la pulizia dei suoi ambienti.*

La lavasciuga pavimenti da lei acquistata è stata progettata per soddisfare l'utilizzatore in termini di semplicità di utilizzo e affidabilità nel tempo.

Noi siamo coscienti che un buon prodotto per restare tale, nel tempo, necessita di continui aggiornamenti mirati a soddisfare le aspettative di chi, quotidianamente, ne fa uso. In tal senso, noi ci auguriamo di avere in lei non solo un cliente soddisfatto ma anche un partner che non esita a trasmetterci opinioni e idee derivanti dalla personale quotidiana esperienza.

Indice

Dati tecnici	IT-3
1.1 Introduzione	IT-5
2.1 Conoscenza della macchina.....	IT-5
3.1 Disimballo.....	IT-5
3.1.a - Dotazione macchina	IT-5
4.1 Assemblaggio componenti.....	IT-5
4.1.a - Montaggio del tergitore.....	IT-5
4.1.b - Montaggio spazzola.....	IT-5
5.1 Pannello di controllo e comando	IT-6
6.1 Riempimento serbatoio.....	IT-6
7.1 Funzionamento	IT-7
7.1.a - Controlli prima dell'uso	IT-7
7.1.b - Collegamento elettrico	IT-7
7.1.c - Preparazione macchina e scelta ciclo.....	IT-7
7.1.d - Uso della macchina	IT-7
7.1.e - Fine uso e spegnimento	IT-8
7.1.f - Allarme massimo livello acqua di recupero.....	IT-8
8.1 Scarico acqua di recupero	IT-8
9.1 Manutenzione e pulizia	IT-9
9.1.a - Svuotamento e pulizia serbatoio acqua pulita	IT-9
9.1.b - Pulizia serbatoio acqua di recupero.....	IT-9
9.1.c - Pulizia tergitore	IT-9
9.1.d - Pulizia filtro acqua pulita	IT-10
9.1.e - Sostituzione spazzola	IT-10
9.1.f - Sostituzione gomme tergitore	IT-10
9.1.g - Pulizia filtro serbatoio acqua di recupero.....	IT-10
9.1.h - Sostituzione fusibili	IT-11
9.1.i - Regolazione tergitore.....	IT-11
Problemi - cause - rimedi.....	IT-12
10.1 Garanzia.....	IT-13
Schemi elettrici.....	IT-14
FR 30 - FR 45 TOUCH 115 VAC.....	IT-14
FR 30 - FR 45 TOUCH 230 VAC	IT-15

Dati tecnici

Tipo di guida	Operatore a terra
Caratteristiche	
Tensione di alimentazione	Vedi targhetta dati tecnici
Potenza installata	850 W
Avanzamento	Manuale
Larghezza pista lavaggio *	430 mm
Larghezza di aspirazione	650 mm
Spazzole / pad	
Diametro / Numero	430mm/17"x1
Potenza motore / numero	450 Wx1
Velocità motore	140 giri/min.
Pressione specifica	33 gr/cm ²
Aspirazione	
Potenza motore	400 W
Depressione	1189 mmH ₂ O
Portata d'aria	28 l / sec
Rumorosità	63 dB
Serbatoio	
Riciclo	No
Capacità soluzione	30 l
Capacità recupero	33 l
Dimensioni (lxwxh) senza tergitore	1210 x 560 x 1020 mm
Vibrazioni ISO 5349 m/sec²	< 2,5
Peso	
Peso a vuoto	70,5 Kg
Peso ordine marcia GVW	100,50 Kg

* La pista di lavaggio si intende con macchina in funzione e spazzola schiacciata.

Accessori	
Spazzola PPL ø 0,9	40.0002.00
Paraspruzzi spazzola	24.0237.00
Gomma tergitore anteriore	39.0129.00
Gomma tergitore posteriore	39.0130.00
Accessori a richiesta	
Spazzola PPL strong ø 0,7	40.0102.00
Spazzola tynex ø 1,2 grit 80	40.0202.00
Trascinatore	40.1007.00
Gomma tergitore anteriore antiolio	39.0131.00
Gomma tergitore posteriore antiolio	39.0132.00

1.1 INTRODUZIONE



PERICOLO:

Prima di utilizzare la macchina leggere attentamente il libretto “**AVVERTENZE DI SICUREZZA PER LAVASCIUGA PAVIMENTI**” allegato al presente.

2.1 CONOSCENZA DELLA MACCHINA (Fig. 1)

- 1) Maniglione di guida.
- 2) Cruscotto comandi.
- 3) Leva azionamento tergipavimento.
- 4) Rubinetto erogazione acqua.
- 5) Serbatoio soluzione.
- 6) Coperchio serbatoio.
- 7) Apertura carico acqua pulita.
- 8) Ruote.
- 9) Flangia rotazione spazzola.
- 10) Spazzola.
- 11) Tergipavimento.
- 12) Tubo scarico acqua di recupero.
- 13) Tubo aspirazione acqua tergipavimento.
- 14) Serbatoio acqua di recupero.
- 15) Tubo di livello / scarico acqua pulita.
- 16) Spina collegamento elettrico.
- 17) Filtro acqua pulita.
- 18) Ruote pivotanti.
- 19) Pedale salita / discesa spazzola.
- 20) Sensore touch avviamento trazione e rotazione spazzole.

3.1 DISIMBALLO (Figg. 1-2)

Una volta rimosso l'imballo come indicato nelle istruzioni riportate sull'imballo stesso, controllare l'integrità della macchina e di tutti i componenti in dotazione.

Se si riscontrano danni evidenti contattare il concessionario di zona e il trasportatore entro 3 giorni dal ricevimento.

- Rimuovere la busta (21) contenente gli accessori.
- Tagliare la reggia (22).
- Rimuovere i blocchi (23) e (24) in legno.
- Sollevare la flangia spazzola (9) premendo sul pedale (19) (vedi relativo paragrafo).

- Sollevare il supporto tergitore (25) sollevando la maniglia (3 Fig. 1) (vedi relativo paragrafo).
- Posizionare uno scivolo e scaricare la macchina dal bancale.

3.1.a - Dotazione macchina (Fig. 3)

Gli accessori in dotazione sono i seguenti:

- 10) Spazzola.
- 11) Tergitore.
- 26) Tubo flessibile carico acqua.
- 27) Manuale d'uso e manutenzione della macchina.
- 28) Gancio antistrappo.
- 29) Fusibili.
- 30) Filtro per bocca serbatoio acqua pulita.

4.1 ASSEMBLAGGIO COMPONENTI

4.1.a - Montaggio del tergitore (Fig. 4)

- Allentare i due volantini (31) presenti sul tergitore (11).
- Montare il tergitore (11) sul supporto (25) serrando i due volantini (31).
- Collegare il tubo (13) al raccordo (32) del tergitore.



NOTA:

Effettuare le precedenti operazioni con il supporto tergitore abbassato.

4.1.b - Montaggio spazzola (Fig. 5)






PERICOLO:

Operazione da effettuarsi in due persone!

- Sollevare leggermente la flangia (9) rotazione spazzola e rimuovere la protezione in polistirolo (33).
- Montare la spazzola come descritto nel paragrafo “sostituzione spazzola”.

5.1 PANNELLO DI CONTROLLO E COMANDO (Fig. 6)

20) Sensore avviamento rotazione spazzola/e

Agendo sul sensore (20) con interruttore premuto (34) “”, interruttore (38) “” e interruttore (39) “” premuti avvia la rotazione della/e spazzola/e e l'erogazione dell'acqua.

34) Interruttore generale

Premuto in posizione “I” si illumina dando tensione alla macchina.
Premuto in posizione “0” si spegne togliendo tensione.

35) Interruttore avviamento aspiratore

Il funzionamento dell'interruttore è abilitato dall'interruttore (34) in posizione “I”. Premere l'interruttore in posizione “I”, si illumina e si avvia il funzionamento dell'aspiratore.

37) Indicatore ore di funzionamento

Indica le ore di funzionamento della macchina.

38) Interruttore abilitazione rotazione spazzola

Premere l'interruttore (38), si abilita la rotazione della spazzola; il funzionamento delle stesse è comandato dal sensore (20); con spazzole in rotazione si illumina il pulsante. Per disabilitare la rotazione della spazzola, premere l'interruttore (38)

“”.

39) Interruttore elettrovalvola acqua

Il funzionamento dell'interruttore è abilitato dall'interruttore (38) in posizione “I”. Premere l'interruttore (39), si predispone l'apertura dell'elettrovalvola acqua, il funzionamento della stessa è comandato dal sensore (20); con elettrovalvola aperta si illumina l'interruttore.

La quantità di acqua è regolabile tramite il rubinetto (4).

4) Rubinetto regolazione quantità acqua

Ruotare il rubinetto (4) in senso antiorario per aumentare la quantità di soluzione, viceversa per diminuirla.

6.1 RIEMPIMENTO SERBATOIO (Fig. 7)



AVVERTENZA:

Introdurre nel serbatoio solo acqua pulita di rete con temperatura non superiore a 50°C.

- Prelevare il tubo (26) in dotazione, collegare l'estremità (26a) a un rubinetto e l'estremità (26b) inserirla nel serbatoio (5).
- Controllare che il rubinetto (40) sia aperto.
- Aprire il rubinetto e riempire il serbatoio (5).
- Il livello dell'acqua contenuta nel serbatoio è visualizzato sul tubo trasparente (15).
- Versare nel serbatoio il liquido detergente.



NOTA:

Utilizzare solo detersivi non schiumosi, per la quantità attenersi alle istruzioni del produttore del detergente e al tipo di sporco.



PERICOLO:

In caso di contatto del detergente con occhi e pelle o in caso di ingerimento fare riferimento alla scheda di sicurezza e di impiego del produttore del detergente.

7.1 FUNZIONAMENTO (Fig. 8)

7.1.a - Controlli prima dell'uso

- Controllare che il tubo (12) di scarico del serbatoio di recupero sia correttamente agganciato e correttamente tappato.
- Controllare che il raccordo (41) posto sul tergilavaggio (11) non sia ostruito e che il tubo sia correttamente collegato.
- Controllare che il tubo (15) di scarico acqua pulita sia correttamente agganciato agli appositi supporti e che il rubinetto (40) sia aperto.

7.1.b - Collegamento elettrico

- Introdurre il cavo (42) di una prolunga nel gancio antistrappo (28) bloccandolo come indicato in figura.
- Collegare la presa (43) della prolunga (42) alla spina (16) della macchina.
- Collegare il cavo di alimentazione ad una presa di rete avente portata minima di 10A.



AVVERTENZA:

- **Accertarsi che l'impianto elettrico di rete sia provvisto di interruttore differenziale (tipo salvavita).**
- **Svolgere completamente il cavo di alimentazione elettrica prima di mettere in funzione l'apparecchio.**
- **Utilizzare una prolunga elettrica solo se in perfetto stato; assicurarsi che la sezione sia appropriata alla potenza dell'apparecchio.**
- **Non lasciare mai scorrere il cavo di alimentazione su spigoli taglienti ed evitare di schiacciarlo.**

7.1.c - Preparazione macchina e scelta ciclo (Figg. 6-9)

- Premere l'interruttore (34).
- Sganciare la leva (3 Fig. 9) ed abbassarla; il tergilavaggio (11 Fig. 9) scende.
- Premere il pedale (19 Fig. 9), sganciar-

lo dall'apposito aggancio e sollevarlo, la spazzola (10 Fig. 9) si abbassa.

Ciclo di lavoro:

- La macchina ha la possibilità di effettuare 4 cicli di lavoro:

Ciclo solo asciugatura:

- Per effettuare solo il ciclo di asciugatura premere l'interruttore (35), si avvia l'aspiratore.

Ciclo solo spazzolatura:

- Per effettuare solo il ciclo di spazzolatura premere l'interruttore (38) per abilitare la rotazione della spazzola.
Sfiorare il sensore posizionato sul maniglione per avviare la rotazione della/e spazzola/e.

Ciclo lavaggio, spazzolatura:

- Premere l'interruttore (38) per abilitare la rotazione della spazzola; premere l'interruttore (39) per abilitare l'erogazione dell'acqua.
Sfiorare il sensore posizionato sul maniglione per avviare la rotazione della/e spazzola/e e l'erogazione dell'acqua.

Ciclo di lavaggio, spazzolatura, asciugatura:

- Premere l'interruttore (35) per avviare l'aspiratore, l'interruttore (38) per abilitare la rotazione della spazzola e premere l'interruttore (39) per abilitare l'erogazione dell'acqua.
Sfiorare il sensore posizionato sul maniglione per avviare la rotazione della/e spazzola/e e l'erogazione dell'acqua.

7.1.d - Uso della macchina (Fig. 1)

- Dopo aver avviato la macchina e scelto il tipo di ciclo, iniziare le operazioni di pulizia spingendo la macchina tramite il maniglione (1).

**NOTA:**

Fare attenzione ai pavimenti particolarmente delicati; non utilizzare la macchina ferma con la rotazione della spazzola inserita.

**NOTA:**

La corretta pulizia e asciugatura del pavimento si effettua procedendo con la macchina in avanti, procedendo in retromarcia la macchina non asciuga; in questa fase sollevare sempre il tergipavimento per evitare danni alle racle.

- Eventualmente regolare la quantità di acqua di lavaggio tramite il rubinetto (4 Fig. 1).

7.1.e - Fine uso e spegnimento (Fig. 6-10)

- Alla fine delle operazioni di pulizia prima di spegnere la macchina fermare l'erogazione dell'acqua e la rotazione della spazzola agendo sugli interruttori (39) e (38).
- Sollevare la spazzola premendo il pedale (19 Fig. 10) fino a finecorsa agganciandolo nell'apposito incastro.
- Proseguire con l'aspiratore inserito per aspirare tutto il liquido presente nel pavimento, quindi spegnere l'aspiratore premendo l'interruttore (35 Fig. 6).
- Sollevare il tergipavimento (11 Fig. 10) sollevando la leva (3 Fig. 10).

**AVVERTENZA:**

Sollevare sempre il tergipavimento e la testata alla fine dei lavori di pulizia in quanto si evita la deformazione delle racle in gomma e delle setole.

- Premere l'interruttore (34 Fig. 6) su "0" per spegnere la macchina.
- Scollegare la spina dalla presa di alimentazione elettrica.

7.1.f - Allarme massimo livello acqua di recupero (Fig. 11)

Se durante l'uso della macchina l'aspiratore si spegne vuol dire che il livello del liquido presente nel serbatoio di recupero ha raggiunto il livello massimo.

Recarsi presso la stazione di scarico acqua e scaricare il serbatoio di recupero come indicato nel relativo paragrafo.

**NOTA:**

Per il corretto funzionamento dei sensori di livello è necessaria una accurata pulizia dell'interno del serbatoio (14 Fig. 14).

8.1 SCARICO ACQUA DI RECUPERO (Fig. 12)

Alla fine del ciclo di lavaggio oppure quando il serbatoio (14) dell'acqua di recupero risulta pieno è necessario svuotarlo agendo come segue:

**NOTA:**

Per lo smaltimento dell'acqua di recupero attenersi alle norme vigenti nel paese di utilizzo della macchina.

- Posizionarsi con la macchina vicino a una piletta di scarico.
- Staccare il tubo (12) dal supporto.
- Togliere il tappo (43) dal tubo (12) e scaricare completamente l'acqua contenuta nel serbatoio.

**NOTA:**

E' possibile modulare la quantità di acqua che fuoriesce premendo la parte finale del tubo (12).

- Reinscrivere il tappo (43) sul tubo (12) e riposizionarlo sul relativo supporto.

9.1 MANUTENZIONE E PULIZIA



AVVERTENZA:

Tutte le operazioni di manutenzione devono essere effettuate con macchina spenta e serbatoio vuoti.

OPERAZIONI DA EFFETTUARSI OGNI GIORNO

9.1.a - Svuotamento e pulizia serbatoio acqua pulita (Fig. 13)



AVVERTENZA:

Alla fine delle operazioni di lavaggio è obbligatorio scaricare e pulire il serbatoio (5) dell'acqua pulita per evitare depositi o incrostazioni.

Dopo aver scaricato il serbatoio dell'acqua di recupero scaricare il serbatoio dell'acqua pulita agendo come segue:

- Posizionarsi con la macchina su una piletta di scarico.
- Staccare il tubo (15) dagli appositi agganci, chiudere il rubinetto (40), abbassare il tubo a terra sulla piletta di scarico, aprire il rubinetto (40) e lasciare scaricare completamente l'acqua.
- Lavare l'interno del serbatoio lasciando il tubo di scarico aperto e introducendo acqua pulita dall'apertura superiore.
- Alla fine della pulizia sollevare il tubo (15), lasciando il rubinetto (40) aperto; agganciare il tubo negli appositi incastri.
- Per scaricare completamente l'acqua dal serbatoio (5) staccare il tubo (44) dal raccordo rapido (45) quindi ruotare il raccordo verso il basso lasciando scaricare completamente l'acqua; oppure rimuovere il coperchio filtro (46).

9.1.b - Pulizia serbatoio acqua di recupero (Fig. 14)



AVVERTENZA:

Alla fine delle operazioni di lavaggio è obbligatorio pulire il serbatoio dell'acqua di recupero per evitare depositi o incrostazioni ed il proliferare di batteri, odori, muffe.

- Scaricare l'acqua di recupero come indicato nel relativo paragrafo posizionandosi con la macchina su una piletta di scarico.
- Rimuovere il coperchio (6).
- Lasciando il tubo (12) abbassato e il tappo rimosso, tramite un tubo versare acqua corrente all'interno del serbatoio (14), pulendolo fino a che dal tubo di scarico fuoriesca acqua pulita.
- Rimontare il tutto procedendo in senso inverso.

9.1.c - Pulizia tergiture (Fig. 4)

Per effettuare una corretta pulizia del tergiture (11) è necessario rimuoverlo agendo come segue:

- Staccare il tubo (13) dal tergiture (11).
- Allentare i pomelli (32) e rimuovere il tergiture (11).
- Lavare il tergiture e in particolar modo le gomme (47) e l'interno del raccordo di aspirazione (32).



NOTA:

Se durante il lavaggio si nota che le gomme (47) si presentano rovinate o usurate è necessario sostituirle o girarle.

- Rimontare il tutto procedendo in senso inverso.

OPERAZIONI DA EFFETTUARSI SECONDO NECESSITÀ

9.1.d - Pulizia filtro acqua pulita (Fig. 15)



NOTA:

Prima di effettuare la pulizia del filtro accertarsi che il serbatoio dell'acqua pulita sia vuoto.

- Svitare e togliere il coperchio (46).
- Rimuovere il filtro (17) e lavarlo in acqua corrente.
- Rimontare il filtro (17) nell'apposita sede, quindi avvitare il coperchio (46).

9.1.e - Sostituzione spazzola (Figg. 6-16)

Si rende necessaria la sostituzione della spazzola quando la stessa si presenta usurata di 2 cm oppure va sostituita in funzione al tipo di pavimento da lavare; per la sostituzione, agire come segue:

- Sollevare la spazzola agendo sul pedale come indicato nel relativo paragrafo.
- Infilare una mano sotto il gruppo portaspazzola (9 Fig. 16); per sganciare la spazzola ruotarla con un colpo secco nel senso di rotazione.
- Sostituire la spazzola agganciandola a mano alla flangia portaspazzola (9 Fig. 16).
- Abbassare la flangia portaspazzola (9 Fig. 16) agendo sul pedale come indicato nel relativo paragrafo.
- Premere l'interruttore (34 Fig. 6) su "1".
- Premere l'interruttore (38 Fig. 6) per abilitare la rotazione della spazzola.
- Agire sul sensore (20) posizionato sul maniglione per avviare la rotazione della spazzola.
- Spegnerla la macchina premendo l'interruttore (34 Fig. 6) su "0".

9.1.f - Sostituzione gomme tergitoro (Fig. 17)

Quando si nota che l'asciugatura del pavimento risulta difficoltosa o che nel pavimento rimangono alcune tracce di acqua è necessario controllare lo stato di usura delle gomme del tergitoro (47):

- Rimuovere il gruppo tergitoro (11) come indicato nel paragrafo "Pulizia tergitoro".
- Premere il fermo (48) ed aprire la maniglia a ripresa (49).
- Rimuovere le due barrette di fermo gomma (50) e rimuovere la gomma esterna (51).
- Allentare i due tenditori (52) e rimuovere la barra di fermo (53) e la gomma interna (54).



NOTA:

Quando le gomme (51) o (54) sono usurate da un lato, per una volta, possono essere capovolte.

- Sostituire o capovolgere le gomme (51) o (54) senza invertirle.
- Rimontare il tutto procedendo in senso inverso.



NOTA:

È possibile avere due tipi di gomme: Gomme in para per tutti i tipi di pavimento e gomme in poliuretano per pavimenti di officine meccaniche, sporchi di olio.

9.1.g - Pulizia filtro serbatoio acqua di recupero (Fig. 18)

Rimuovere il coperchio superiore per accedere all'interno del serbatoio acqua di recupero.

- Allentare il pomello (55) e rimuovere il filtro (56).
- Lavare il filtro (56) con acqua corrente e rimontarlo in macchina serrando il pomello (55).

PROBLEMI - CAUSE - RIMEDI

PROBLEMA	CAUSA	RIMEDIO
Premendo l'interruttore (34) la macchina non si accende.	Interruttori di linea in posizione "0". Cavo di alimentazione elettrica scollegato.	Premere l'interruttore di linea. Collegare il cavo.
Spazzola non ruota.	Scheda funzioni danneggiata. Sensore touch sul maniglione guasto. Motore spazzola danneggiato. Interruttore abilitazione rotazione spazzola non premuto.	Sostituire. Sostituire. Sostituire. Premere l'interruttore.
Aspiratore non funziona.	Scheda funzioni danneggiata. Motore aspirazione danneggiato. Interruttore aspiratore non premuto. Serbatoio di recupero pieno.	Sostituire. Sostituire. Premere l'interruttore. Svuotare, lavare e pulire il serbatoio e le sonde.
La macchina non asciuga bene lasciando tracce di acqua nel pavimento.	Aspiratore spento. Tubo di aspirazione intasato. Tergitore sporco. Serbatoio di recupero pieno. Filtro acqua sporca intasato. Gomme tergitore usurate.	Avviare l'aspiratore. Controllare e eventualmente pulire il tubo di aspirazione che collega il tergitore al serbatoio di recupero. Pulire il tergitore. Svuotare il serbatoio di recupero. Pulire filtro. Capovolgere o sostituire le gomme tergitore.

PROBLEMA	CAUSA	RIMEDIO
Non fuoriesce acqua.	Serbatoio vuoto.	Riempire il serbatoio.
	Interruttore abilitazione elettrovalvola non premuto.	Premere l'interruttore.
	Rubinetto chiuso.	Aprire il rubinetto.
	Filtro intasato.	Pulire il filtro.
	Elettrovalvola non funzionante.	Chiamare il servizio di assistenza tecnica.
Pulizia pavimento insufficiente.	Spazzole o detergente inadeguati.	Usare spazzole o detersivi adatte al tipo di pavimento o di sporco da pulire.
	Spazzola consumata.	Sostituire la spazzola

10.1 GARANZIA

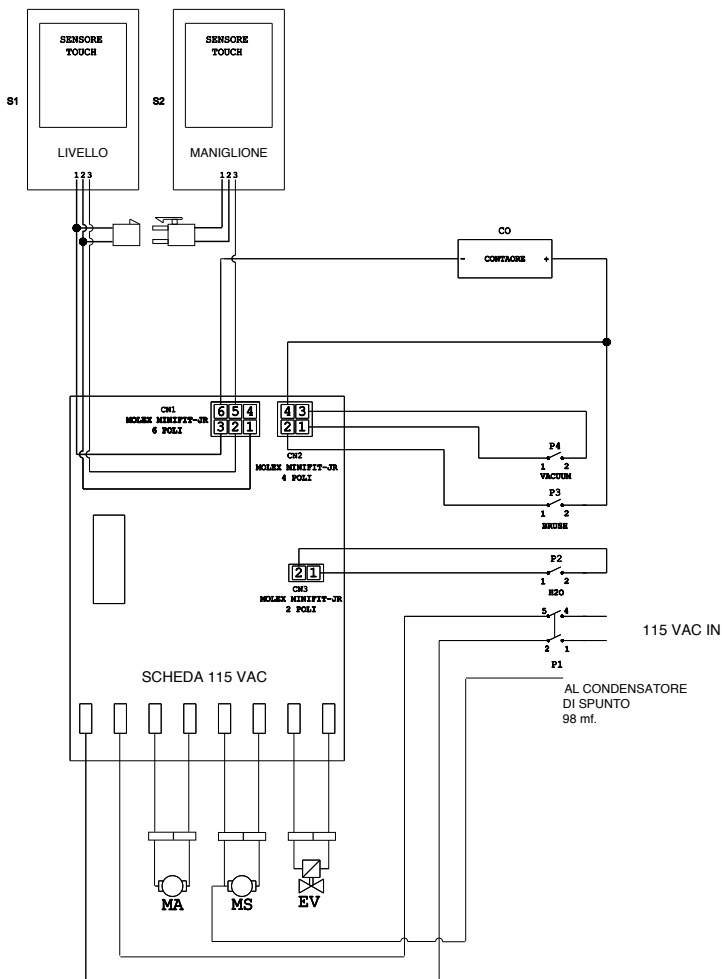
Durante il periodo di garanzia verranno riparate o sostituite, in forma gratuita, tutte le parti guaste o difettose.

Sono escluse dalla garanzia tutte le parti danneggiate da manomissione o da un uso non corretto della macchina.

Per attivare la procedura di garanzia rivolgersi al proprio rivenditore o al centro di assistenza di competenza muniti di documento di acquisto.

SCHEMI ELETTRICI

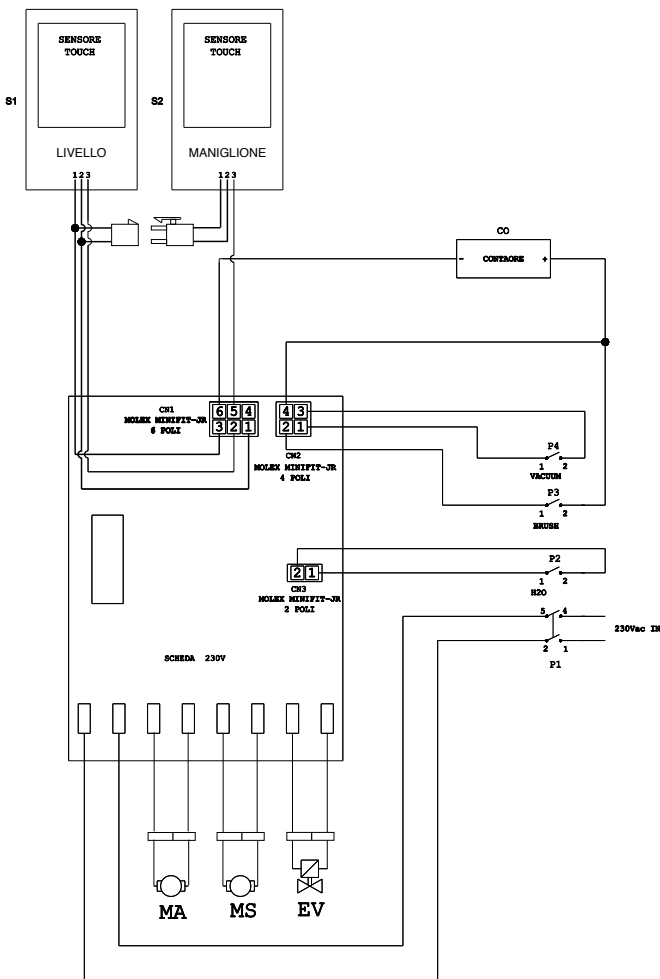
FR 30 - FR 45 TOUCH 115 VAC



COConta ore
 CN 1 Connettore scheda sensori
 CN 2 Connettore scheda interruttori
 CN 3 Connettore scheda interruttore EV
 MA Motore aspirazione
 MS Motore spazzola
 EVElettrovalvola

P1Interruttore
 P2 Interruttore EV
 P3Interruttore spazzola
 P4 Interruttore aspirazione
 S1 Sensore Touch livello recupero
 S2 Sensore Touch maniglione

FR 30 - FR 45 TOUCH 230 VAC



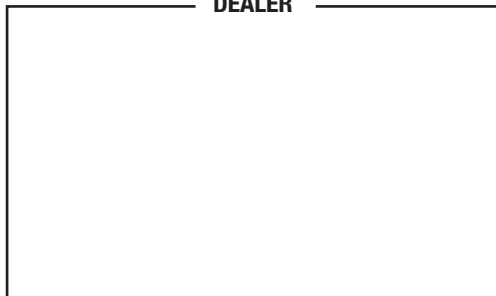
COConta ore
CN 1 Connettore scheda sensori
CN 2 Connettore scheda interruttori
CN 3 Connettore scheda interruttore EV
MAMotore aspirazione
MS Motore spazzola
EVElettrovalvola

P1 Interruttore
P2 Interruttore EV
P3Interruttore spazzola
P4 Interruttore aspirazione
S1 Sensore Touch livello recupero
S2 Sensore Touch maniglione

ghibli & wirbel

Professional Cleaning Machines Since 1968

DEALER



Cod. 49.0219.00 - 2^a ed. - 10/2018

Ghibli & Wirbel S.p.A.

Via Circonvallazione, 5 - 27020 Dorno PV - Italia
P. +39 0382 848811 - F. +39 0382 84668 - M. info@ghibliwirbel.com

www.ghibliwirbel.com

100% MADE IN ITALY

A COMPANY GROUP OF RIELLO INDUSTRIES

